

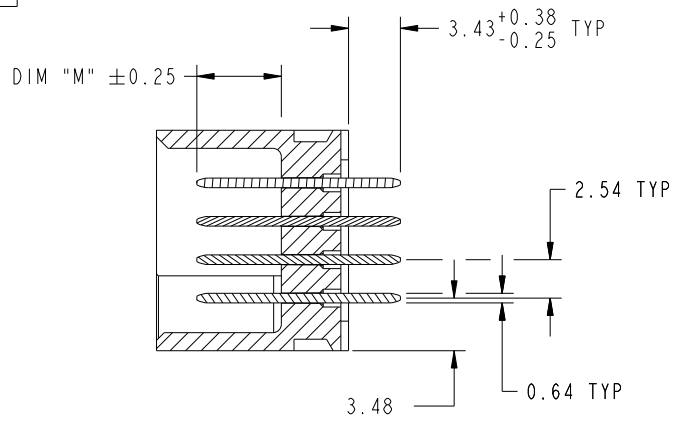
CODE	DIM "M" MATING LENGTH	CONTACT TYPE
H	[5.59]	SIGNAL
HA	[N/A]	HOLD-DOWN

spec ref	See Notes	dr	De-Ming Lu	2015/10/11	projection 	MM ←→	size	A4	scale	1:1
tolerance std	TOLERANCES UNLESS OTHERWISE SPECIFIED	eng	De-Ming Lu	2015/11/18			ecn no	-		
See Notes		chr	Fancy Zhang	2015/11/17			rel level	Released		
surface	linear	appr	Pei-Ming Zheng	2015/11/18	product family	PwrBlade	dwg no	51963-099	rev	A
	angular				www.fci.com	cat. no.	-	Product - Customer Drw		sheet 1 of 4

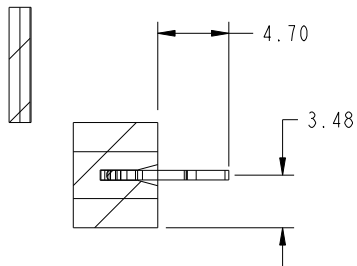
ProjE File - REV C - 2009-06-09

PRODUCT NUMBER

51963-099LF



SECTION A-A
SCALE 2:1



SECTION C-C
SCALE 2:1

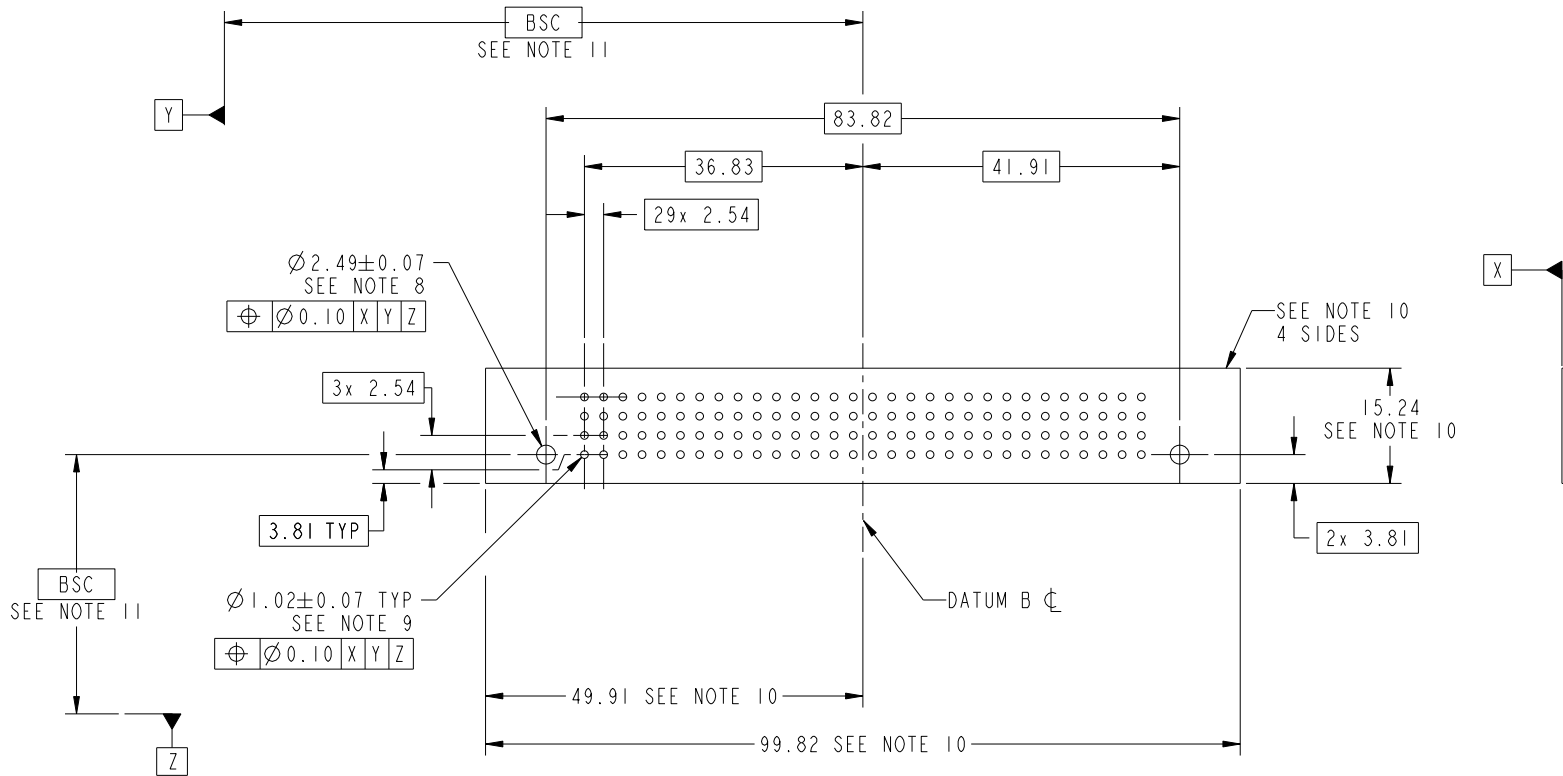
dr	De-Ming Lu	2015/10/11	projection 	MM ←————→	size	A4	scale	1:1	
eng	De-Ming Lu	2015/11/18			ecn no	-			
chr	Fancy Zhang	2015/11/17			rel level	Released			
appr	Pei-Ming Zheng	2015/11/18	product family	PwrBlade					
		title	120S VERTICAL SOLDER HEADER		dwg no	51963-099		rev	A
www.fci.com	cat. no.	-	Product - Customer Drw			sheet 2 of 4			



Copyright FCI.

PRODUCT NUMBER

51963-099LF



RECOMMENDED PCB LAYOUT



Copyright FCI.

dr	De-Ming Lu	2015/10/11	projection 	MM ←→	size	A4	scale	1:1	
eng	De-Ming Lu	2015/11/18			ecn no	-			
chr	Fancy Zhang	2015/11/17			rel level	Released			
appr	Pei-Ming Zheng	2015/11/18	product family	PwrBlade					
		title	120S VERTICAL SOLDER HEADER		dwg no	51963-099		rev	A
www.fci.com	cat. no.	-	Product - Customer Drw			sheet 3 of 4			

PRODUCT NUMBER

51963-099LF

NOTES:

1. DIMENSIONS AND TOLERANCES ARE IN ACCORDANCE WITH ASME Y14.5M, 1994 UNLESS OTHERWISE SPECIFIED.

CONNECTOR NOTES:

2 HOUSING MATERIAL: UL 94 V-0 GLASS FILLED HIGH-TEMP THERMOPLASTIC
POWER CONTACT MATERIAL: COPPER ALLOY
SIGNAL PIN MATERIAL: COPPER ALLOY

3. SEE FCI PLATING SPECI0064183.

4 MANUFACTURER'S NAME, DATE CODE AND OPTIONAL P/N TO APPEAR ON THIS SURFACE. THE MARK CAN BE OMITTED IF THERE IS NOT ENOUGH SPACE ON THIS SURFACE.

5. PRODUCT SPECIFICATION GS-12-149.
APPLICATION SPECIFICATION BUS-20-067.

6. PACKAGED IN TRAYS.

PCB NOTES:

7. ALL HOLE DIAMETERS ARE FINISHED HOLE SIZE.

8. MOUNTING HOLES, WHERE APPLICABLE, ARE UNPLATED.

9 $\varnothing 1.151 \pm 0.025$ DRILLED HOLES PLATED WITH 0.008 MIN SnPb OR Sn OVER .001 [0.03] TO 0.08 Cu PLATING TO ACHIEVE $\varnothing 1.02 \pm 0.07$ HOLE.

10 CONNECTOR KEEP-OUT ZONE.

11. DATUM AND BASIC DIMENSIONS ARE ESTABLISHED BY CUSTOMER.



Copyright FCI.

dr	De-Ming Lu	2015/10/11	projection 	MM 	size	A4	scale	1:1
eng	De-Ming Lu	2015/11/18			ecn no	-		
chr	Fancy Zhang	2015/11/17			product family	PwrBlade	rel level	Released
appr	Pei-Ming Zheng	2015/11/18			title 120S VERTICAL SOLDER HEADER	dwg no 51963-099	rev A	
www.fci.com		cat. no.	-	Product - Customer Drw		sheet 4 of 4		



Компания «ЭлектроПласт» предлагает заключение долгосрочных отношений при поставках импортных электронных компонентов на взаимовыгодных условиях!

Наши преимущества:

- Оперативные поставки широкого спектра электронных компонентов отечественного и импортного производства напрямую от производителей и с крупнейших мировых складов;
- Поставка более 17-ти миллионов наименований электронных компонентов;
- Поставка сложных, дефицитных, либо снятых с производства позиций;
- Оперативные сроки поставки под заказ (от 5 рабочих дней);
- Экспресс доставка в любую точку России;
- Техническая поддержка проекта, помощь в подборе аналогов, поставка прототипов;
- Система менеджмента качества сертифицирована по Международному стандарту ISO 9001;
- Лицензия ФСБ на осуществление работ с использованием сведений, составляющих государственную тайну;
- Поставка специализированных компонентов (Xilinx, Altera, Analog Devices, Intersil, Interpoint, Microsemi, Aeroflex, Peregrine, Syfer, Eurofarad, Texas Instrument, Miteq, Cobham, E2V, MA-COM, Hittite, Mini-Circuits, General Dynamics и др.);

Помимо этого, одним из направлений компании «ЭлектроПласт» является направление «Источники питания». Мы предлагаем Вам помощь Конструкторского отдела:

- Подбор оптимального решения, техническое обоснование при выборе компонента;
- Подбор аналогов;
- Консультации по применению компонента;
- Поставка образцов и прототипов;
- Техническая поддержка проекта;
- Защита от снятия компонента с производства.



Как с нами связаться

Телефон: 8 (812) 309 58 32 (многоканальный)

Факс: 8 (812) 320-02-42

Электронная почта: org@eplast1.ru

Адрес: 198099, г. Санкт-Петербург, ул. Калинина, дом 2, корпус 4, литера А.