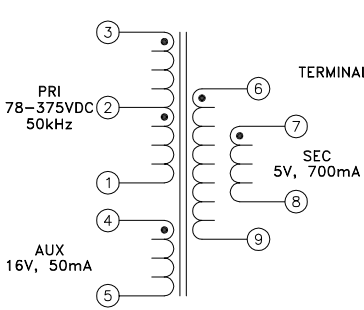
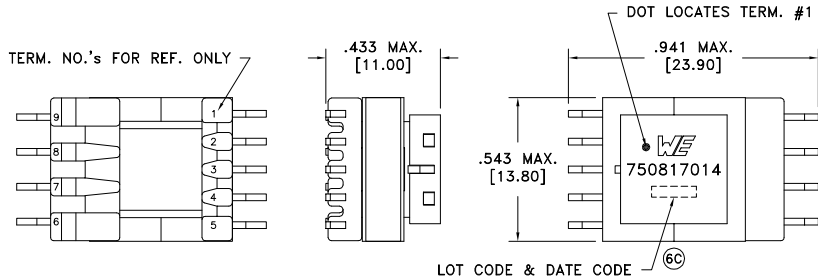
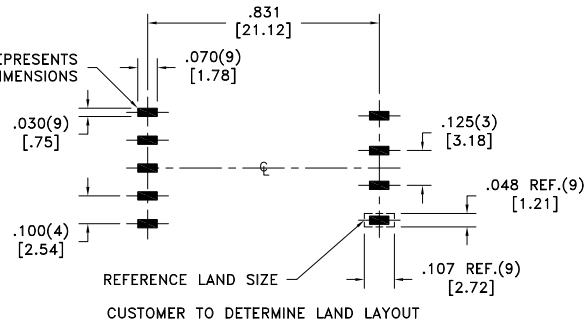


| | | |
|-------------------|------|---------------|
| CUSTOMER TERMINAL | RoHS | LEAD(Pb)-FREE |
| Sn96%, Ag4% | Yes | Yes |

more than you expect



Customer to tie terminals 6&7 and 8&9 on PC board.



ELECTRICAL SPECIFICATIONS @ 25°C unless otherwise noted:

| PARAMETER | TEST CONDITIONS | VALUE |
|--------------------|---|--------------------------|
| D.C. RESISTANCE | 1-3 @20°C | 5.391 ohms ±10% |
| D.C. RESISTANCE | 4-5 @20°C | 1.387 ohms ±10% |
| D.C. RESISTANCE | 6-9 @20°C | 0.107 ohms ±10% |
| D.C. RESISTANCE | 7-8 @20°C | 0.107 ohms ±10% |
| INDUCTANCE | 1-3 10kHz, 100mVAC, Ls | 1.84mH ±20% |
| SATURATION CURRENT | 20% rolloff from initial | 375mA |
| LEAKAGE INDUCTANCE | 1-3 tie(4+5+6+7+8+9), 100kHz, 100mVAC, Ls | 20.0uH typ., 25.0uH max. |
| DIELECTRIC | 1-6 tie(6+7, 8+9), 3750VAC, 1 second | 3000VAC, 1 minute |
| DIELECTRIC | 1-5 625VAC, 1 second | 500VAC, 1 minute |
| 6B TURNS RATIO | (3-1):(6-9), tie(6+7, 8+9) | 13:1, ±1% |
| 6B TURNS RATIO | (3-1):(4-5) | 4.33:1, ±1% |

GENERAL SPECIFICATIONS:

OPERATING TEMPERATURE RANGE: -40°C to +125°C including temp rise.

Designed to comply with the following requirements as defined by IEC60950-1, EN60950-1, UL60950-1/CSA60950-1 and AS/NZS60950.1:

- Reinforced insulation for a primary circuit at a working voltage of 265Vrms, 400Vpeak, Overvoltage Category II.

Wire insulation & RoHS status not affected by wire color.
Wire insulation color may vary depending on availability.

DETAILS SUBJECT TO CHANGE

| REV. | DATE | Packaging Specifications Method: Tape & Reel PKG-1043 www.we-online.com/midcom | CONVENTION PLACEMENT |
|------|------|---|----------------------|
| 6C | 1/16 | | |
| 6B | 8/15 | | |
| 6A | 6/15 | SEE REVISION SHEET FOR REVISION LEVEL | |

Tolerances unless otherwise specified:
Angles: ±1°
Fractions: ±1/64
Decimals: ±.005 [.13]
Footprint: ±.005 [.13]

This drawing is dual dimensioned. Dimensions in brackets are in millimeters.

DRAWING TITLE
TRANSFORMER

eiSos p/n: 750817014

PART NO.
750817014

SPECIFICATION SHEET 1 OF 1



Компания «ЭлектроПласт» предлагает заключение долгосрочных отношений при поставках импортных электронных компонентов на взаимовыгодных условиях!

Наши преимущества:

- Оперативные поставки широкого спектра электронных компонентов отечественного и импортного производства напрямую от производителей и с крупнейших мировых складов;
- Поставка более 17-ти миллионов наименований электронных компонентов;
- Поставка сложных, дефицитных, либо снятых с производства позиций;
- Оперативные сроки поставки под заказ (от 5 рабочих дней);
- Экспресс доставка в любую точку России;
- Техническая поддержка проекта, помощь в подборе аналогов, поставка прототипов;
- Система менеджмента качества сертифицирована по Международному стандарту ISO 9001;
- Лицензия ФСБ на осуществление работ с использованием сведений, составляющих государственную тайну;
- Поставка специализированных компонентов (Xilinx, Altera, Analog Devices, Intersil, Interpoint, Microsemi, Aeroflex, Peregrine, Syfer, Eurofarad, Texas Instrument, Miteq, Cobham, E2V, MA-COM, Hittite, Mini-Circuits, General Dynamics и др.);

Помимо этого, одним из направлений компании «ЭлектроПласт» является направление «Источники питания». Мы предлагаем Вам помощь Конструкторского отдела:

- Подбор оптимального решения, техническое обоснование при выборе компонента;
- Подбор аналогов;
- Консультации по применению компонента;
- Поставка образцов и прототипов;
- Техническая поддержка проекта;
- Защита от снятия компонента с производства.



Как с нами связаться

Телефон: 8 (812) 309 58 32 (многоканальный)

Факс: 8 (812) 320-02-42

Электронная почта: org@eplast1.ru

Адрес: 198099, г. Санкт-Петербург, ул. Калинина, дом 2, корпус 4, литера А.