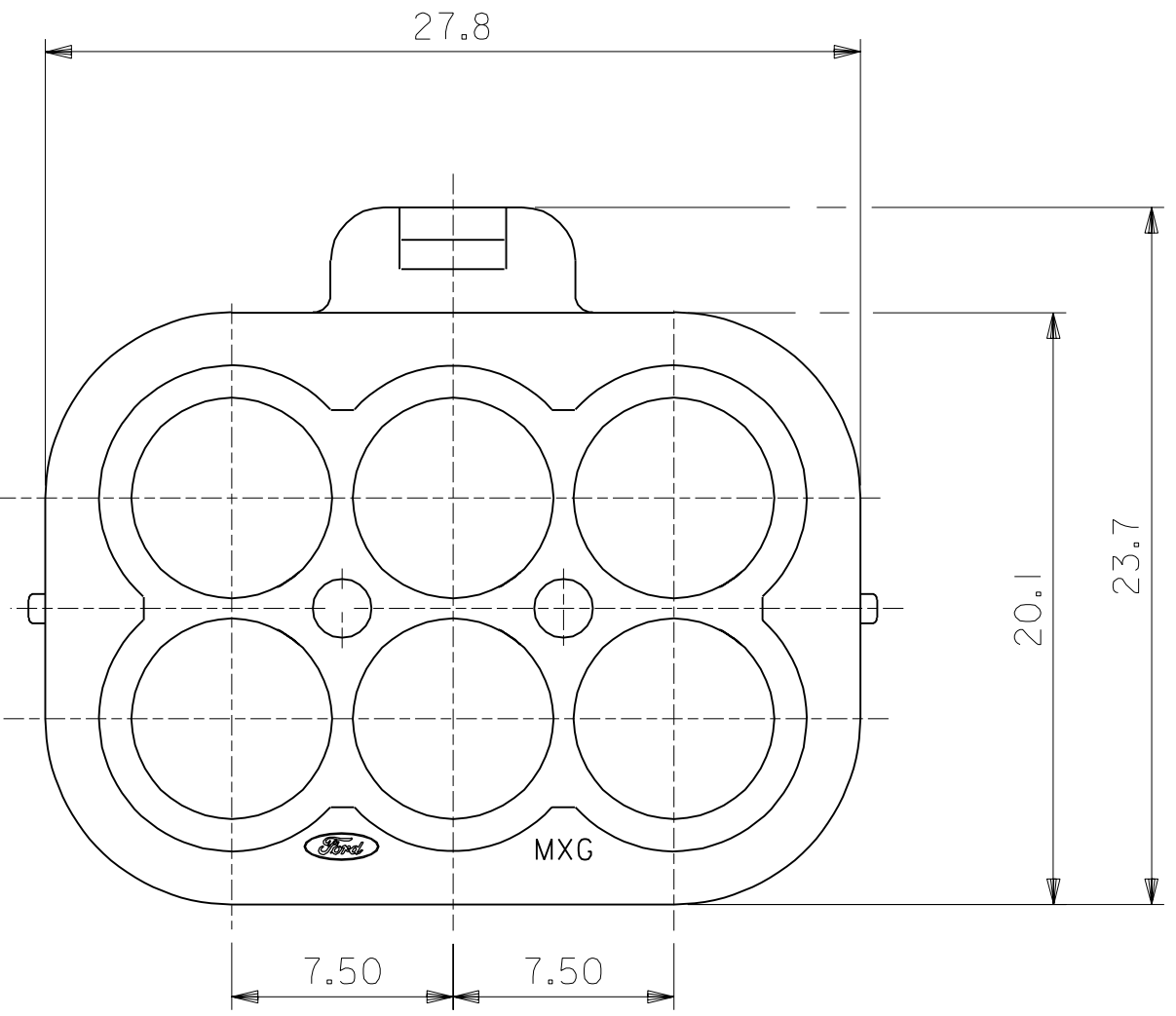
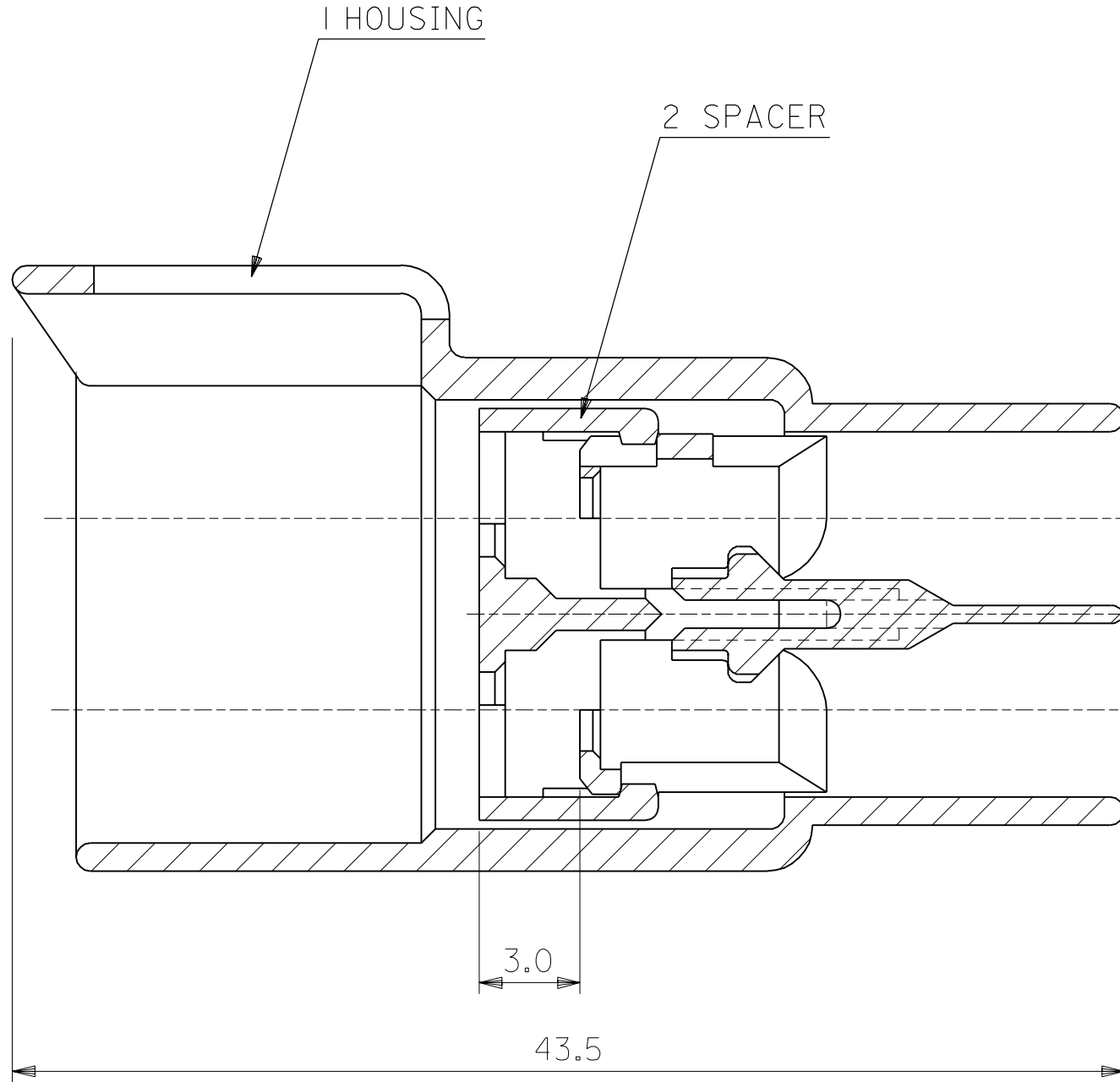


MOLEX NO.	COLOR	FARBE	RAL
98031-0001	BLACK	SCHWARZ	9005
98031-0002	BROWN	BRAUN	8017
98031-0003	BLUE	BLAU	5015
98031-0004	GREEN	GRUEN	6001
98031-0005	YELLOW	GELB	1018
98031-0006	GREY	GRAU	7035
98031-0007	ORANGE	ORANGE	1007
98031-0008	NATURAL	NATUR	-



MATERIAL: PBTP 30% GV

FOR PREVIOUS DRAWING ISSUES SEE "EDIS"

ECN G2001-0055 NME DATE: 6-Aug-98 11:11	LTR REVISIONS	THIRD ANGLE PROJECTION		REVISE ONLY ON CAD SYSTEM		SH.	REV.
		DIMENSIONS SHOWN ( METRIC ) INCH UNLESS OTHERWISE SPECIFIED TOLERANCES: ANGULAR ± INCH (METRIC)		DRWG BY NME	CADCAM FILENAME SDA98031 DCN	THIS DRAWING CONTAINS INFORMATION THAT IS PROPRIETARY TO MOLEX INC. & SHOULD NOT BE USED WITHOUT WRITTEN PERMISSION	
		3 PLACE ±	±	CHK'D BY VMA	TITLE 6-WAY HOUSING FOR MALE TERMINAL		
		2 PLACE ±	±	APP'D BY JHO	Molex MOLEX EUROPE		
		1 PLACE ±	± 0.2	SCALE 4:1	SHEET NO. DATE 1 / 1 87 / 02 / 19		
		DRAFT WHERE APPLICABLE MUST REMAIN WITHIN DIMENSIONS			PART NO. DWG NO. SIZE SEE TABLE SD-98031-001 B		
		DESIGN DIMENSION (PRIMARY)	<input checked="" type="checkbox"/> (MM) <input type="checkbox"/> IN.				
		EQUIVALENT DIMENSION (SECONDARY)	<input type="checkbox"/> (MM) <input type="checkbox"/> IN.				



Компания «ЭлектроПласт» предлагает заключение долгосрочных отношений при поставках импортных электронных компонентов на взаимовыгодных условиях!

Наши преимущества:

- Оперативные поставки широкого спектра электронных компонентов отечественного и импортного производства напрямую от производителей и с крупнейших мировых складов;
- Поставка более 17-ти миллионов наименований электронных компонентов;
- Поставка сложных, дефицитных, либо снятых с производства позиций;
- Оперативные сроки поставки под заказ (от 5 рабочих дней);
- Экспресс доставка в любую точку России;
- Техническая поддержка проекта, помощь в подборе аналогов, поставка прототипов;
- Система менеджмента качества сертифицирована по Международному стандарту ISO 9001;
- Лицензия ФСБ на осуществление работ с использованием сведений, составляющих государственную тайну;
- Поставка специализированных компонентов (Xilinx, Altera, Analog Devices, Intersil, Interpoint, Microsemi, Aeroflex, Peregrine, Syfer, Eurofarad, Texas Instrument, Miteq, Cobham, E2V, MA-COM, Hittite, Mini-Circuits, General Dynamics и др.);

Помимо этого, одним из направлений компании «ЭлектроПласт» является направление «Источники питания». Мы предлагаем Вам помощь Конструкторского отдела:

- Подбор оптимального решения, техническое обоснование при выборе компонента;
- Подбор аналогов;
- Консультации по применению компонента;
- Поставка образцов и прототипов;
- Техническая поддержка проекта;
- Защита от снятия компонента с производства.



#### Как с нами связаться

**Телефон:** 8 (812) 309 58 32 (многоканальный)

**Факс:** 8 (812) 320-02-42

**Электронная почта:** [org@eplast1.ru](mailto:org@eplast1.ru)

**Адрес:** 198099, г. Санкт-Петербург, ул. Калинина, дом 2, корпус 4, литера А.