



preci-dip

WWW.PRECIDIP.COM TEL +41 32 421 04 00 SALES@PRECIDIP.COM

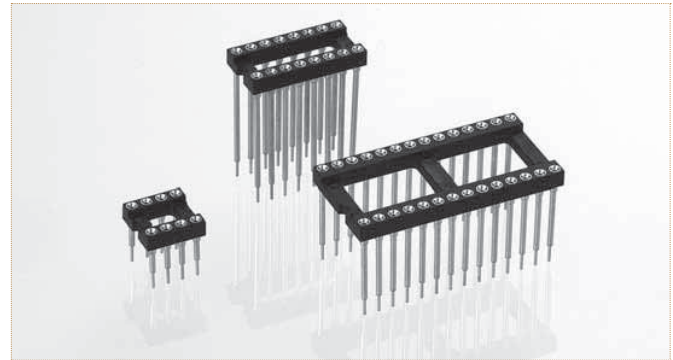
DUAL-IN-LINE SOCKETS

INTERCONNECT / OPEN FRAME / SOLDER TAIL

For mechanical and electrical interconnection, PCB stacking or elevated positioning of display modules.

TECHNICAL SPECIFICATIONS (FOR GENERAL SPECS, SEE PAGE 127)

| | | |
|-------------------------|---|---------------------|
| INSULATOR | Black glass filled polyester PA-GF30-FR | |
| FLAMMABILITY | UL 94V-0 | |
| SLEEVE | Brass CuZn36Pb3 (C36000) | |
| CONTACT CLIP (4 FINGER) | Beryllium copper (C17200) | |
| ACCEPTED PIN Ø | 0.40 to 0.56 mm | |
| FORCES | 2 N typ. insertion | 1 N typ. withdrawal |
| | (polished steel gauge Ø 0.43 mm) | |
| MECHANICAL LIFE | Min. 100 cycles | |
| RATED CURRENT | 1 A | |
| CONTACT RESISTANCE | Max. 10 mΩ | |
| DIELECTRIC STRENGTH | Min. 1'000 VRMS | |

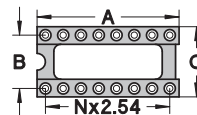
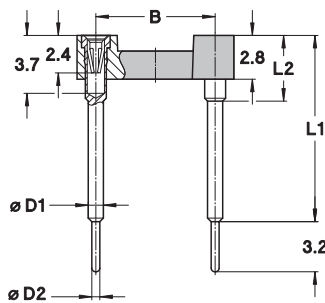


ORDERING INFORMATION ROHS COMPLIANT PARTS

| | | |
|-----------------|--------|--------------|
| PP PLATING CODE | SLEEVE | CLIP |
| 87 | Tin | Flash gold |
| 83 | Tin | 0.75 µm gold |

Other plating on request (see page 178 for plating specs).

For complete part number replace **XXX** with the code given below left for the required contact length **L**.



| NO. OF POLES | A | B | C | SEE PAGE 128 | ORDER CODES |
|--------------|------|-------|------|--------------|----------------------|
| 10 | 12.6 | 5.08 | 7.6 | Fig. 1 | 116-PP-210-41-XXX101 |
| 4 | 5.0 | 7.62 | 10.1 | Fig. 2 | 116-PP-304-41-XXX101 |
| 6 | 7.6 | 7.62 | 10.1 | Fig. 3 | 116-PP-306-41-XXX101 |
| 8 | 10.1 | 7.62 | 10.1 | Fig. 4 | 116-PP-308-41-XXX101 |
| 10 | 12.6 | 7.62 | 10.1 | Fig. 5 | 116-PP-310-41-XXX101 |
| 12 | 15.2 | 7.62 | 10.1 | Fig. 6 | 116-PP-312-41-XXX101 |
| 14 | 17.7 | 7.62 | 10.1 | Fig. 7 | 116-PP-314-41-XXX101 |
| 16 | 20.3 | 7.62 | 10.1 | Fig. 8 | 116-PP-316-41-XXX101 |
| 18 | 22.8 | 7.62 | 10.1 | Fig. 9 | 116-PP-318-41-XXX101 |
| 20 | 25.3 | 7.62 | 10.1 | Fig. 10 | 116-PP-320-41-XXX101 |
| 22 | 27.8 | 7.62 | 10.1 | Fig. 11 | 116-PP-322-41-XXX101 |
| 24 | 30.4 | 7.62 | 10.1 | Fig. 12 | 116-PP-324-41-XXX101 |
| 28 | 35.5 | 7.62 | 10.1 | Fig. 13 | 116-PP-328-41-XXX101 |
| 20 | 25.4 | 10.16 | 12.6 | Fig. 14 | 116-PP-420-41-XXX101 |
| 22 | 27.8 | 10.16 | 12.6 | Fig. 15 | 116-PP-422-41-XXX101 |
| 24 | 30.4 | 10.16 | 12.6 | Fig. 16 | 116-PP-424-41-XXX101 |
| 28 | 35.5 | 10.16 | 12.6 | Fig. 17 | 116-PP-428-41-XXX101 |
| 32 | 40.6 | 10.16 | 12.6 | Fig. 18 | 116-PP-432-41-XXX101 |
| 10 | 12.7 | 15.24 | 17.7 | Fig. 19 | 116-PP-610-41-XXX101 |
| 24 | 30.5 | 15.24 | 17.7 | Fig. 20 | 116-PP-624-41-XXX101 |
| 28 | 35.5 | 15.24 | 17.7 | Fig. 21 | 116-PP-628-41-XXX101 |
| 32 | 40.6 | 15.24 | 17.7 | Fig. 22 | 116-PP-632-41-XXX101 |
| 36 | 45.7 | 15.24 | 17.7 | Fig. 23 | 116-PP-636-41-XXX101 |
| 40 | 50.8 | 15.24 | 17.7 | Fig. 24 | 116-PP-640-41-XXX101 |
| 42 | 53.3 | 15.24 | 17.7 | Fig. 25 | 116-PP-642-41-XXX101 |
| 48 | 60.9 | 15.24 | 17.7 | Fig. 26 | 116-PP-648-41-XXX101 |
| 50 | 63.5 | 15.24 | 17.7 | Fig. 27 | 116-PP-650-41-XXX101 |
| 52 | 66.0 | 15.24 | 17.7 | Fig. 28 | 116-PP-652-41-XXX101 |
| 50 | 63.5 | 22.86 | 25.3 | Fig. 29 | 116-PP-950-41-XXX101 |
| 52 | 66.0 | 22.86 | 25.3 | Fig. 30 | 116-PP-952-41-XXX101 |
| 64 | 81.2 | 22.86 | 25.3 | Fig. 31 | 116-PP-964-41-XXX101 |

AVAILABLE CONTACT LENGTHS

| CONTACT LENGTH L1 (mm) | L2 (mm) | CONTACT DIAMETER | | XXX CODE |
|---------------------------|---------|------------------|---------|----------|
| | | D1 (mm) | D2 (mm) | |
| 6 | 4.2 | 1 | 0.51 | 006 |
| 7 | 4.2 | 1 | 0.51 | 018 |
| 8 | 4.2 | 1 | 0.51 | 003 |
| 9 | 4.85 | 1 | 0.46 | 012 |
| 10 | 4.2 | 1 | 0.51 | 007 |
| 11 | 4.2 | 0.85 | 0.51 | 002 |
| 12 | 4.2 | 1 | 0.51 | 008 |
| 13 | 4.2 | 1 | 0.51 | 009 |
| 15 | 4.2 | 1 | 0.51 | 001 |
| 18 | 4.2 | 1 | 0.51 | 011 |
| 22 | 4.2 | 1 | 0.51 | 004 |
| 33 | 4.2 | 1.18 | 0.51 | 013 |



Компания «ЭлектроПласт» предлагает заключение долгосрочных отношений при поставках импортных электронных компонентов на взаимовыгодных условиях!

Наши преимущества:

- Оперативные поставки широкого спектра электронных компонентов отечественного и импортного производства напрямую от производителей и с крупнейших мировых складов;
- Поставка более 17-ти миллионов наименований электронных компонентов;
- Поставка сложных, дефицитных, либо снятых с производства позиций;
- Оперативные сроки поставки под заказ (от 5 рабочих дней);
- Экспресс доставка в любую точку России;
- Техническая поддержка проекта, помощь в подборе аналогов, поставка прототипов;
- Система менеджмента качества сертифицирована по Международному стандарту ISO 9001;
- Лицензия ФСБ на осуществление работ с использованием сведений, составляющих государственную тайну;
- Поставка специализированных компонентов (Xilinx, Altera, Analog Devices, Intersil, Interpoint, Microsemi, Aeroflex, Peregrine, Syfer, Eurofarad, Texas Instrument, Miteq, Cobham, E2V, MA-COM, Hittite, Mini-Circuits, General Dynamics и др.);

Помимо этого, одним из направлений компании «ЭлектроПласт» является направление «Источники питания». Мы предлагаем Вам помощь Конструкторского отдела:

- Подбор оптимального решения, техническое обоснование при выборе компонента;
- Подбор аналогов;
- Консультации по применению компонента;
- Поставка образцов и прототипов;
- Техническая поддержка проекта;
- Защита от снятия компонента с производства.



Как с нами связаться

Телефон: 8 (812) 309 58 32 (многоканальный)

Факс: 8 (812) 320-02-42

Электронная почта: org@eplast1.ru

Адрес: 198099, г. Санкт-Петербург, ул. Калинина, дом 2, корпус 4, литера А.