



preci-dip

WWW.PRECIDIP.COM TEL +41 32 421 04 00 SALES@PRECIDIP.COM

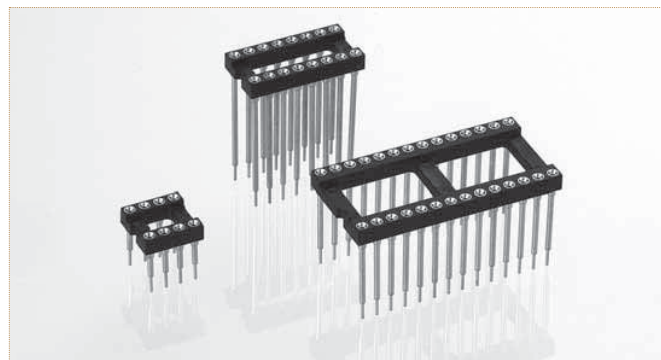
# DUAL-IN-LINE SOCKETS

INTERCONNECT / OPEN FRAME / SOLDER TAIL

For mechanical and electrical interconnection, PCB stacking or elevated positioning of display modules.

## TECHNICAL SPECIFICATIONS (FOR GENERAL SPECS, SEE PAGE 127)

|                         |   |                     |
|-------------------------|---|---------------------|
| INSULATOR               | Black glass filled polyester PA-GF30-FR |                     |
| FLAMMABILITY            | UL 94V-0                                |                     |
| SLEEVE                  | Brass CuZn36Pb3 (C36000)                |                     |
| CONTACT CLIP (4 FINGER) | Beryllium copper (C17200)               |                     |
| ACCEPTED PIN Ø          | 0.40 to 0.56 mm                         |                     |
| FORCES                  | 2 N typ. insertion                      | 1 N typ. withdrawal |
|                         | (polished steel gauge Ø 0.43 mm)        |                     |
| MECHANICAL LIFE         | Min. 100 cycles                         |                     |
| RATED CURRENT           | 1 A                                     |                     |
| CONTACT RESISTANCE      | Max. 10 mΩ                              |                     |
| DIELECTRIC STRENGTH     | Min. 1'000 VRMS                         |                     |

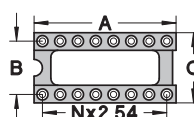
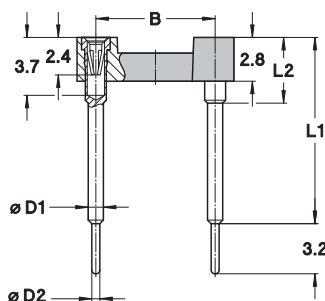


## ORDERING INFORMATION ROHS COMPLIANT PARTS

|                 |        |              |
|-----------------|--------|--------------|
| PP PLATING CODE | SLEEVE | CLIP         |
| 87              | Tin    | Flash gold   |
| 83              | Tin    | 0.75 µm gold |

Other plating on request (see page 178 for plating specs).

For complete part number replace **XXX** with the code given below left for the required contact length **L**.



## AVAILABLE CONTACT LENGTHS

| CONTACT LENGTH<br>L1 (mm) | L2 (mm) | CONTACT DIAMETER |         | XXX CODE |
|---------------------------|---------|------------------|---------|----------|
|                           |         | D1 (mm)          | D2 (mm) |          |
| 6                         | 4.2     | 1                | 0.51    | 006      |
| 7                         | 4.2     | 1                | 0.51    | 018      |
| 8                         | 4.2     | 1                | 0.51    | 003      |
| 9                         | 4.85    | 1                | 0.46    | 012      |
| 10                        | 4.2     | 1                | 0.51    | 007      |
| 11                        | 4.2     | 0.85             | 0.51    | 002      |
| 12                        | 4.2     | 1                | 0.51    | 008      |
| 13                        | 4.2     | 1                | 0.51    | 009      |
| 15                        | 4.2     | 1                | 0.51    | 001      |
| 18                        | 4.2     | 1                | 0.51    | 011      |
| 22                        | 4.2     | 1                | 0.51    | 004      |
| 33                        | 4.2     | 1.18             | 0.51    | 013      |

| NO. OF POLES | A    | B     | C    | SEE PAGE 128 | ORDER CODES          |
|--------------|------|-------|------|--------------|----------------------|
| 10           | 12.6 | 5.08  | 7.6  | Fig. 1       | 116-PP-210-41-XXX101 |
| 4            | 5.0  | 7.62  | 10.1 | Fig. 2       | 116-PP-304-41-XXX101 |
| 6            | 7.6  | 7.62  | 10.1 | Fig. 3       | 116-PP-306-41-XXX101 |
| 8            | 10.1 | 7.62  | 10.1 | Fig. 4       | 116-PP-308-41-XXX101 |
| 10           | 12.6 | 7.62  | 10.1 | Fig. 5       | 116-PP-310-41-XXX101 |
| 12           | 15.2 | 7.62  | 10.1 | Fig. 6       | 116-PP-312-41-XXX101 |
| 14           | 17.7 | 7.62  | 10.1 | Fig. 7       | 116-PP-314-41-XXX101 |
| 16           | 20.3 | 7.62  | 10.1 | Fig. 8       | 116-PP-316-41-XXX101 |
| 18           | 22.8 | 7.62  | 10.1 | Fig. 9       | 116-PP-318-41-XXX101 |
| 20           | 25.3 | 7.62  | 10.1 | Fig. 10      | 116-PP-320-41-XXX101 |
| 22           | 27.8 | 7.62  | 10.1 | Fig. 11      | 116-PP-322-41-XXX101 |
| 24           | 30.4 | 7.62  | 10.1 | Fig. 12      | 116-PP-324-41-XXX101 |
| 28           | 35.5 | 7.62  | 10.1 | Fig. 13      | 116-PP-328-41-XXX101 |
| 20           | 25.4 | 10.16 | 12.6 | Fig. 14      | 116-PP-420-41-XXX101 |
| 22           | 27.8 | 10.16 | 12.6 | Fig. 15      | 116-PP-422-41-XXX101 |
| 24           | 30.4 | 10.16 | 12.6 | Fig. 16      | 116-PP-424-41-XXX101 |
| 28           | 35.5 | 10.16 | 12.6 | Fig. 17      | 116-PP-428-41-XXX101 |
| 32           | 40.6 | 10.16 | 12.6 | Fig. 18      | 116-PP-432-41-XXX101 |
| 10           | 12.7 | 15.24 | 17.7 | Fig. 19      | 116-PP-610-41-XXX101 |
| 24           | 30.5 | 15.24 | 17.7 | Fig. 20      | 116-PP-624-41-XXX101 |
| 28           | 35.5 | 15.24 | 17.7 | Fig. 21      | 116-PP-628-41-XXX101 |
| 32           | 40.6 | 15.24 | 17.7 | Fig. 22      | 116-PP-632-41-XXX101 |
| 36           | 45.7 | 15.24 | 17.7 | Fig. 23      | 116-PP-636-41-XXX101 |
| 40           | 50.8 | 15.24 | 17.7 | Fig. 24      | 116-PP-640-41-XXX101 |
| 42           | 53.3 | 15.24 | 17.7 | Fig. 25      | 116-PP-642-41-XXX101 |
| 48           | 60.9 | 15.24 | 17.7 | Fig. 26      | 116-PP-648-41-XXX101 |
| 50           | 63.5 | 15.24 | 17.7 | Fig. 27      | 116-PP-650-41-XXX101 |
| 52           | 66.0 | 15.24 | 17.7 | Fig. 28      | 116-PP-652-41-XXX101 |
| 50           | 63.5 | 22.86 | 25.3 | Fig. 29      | 116-PP-950-41-XXX101 |
| 52           | 66.0 | 22.86 | 25.3 | Fig. 30      | 116-PP-952-41-XXX101 |
| 64           | 81.2 | 22.86 | 25.3 | Fig. 31      | 116-PP-964-41-XXX101 |



Компания «ЭлектроПласт» предлагает заключение долгосрочных отношений при поставках импортных электронных компонентов на взаимовыгодных условиях!

Наши преимущества:

- Оперативные поставки широкого спектра электронных компонентов отечественного и импортного производства напрямую от производителей и с крупнейших мировых складов;
- Поставка более 17-ти миллионов наименований электронных компонентов;
- Поставка сложных, дефицитных, либо снятых с производства позиций;
- Оперативные сроки поставки под заказ (от 5 рабочих дней);
- Экспресс доставка в любую точку России;
- Техническая поддержка проекта, помощь в подборе аналогов, поставка прототипов;
- Система менеджмента качества сертифицирована по Международному стандарту ISO 9001;
- Лицензия ФСБ на осуществление работ с использованием сведений, составляющих государственную тайну;
- Поставка специализированных компонентов (Xilinx, Altera, Analog Devices, Intersil, Interpoint, Microsemi, Aeroflex, Peregrine, Syfer, Eurofarad, Texas Instrument, Miteq, Cobham, E2V, MA-COM, Hittite, Mini-Circuits, General Dynamics и др.);

Помимо этого, одним из направлений компании «ЭлектроПласт» является направление «Источники питания». Мы предлагаем Вам помощь Конструкторского отдела:

- Подбор оптимального решения, техническое обоснование при выборе компонента;
- Подбор аналогов;
- Консультации по применению компонента;
- Поставка образцов и прототипов;
- Техническая поддержка проекта;
- Защита от снятия компонента с производства.



#### Как с нами связаться

**Телефон:** 8 (812) 309 58 32 (многоканальный)

**Факс:** 8 (812) 320-02-42

**Электронная почта:** [org@eplast1.ru](mailto:org@eplast1.ru)

**Адрес:** 198099, г. Санкт-Петербург, ул. Калинина, дом 2, корпус 4, литера А.