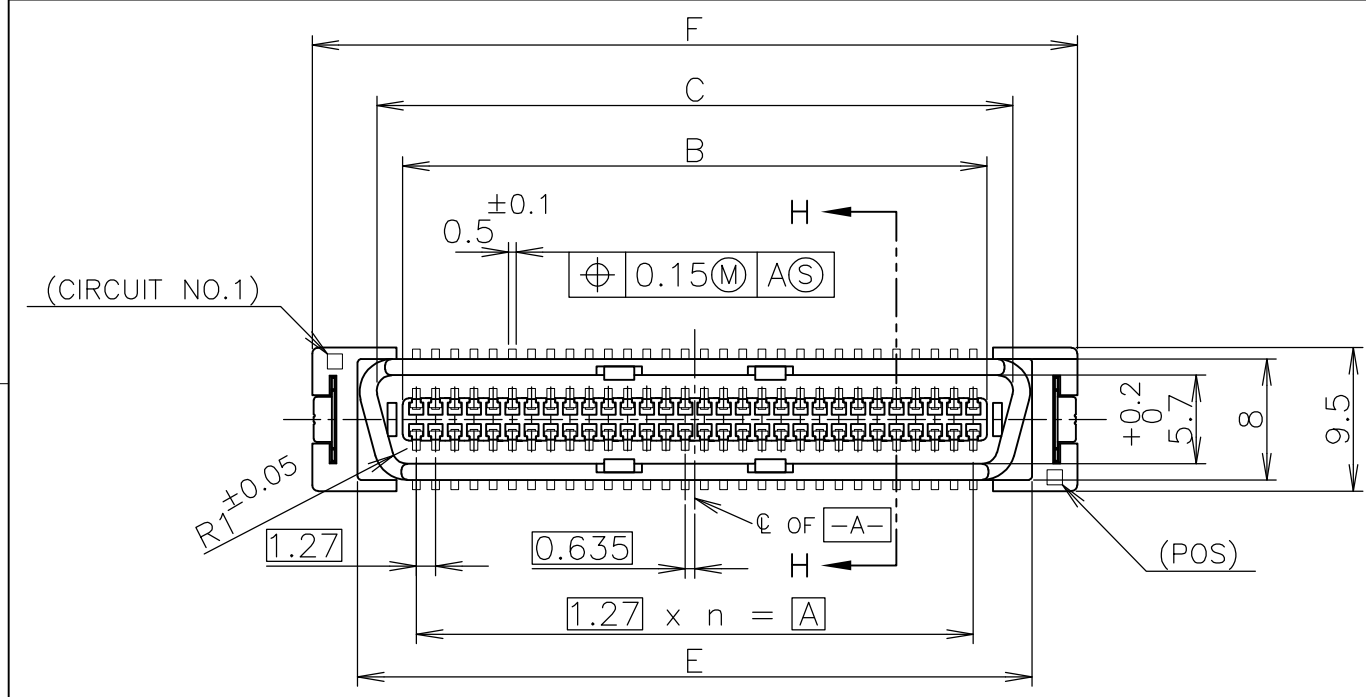
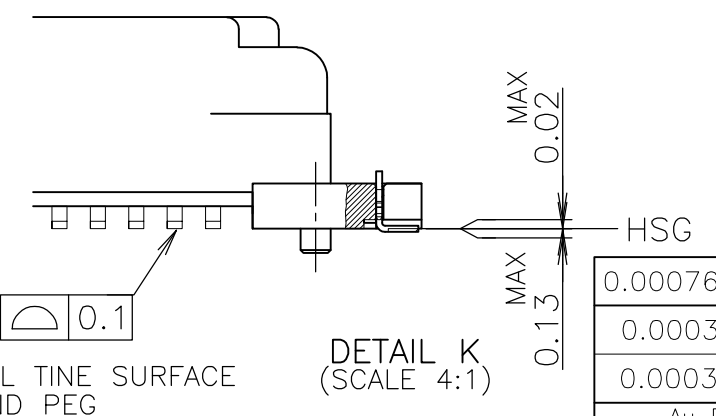
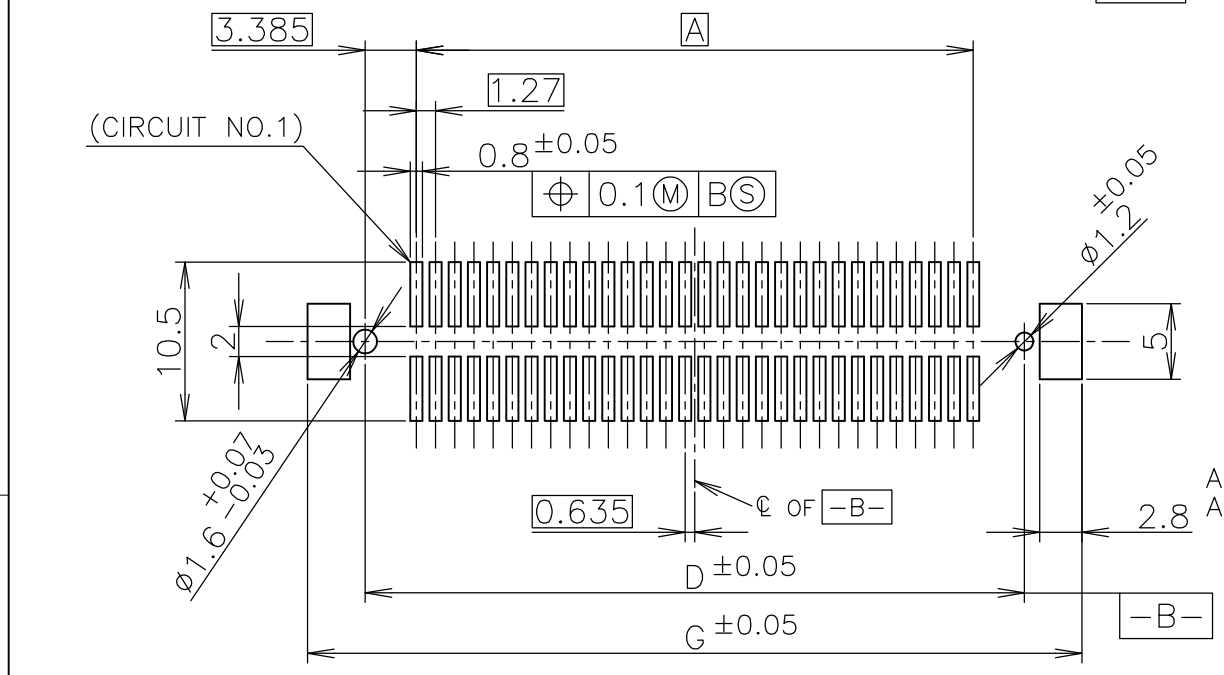
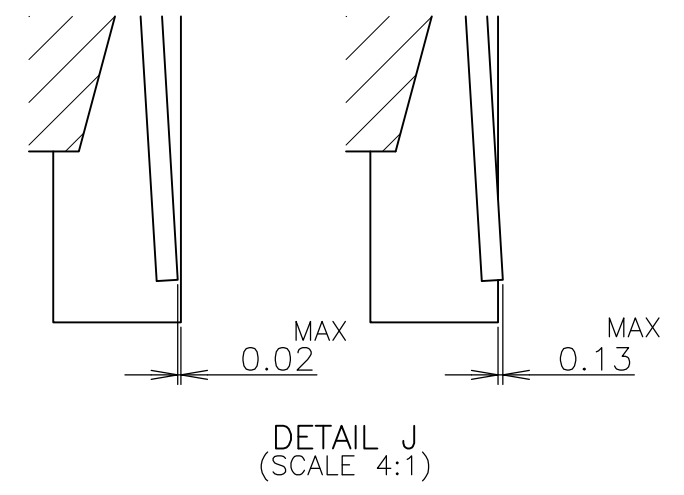
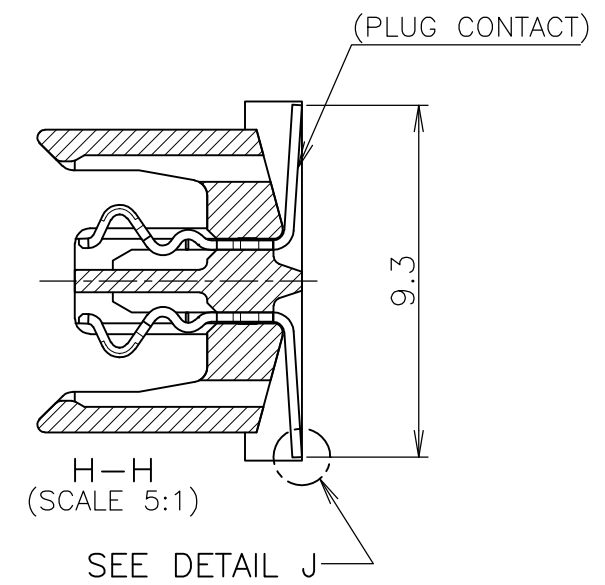
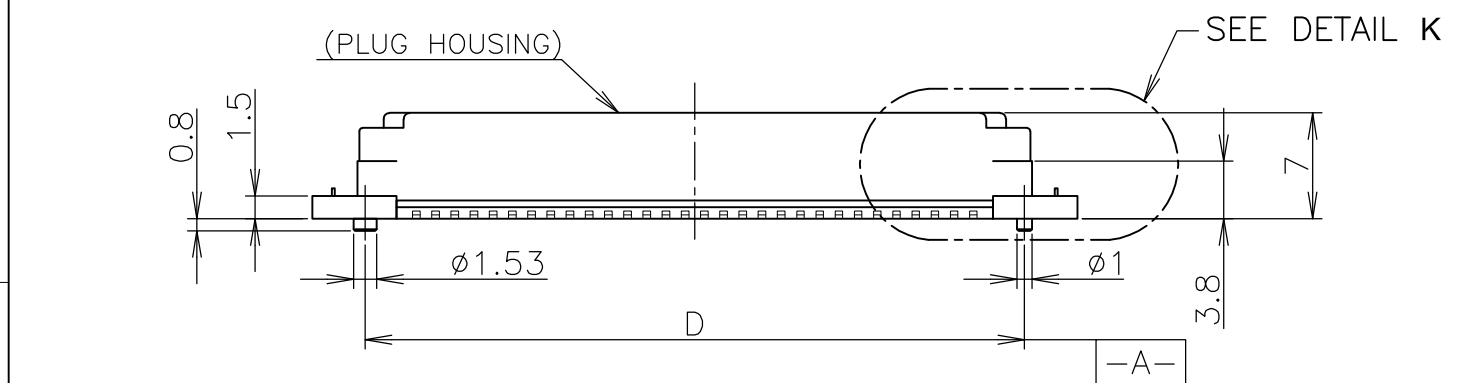


THIS DRAWING IS UNPUBLISHED. RELEASED FOR PUBLICATION DEC ,2002.
 © COPYRIGHT 2002 BY TYCO ELECTRONICS CORPORATION. ALL RIGHTS RESERVED.

LOC	DIST	REVISIONS				
P	LTR	DESCRIPTION	DATE	DWN	APVD	
J		A	REVISED	16FEB2010	T.K	E.T



1 MATERIAL: HOUSING: THERMOPLASTIC (UL 94V-0) BLACK.
 CONTACT: COPPER ALLOY
 SOLDER PEG: COPPER ALLOY
 2 FINISH: CONTACT: Au PL. CONTACT AREA.
 TIN PL. AT TINE AREA, OVER Ni UNDER PL.
 SOLDER PEG: TIN PL., OVER Ni UNDER PL.



-2 ; AS SHOWN

0.00076 MIN.	51.2	50.6	44.6	43.6	42.07	38.63	36.83	29	60	2-5179656-2
0.0003 MIN.	63.9	63.3	57.3	56.3	54.77	51.33	49.53	39	80	5179656-3
0.0003 MIN.	51.2	50.6	44.6	43.6	42.07	38.63	36.83	29	60	5179656-2
Au PL. THICKNESS	G	F	E	D	C	B	A	n	POS	P/N

RECOMMENDED P.C.B LAYOUT
(CONNECTOR MOUNT SIDE)

THIS DRAWING IS A CONTROLLED DOCUMENT.

DWN	ROY HAO	30AUG04	Tyco Electronics AMP K.K. Kawasaki, Japan
CHK	STEVEN YAO	30AUG04	
APVD	I.ENOMOTO	30AUG04	NAME
PRODUCT SPEC	AMP FH CONNECTOR PLUG, SMT, WITH SOLDER PEG		
APPLICATION SPEC	108-60042		
SIZE	A3	CAGE CODE	00779
DRAWING NO	G-5179656		RESTRICTED TO
WEIGHT	CUSTOMER DRAWING		
SCALE	NTS		SHEET 1 OF 1
REV	A		



Компания «ЭлектроПласт» предлагает заключение долгосрочных отношений при поставках импортных электронных компонентов на взаимовыгодных условиях!

Наши преимущества:

- Оперативные поставки широкого спектра электронных компонентов отечественного и импортного производства напрямую от производителей и с крупнейших мировых складов;
- Поставка более 17-ти миллионов наименований электронных компонентов;
- Поставка сложных, дефицитных, либо снятых с производства позиций;
- Оперативные сроки поставки под заказ (от 5 рабочих дней);
- Экспресс доставка в любую точку России;
- Техническая поддержка проекта, помощь в подборе аналогов, поставка прототипов;
- Система менеджмента качества сертифицирована по Международному стандарту ISO 9001;
- Лицензия ФСБ на осуществление работ с использованием сведений, составляющих государственную тайну;
- Поставка специализированных компонентов (Xilinx, Altera, Analog Devices, Intersil, Interpoint, Microsemi, Aeroflex, Peregrine, Syfer, Eurofarad, Texas Instrument, Miteq, Cobham, E2V, MA-COM, Hittite, Mini-Circuits, General Dynamics и др.);

Помимо этого, одним из направлений компании «ЭлектроПласт» является направление «Источники питания». Мы предлагаем Вам помощь Конструкторского отдела:

- Подбор оптимального решения, техническое обоснование при выборе компонента;
- Подбор аналогов;
- Консультации по применению компонента;
- Поставка образцов и прототипов;
- Техническая поддержка проекта;
- Защита от снятия компонента с производства.



Как с нами связаться

Телефон: 8 (812) 309 58 32 (многоканальный)

Факс: 8 (812) 320-02-42

Электронная почта: org@eplast1.ru

Адрес: 198099, г. Санкт-Петербург, ул. Калинина, дом 2, корпус 4, литера А.