

# Shielded Tab-Up 1x1 RJ45

8P/8C Tab-Up Shielded RJ45 Ethernet Connectors

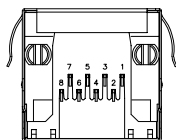
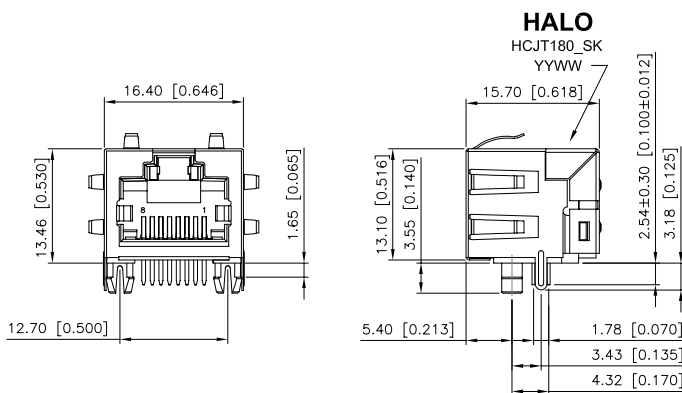


## Product Features:

- Shielded RJ45 Connectors
- Minimum of 750 Mating Cycles
- Multiple Gold Contact Plating Options
- DWV - 1500VAC Contact to Shield
- Current Rating - 1.5A
- Voltage Rating - 125V
- UL94V-0 Flammability Rating

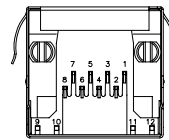
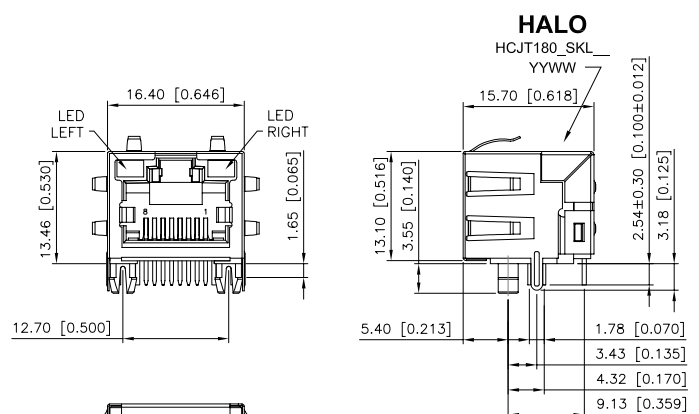
| Part Number     | Mechanical/<br>Footprint | LED's<br>L/R | Contact<br>Plating (min) | Latch Orientation   | Operating<br>Temp Range |
|-----------------|--------------------------|--------------|--------------------------|---------------------|-------------------------|
| HCJT1-802SK     | A                        | None         | 6 $\mu$ "                | Tab-Up - Side Entry | -40°C to +85°C          |
| HCJT1-804SK     | A                        | None         | 30 $\mu$ "               | Tab-Up - Side Entry | -40°C to +85°C          |
| HCJT1-805SK     | A                        | None         | 50 $\mu$ "               | Tab-Up - Side Entry | -40°C to +85°C          |
| HCJT1-802SK-L11 | B                        | G/G          | 6 $\mu$ "                | Tab-Up - Side Entry | -40°C to +85°C          |
| HCJT1-804SK-L11 | B                        | G/G          | 30 $\mu$ "               | Tab-Up - Side Entry | -40°C to +85°C          |
| HCJT1-805SK-L11 | B                        | G/G          | 50 $\mu$ "               | Tab-Up - Side Entry | -40°C to +85°C          |
| HCJT1-802SK-L12 | B                        | G/Y          | 6 $\mu$ "                | Tab-Up - Side Entry | -40°C to +85°C          |
| HCJT1-804SK-L12 | B                        | G/Y          | 30 $\mu$ "               | Tab-Up - Side Entry | -40°C to +85°C          |
| HCJT1-805SK-L12 | B                        | G/Y          | 50 $\mu$ "               | Tab-Up - Side Entry | -40°C to +85°C          |

## A - Mechanical (no LED)

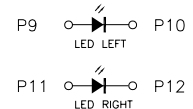


DIMENSIONS: mm [inch]  
TOLERANCE: .XX ±0.25[0.010]  
.X ±0.30[0.012]

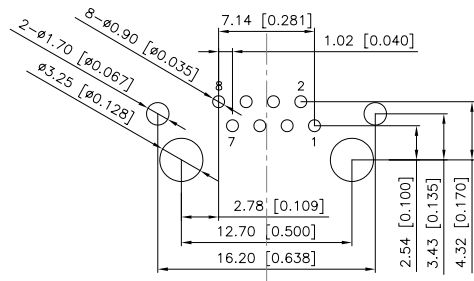
## B - Mechanical (w/ LED)



DIMENSIONS: mm [inch]  
TOLERANCE: .XX ±0.25[0.010]  
.X ±0.30[0.012]

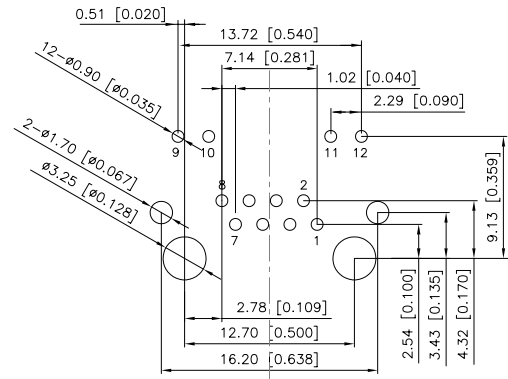


## A - Recommended Footprint (no LED)



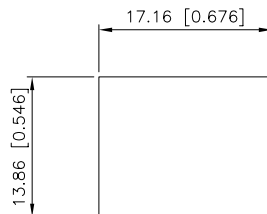
RECOMMENDED PCB LAYOUT (TOP VIEW)  
DIMENSIONAL TOLERANCE:  $\pm 0.08$  [0.003]

## B - Recommended Footprint (w/ LED)



RECOMMENDED PCB LAYOUT (TOP VIEW)  
DIMENSIONAL TOLERANCE:  $\pm 0.08$  [0.003]

## Recommended Panel Cutout



RECOMMENDED  
PANEL CUTOUT DIMENSION

### Notes:

1. Unshielded, alternate footprints, and EMI tab variations available. Please contact the factory for additional information.
2. LED Colors; G=Green, Y=Yellow. Additional LED colors available.
3. Part specific datasheets upon request



2880 Lakeside Drive #116  
Santa Clara, CA 95054  
(650) 903-3800  
[www.haloelectronics.com](http://www.haloelectronics.com)

HALO® Electronics is a leading supplier of high quality communication magnetics including signal transformers, filters, CMR chokes, PoE power transformers, DC/DC converters, and integrated Ethernet connectors. HALO's leading edge technology solutions are manufactured in ISO9001 and ISO14001 factories offering high quality products at a competitive price.



Компания «ЭлектроПласт» предлагает заключение долгосрочных отношений при поставках импортных электронных компонентов на взаимовыгодных условиях!

Наши преимущества:

- Оперативные поставки широкого спектра электронных компонентов отечественного и импортного производства напрямую от производителей и с крупнейших мировых складов;
- Поставка более 17-ти миллионов наименований электронных компонентов;
- Поставка сложных, дефицитных, либо снятых с производства позиций;
- Оперативные сроки поставки под заказ (от 5 рабочих дней);
- Экспресс доставка в любую точку России;
- Техническая поддержка проекта, помощь в подборе аналогов, поставка прототипов;
- Система менеджмента качества сертифицирована по Международному стандарту ISO 9001;
- Лицензия ФСБ на осуществление работ с использованием сведений, составляющих государственную тайну;
- Поставка специализированных компонентов (Xilinx, Altera, Analog Devices, Intersil, Interpoint, Microsemi, Aeroflex, Peregrine, Syfer, Eurofarad, Texas Instrument, Miteq, Cobham, E2V, MA-COM, Hittite, Mini-Circuits, General Dynamics и др.);

Помимо этого, одним из направлений компании «ЭлектроПласт» является направление «Источники питания». Мы предлагаем Вам помощь Конструкторского отдела:

- Подбор оптимального решения, техническое обоснование при выборе компонента;
- Подбор аналогов;
- Консультации по применению компонента;
- Поставка образцов и прототипов;
- Техническая поддержка проекта;
- Защита от снятия компонента с производства.



#### Как с нами связаться

**Телефон:** 8 (812) 309 58 32 (многоканальный)

**Факс:** 8 (812) 320-02-42

**Электронная почта:** [org@eplast1.ru](mailto:org@eplast1.ru)

**Адрес:** 198099, г. Санкт-Петербург, ул. Калинина, дом 2, корпус 4, литера А.