

4

3

2

1

THIS DRAWING IS UNPUBLISHED.

RELEASED FOR PUBLICATION

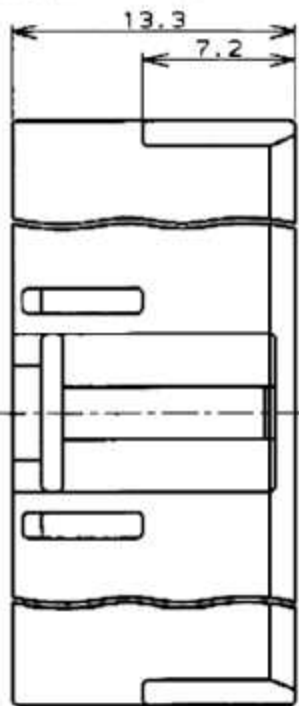
© COPYRIGHT

注記:

- 1. 適用コンタクト : 0-1123721-1
- 2. 嵌合相手製品型番 : □-1123723-□
□-1123724-□

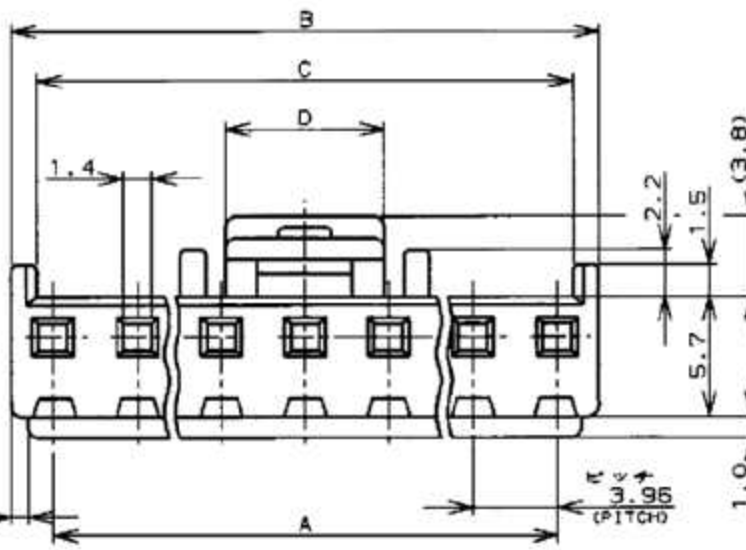
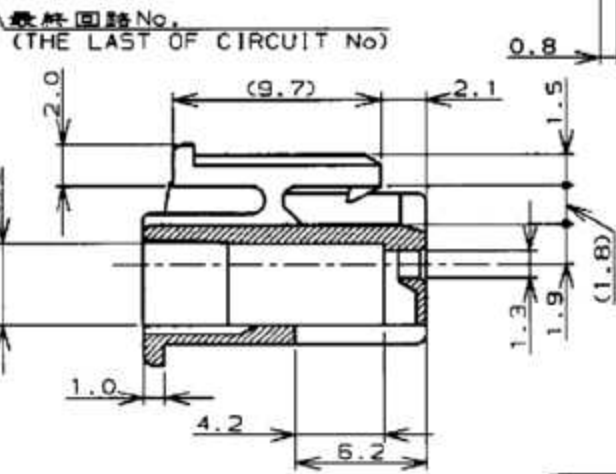
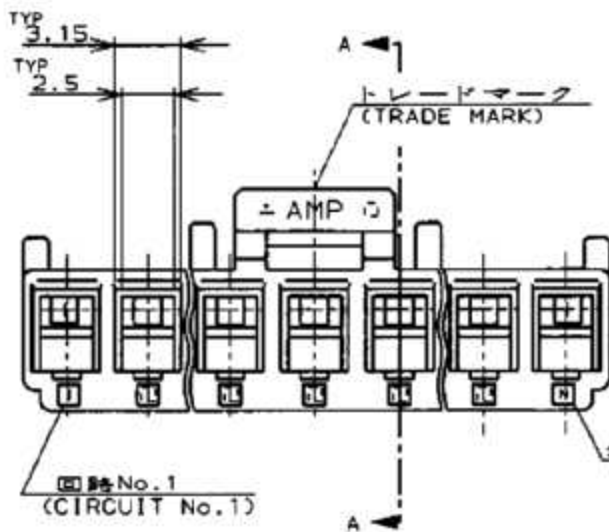
NOTES:

- 1. APPLICABLE CONTACT P/N : 0-1123721-1
- 2. MATING CONN P/N: □-1123723-□
□-1123724-□
- 3. 7-1123722-□ MEET GWT(GLOW WIRE TEST)
750 DEGREE SPEC



	41.10	43.50	39.60	■ 自然色 (NATURAL)	7-1123722-1	
				■ 緑 (GREEN)	6- - -1	
				■ 黒 (BLACK)	5- - -1	
				■ 赤 (RED)	4- - -1	
				■ 青 (BLUE)	3- - -1	
				■ 黄 (YELLOW)	2- - -1	
				■ 自然色 (NATURAL)	1- - -1	
7.50				■ 自然色 (NATURAL)	7- - -0	
				■ 緑 (GREEN)	6- - -0	
				■ 黒 (BLACK)	5- - -0	
				■ 赤 (RED)	4- - -0	
				■ 青 (BLUE)	3- - -0	
				■ 黄 (YELLOW)	2- - -0	
				■ 自然色 (NATURAL)	1- - -0	
	33.18	35.58	31.68	■ 自然色 (NATURAL)	9	7- - -9
D	C	B	A	ハウジング色調 (HOUSING COLOR)	極数 (POS)	型番 (P/N)
寸法 (DIMENSION)						

	33.18	35.58	31.68	■ 緑 (GREEN)	6- - -9	
				■ 黒 (BLACK)	5- - -9	
				■ 赤 (RED)	4- - -9	
				■ 青 (BLUE)	3- - -9	
				■ 黄 (YELLOW)	2- - -9	
				■ 自然色 (NATURAL)	1- - -9	
				■ 自然色 (NATURAL)	7- - -8	
				■ 緑 (GREEN)	6- - -8	
				■ 黒 (BLACK)	5- - -8	
				■ 赤 (RED)	4- - -8	
				■ 青 (BLUE)	3- - -8	
				■ 黄 (YELLOW)	2- - -8	
				■ 自然色 (NATURAL)	1- - -8	
29.22	31.62	27.72		■ 自然色 (NATURAL)	7- - -7	
				■ 緑 (GREEN)	6- - -7	
				■ 黒 (BLACK)	5- - -7	
				■ 赤 (RED)	4- - -7	
				■ 青 (BLUE)	3- - -7	
				■ 黄 (YELLOW)	2- - -7	
				■ 自然色 (NATURAL)	1- - -7	
				■ 自然色 (NATURAL)	7- - -6	
				■ 緑 (GREEN)	6- - -6	
				■ 黒 (BLACK)	5- - -6	
				■ 赤 (RED)	4- - -6	
				■ 青 (BLUE)	3- - -6	
				■ 黄 (YELLOW)	2- - -6	
				■ 自然色 (NATURAL)	1- - -6	
				■ 自然色 (NATURAL)	7- - -5	
				■ 緑 (GREEN)	6- - -5	
				■ 黒 (BLACK)	5- - -5	
				■ 赤 (RED)	4- - -5	
				■ 青 (BLUE)	3- - -5	
				■ 黄 (YELLOW)	2- - -5	
				■ 自然色 (NATURAL)	1- - -5	
				■ 自然色 (NATURAL)	7- - -4	
				■ 緑 (GREEN)	6- - -4	
				■ 黒 (BLACK)	5- - -4	
				■ 赤 (RED)	4- - -4	
				■ 青 (BLUE)	3- - -4	
				■ 黄 (YELLOW)	2- - -4	
				■ 自然色 (NATURAL)	1- - -4	
				■ 自然色 (NATURAL)	7- - -3	
				■ 緑 (GREEN)	6- - -3	
				■ 黒 (BLACK)	5- - -3	
				■ 赤 (RED)	4- - -3	
				■ 青 (BLUE)	3- - -3	
				■ 黄 (YELLOW)	2- - -3	
				■ 自然色 (NATURAL)	1- - -3	
				■ 自然色 (NATURAL)	7- - -2	
				■ 緑 (GREEN)	6- - -2	
				■ 黒 (BLACK)	5- - -2	
				■ 赤 (RED)	4- - -2	
				■ 青 (BLUE)	3- - -2	
				■ 黄 (YELLOW)	2- - -2	
				■ 自然色 (NATURAL)	1-1123722-2	
	3.60	5.46	7.86	3.96		
D	C	B	A	ハウジング色調 (HOUSING COLOR)	極数 (POS)	型番 (P/N)
寸法 (DIMENSION)						



REV	DATE	BY	CHK	DESCRIPTION
D1	14JUN12	A.Z	F.M	REVISED PER ECR-12-010630
D	11APR12	L.L	F.M	REVISED PER ECR-12-006506
C1	21MAR11	RK	HMR	REVISED PER ECO-11-005030

DIMENSIONS: 単位: mm mm		TOLERANCES UNLESS OTHERWISE SPECIFIED 一般公差 0.3 0.4		DWG: 24 JUN '98 CHK: 24 JUN '98 APVD: 24 JUN '98 NAME: M. SHINDO		TE TE Connectivity	
MATERIAL 66ナイロン UL94V-0 (66NYLON UL94V-0)		FINISH 仕上		PRODUCT SPEC 108-5609		3.96mm PITCH ECONOMY POWER (EP) CONN. PLUG HSG 3.96mm ピッチエコノミーパワー (EP) コネクタ プラグハウジング	
REVISIONS 変更		WEIGHT //		APPLICATION SPEC //		SIZE: A3 CAGE CODE: 00779 DRAWING NO: 1123722	
CUSTOMER DRAWING				RESTRICTED TO		SCALE: 1:1 SHEET: 1 OF 1 REV: D1	

参考図面



Компания «ЭлектроПласт» предлагает заключение долгосрочных отношений при поставках импортных электронных компонентов на взаимовыгодных условиях!

Наши преимущества:

- Оперативные поставки широкого спектра электронных компонентов отечественного и импортного производства напрямую от производителей и с крупнейших мировых складов;
- Поставка более 17-ти миллионов наименований электронных компонентов;
- Поставка сложных, дефицитных, либо снятых с производства позиций;
- Оперативные сроки поставки под заказ (от 5 рабочих дней);
- Экспресс доставка в любую точку России;
- Техническая поддержка проекта, помощь в подборе аналогов, поставка прототипов;
- Система менеджмента качества сертифицирована по Международному стандарту ISO 9001;
- Лицензия ФСБ на осуществление работ с использованием сведений, составляющих государственную тайну;
- Поставка специализированных компонентов (Xilinx, Altera, Analog Devices, Intersil, Interpoint, Microsemi, Aeroflex, Peregrine, Syfer, Eurofarad, Texas Instrument, Miteq, Cobham, E2V, MA-COM, Hittite, Mini-Circuits, General Dynamics и др.);

Помимо этого, одним из направлений компании «ЭлектроПласт» является направление «Источники питания». Мы предлагаем Вам помощь Конструкторского отдела:

- Подбор оптимального решения, техническое обоснование при выборе компонента;
- Подбор аналогов;
- Консультации по применению компонента;
- Поставка образцов и прототипов;
- Техническая поддержка проекта;
- Защита от снятия компонента с производства.



Как с нами связаться

Телефон: 8 (812) 309 58 32 (многоканальный)

Факс: 8 (812) 320-02-42

Электронная почта: org@eplast1.ru

Адрес: 198099, г. Санкт-Петербург, ул. Калинина, дом 2, корпус 4, литера А.