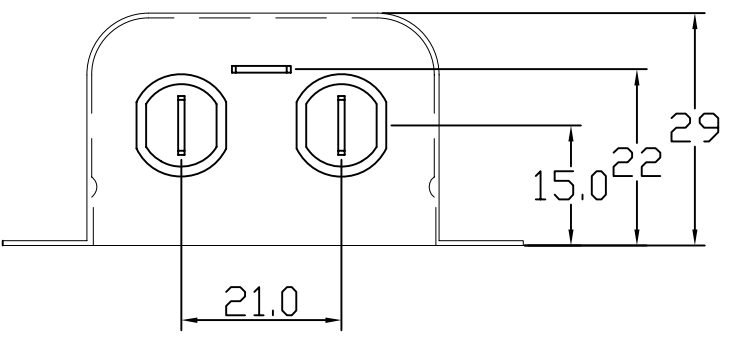
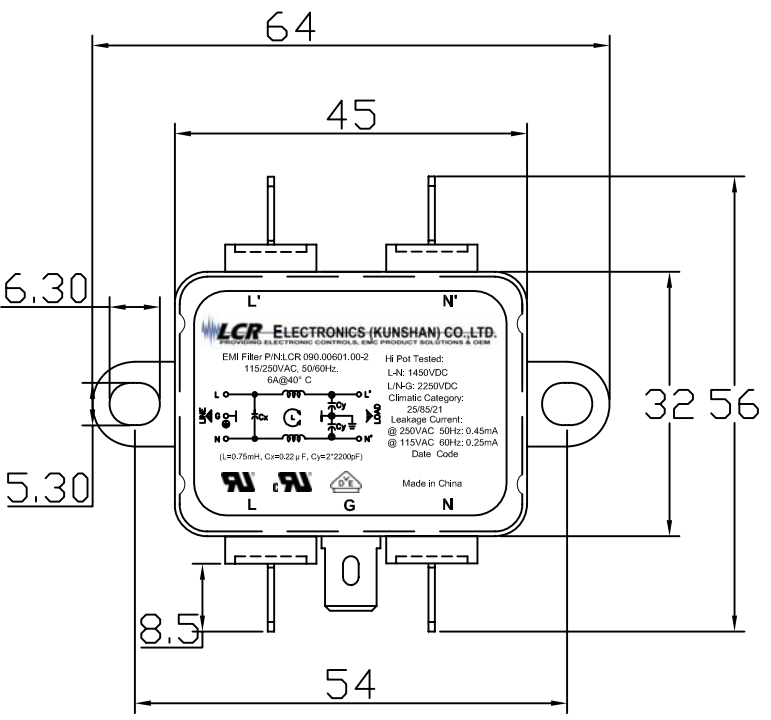
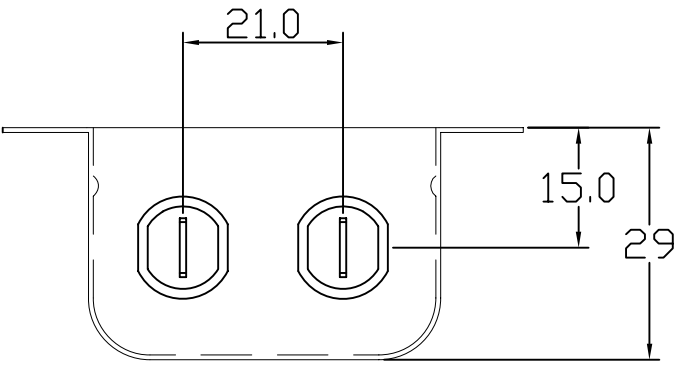


PROPRIETARY STATEMENT
 THIS DRAWING AND RELATED DOCUMENTS ARE PROPRIETARY INFORMATION AND THE SOLE PROPERTY OF LCR ELECTRONICS(KUNSHAN) CO., LTD. AND MAY NOT BE REPRODUCED IN WHOLE OR IN PART WITHOUT THE WRITTEN PERMISSION OF LCR ELECTRONICS(KUNSHAN) CO., LTD.

REVISONS		DATE	BY
REV	ECN	DESCRIPTION	



- NOTES:
1. EMI FILTER 250VAC 50/60Hz,6A
 2. TERMINAL:BRASS, TIN PLATED, 6.38*0.8mm 5PCS
 3. METAL CAN: CRS NI PLATED.

UNLESS OTHERWISE SPECIFIED		DIM BY		zhujie		03/29/10	
BREAK ALL SHARP EDGES		CHK'D BY					
REMOVE ALL BURRS		APP'D BY					
DIMENSIONS ARE IN mm		SCALE		1/1		CAGE CODE:	
TOLERANCES ARE:		DRAWING No.:		D-090.00601.00-2		REV 1.0	
DEC. = +/-1.0		TITLE:		Outline drawing for EMI filter			
DEC. X = +/-0.5		MATERIAL:SEE NOTES					
FRA = +/-0.2		FINISH:SEE NOTES					
ANG =		DRAWING No.:		D-090.00601.00-2			
THIRD ANGLE PROJECTION		LCR ELECTRONICS (KUNSHAN) CO., LTD.		601 Hengchangjing Road.		Kunshan City,Jiangsu Province,China	
USED ON		090.00601.00-2					



Компания «ЭлектроПласт» предлагает заключение долгосрочных отношений при поставках импортных электронных компонентов на взаимовыгодных условиях!

Наши преимущества:

- Оперативные поставки широкого спектра электронных компонентов отечественного и импортного производства напрямую от производителей и с крупнейших мировых складов;
- Поставка более 17-ти миллионов наименований электронных компонентов;
- Поставка сложных, дефицитных, либо снятых с производства позиций;
- Оперативные сроки поставки под заказ (от 5 рабочих дней);
- Экспресс доставка в любую точку России;
- Техническая поддержка проекта, помощь в подборе аналогов, поставка прототипов;
- Система менеджмента качества сертифицирована по Международному стандарту ISO 9001;
- Лицензия ФСБ на осуществление работ с использованием сведений, составляющих государственную тайну;
- Поставка специализированных компонентов (Xilinx, Altera, Analog Devices, Intersil, Interpoint, Microsemi, Aeroflex, Peregrine, Syfer, Eurofarad, Texas Instrument, Miteq, Cobham, E2V, MA-COM, Hittite, Mini-Circuits, General Dynamics и др.);

Помимо этого, одним из направлений компании «ЭлектроПласт» является направление «Источники питания». Мы предлагаем Вам помощь Конструкторского отдела:

- Подбор оптимального решения, техническое обоснование при выборе компонента;
- Подбор аналогов;
- Консультации по применению компонента;
- Поставка образцов и прототипов;
- Техническая поддержка проекта;
- Защита от снятия компонента с производства.



Как с нами связаться

Телефон: 8 (812) 309 58 32 (многоканальный)

Факс: 8 (812) 320-02-42

Электронная почта: org@eplast1.ru

Адрес: 198099, г. Санкт-Петербург, ул. Калинина, дом 2, корпус 4, литера А.