

# Three-position switch 3131

## Description

Single pole three-position switch with latching or momentary switch functions. Featuring a soft-touch contoured rocker actuator with optional illumination. The 3131 is sealed to provide IP66 rated front of panel water splash protection.

## Typical applications

Household appliances, electrical tools, mobile homes, watercraft, construction vehicles, medical equipment

## Ordering Information

### Type number

3131 Single pole switch (3 positions)

### Function

**B** 3-position switch single pole, switching function

**D** 3-position switch single pole, momentary switch function

### Mounting

**F** flange mounting

### Accessories

**1** with sealing IP66

### Terminal design

**N** blade terminals 2x2.8x0.8 EN 60934

### Characteristic curve

**Q** switch only,

### Actuator style

**0** without actuator

rocker X3131-W... must be ordered separately

### Actuator colour

**0** without actuator

### Rocker legends

**00** without

### Rocker marking

**0** without

### Orientation

**0** without

### Illumination

**2** two LEDs, full illumination in position 1 and 2, dimmed illumination in position 0

### Type of illumination

**T** blue LED

**Y** yellow LED

### Illumination voltage range

**0** without illumination

**2** 10 - 14 V DC

**3** 20 - 32 V DC

### Current ratings

**20 A**

3131 - B F 1 N Q - 0 0 00 0 0 - 2 Y 3 - 20A ordering example

## Illumination voltage / power consumption

| operating voltage | power consumption (LED) |
|-------------------|-------------------------|
| 12 V              | 10 mA                   |
| 24 V              | 10 mA                   |

## Approvals

| Authority | Standard                   | Rated voltage | Current ratings |
|-----------|----------------------------|---------------|-----------------|
| UL        | UL 1500 Ignition Protected | DC 32 V       | 20 A            |



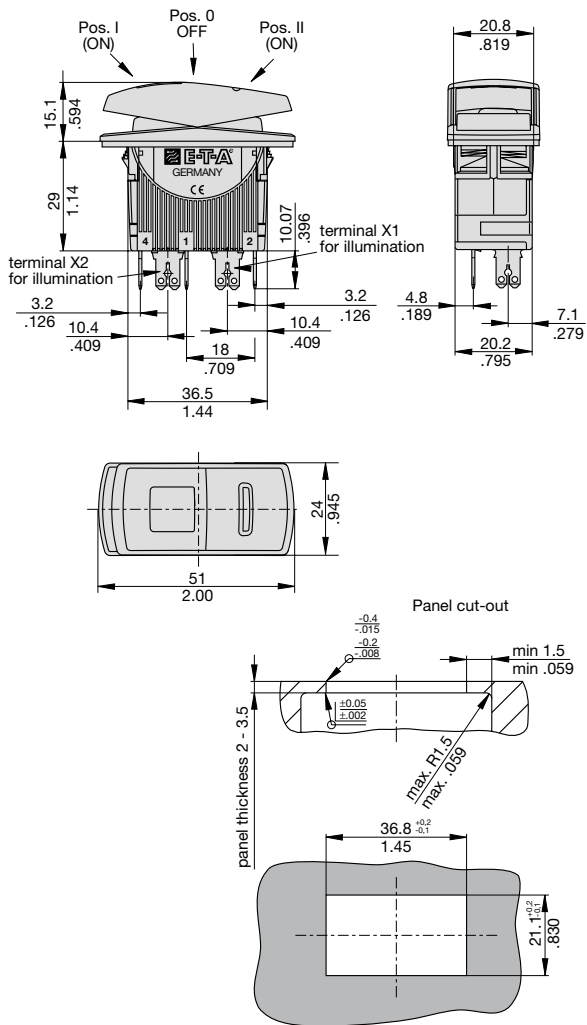
**3131**  
Three-position switch

## Technical data

For further details please see chapter: Technical Information

|                                      |   |
|--------------------------------------|---|
| Voltage rating                       | DC 32 V   |
| Current rating                       | 20 A  |
| Typical life                         | 30,000 operations at 1 x I <sub>N</sub> , inductive   |
| Ambient temperature                  | -20...+60 °C (-4...+140 °F)   |
| Insulation co-ordination (IEC 60664) | 2.5 kV/2<br>re-inforced insulation in the operating area  |
| Dielectric strength                  | operating area test voltage AC 3,000 V<br>current path/current path test voltage AC 1,500 V         |
| Insulation resistance                | > 100 MΩ (DC 500 V)   |
| Protection class (IEC 60529)         | operating area IP66<br>terminal area IP00   |
| Vibration                            | 5 g (57-500 Hz) ± 0.38 mm (10-57 Hz)<br>test to IEC 60068-2-6, test Fc,<br>10 frequency cycles/axis |
| Shock                                | 25 g (11 ms),<br>test to IEC 60068-2-27, test Ea  |
| Corrosion                            | 96 hours at 5 % salt mist,<br>test to IEC 60068-2-11, test Ka                                       |
| Humidity                             | 240 hours at 95 % RH,<br>test to IEC 60068-2-78, test Cab   |
| Mass                                 | approx. 30 g  |

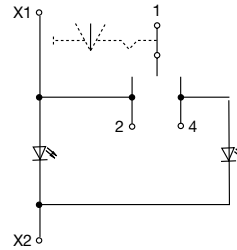
## Dimensions



## Internal connection diagrams

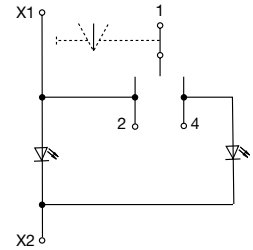
### latching switch

#### with illumination

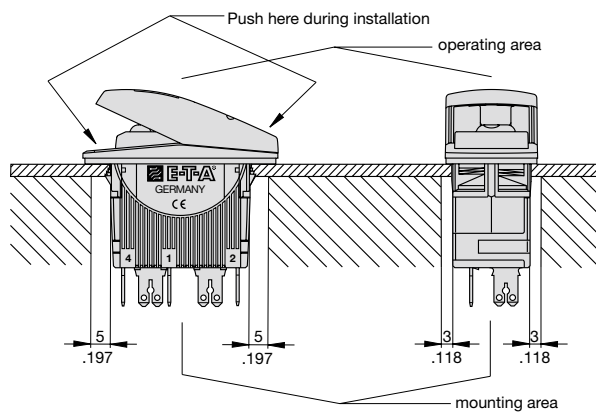


### momentary switch

#### with illumination



## Installation drawing



This is a metric design and millimeter dimensions take precedence ( $\frac{\text{mm}}{\text{inch}}$ )

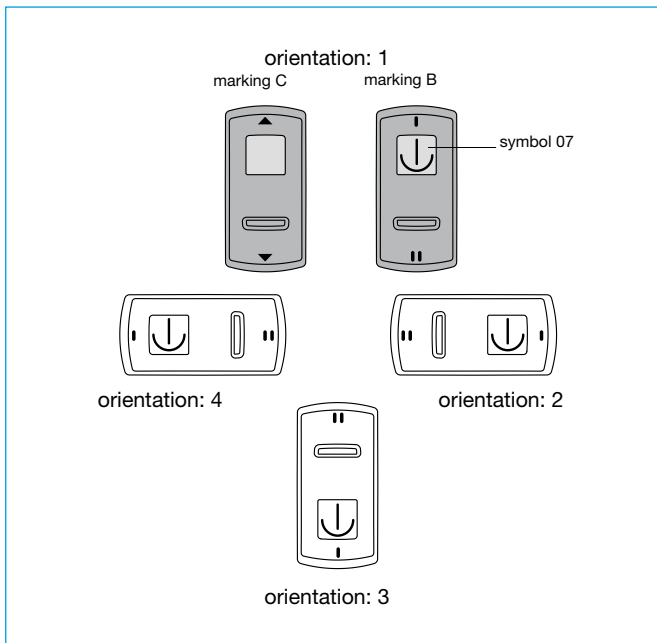
## List of available legends

|                  |  | Ordering information |
|------------------|--|----------------------|
| Anchor           |  | 07                   |
| Windshield wiper |  | 08                   |
| Bilge pump       |  | 09                   |
| Ventilation fan  |  | 12                   |
| Trim tabs        |  | 25                   |
| Mast lift        |  | 26                   |

Further symbols upon request

## Ordering Information X3131-...

|                    |  |
|--------------------|--|
| Type number        |  |
| X3131              | module for type 3131                           |
| Actuator style     |  |
| W                  | rocker soft-touch,<br>two illumination windows |
| Actuator colour    |  |
| A                  | blue / white translucent                       |
| B                  | black / white translucent                      |
| C                  | skyblue / white translucent                    |
| Rocker legends     |  |
| 00                 | without  |
| ...                | see separate survey of legends                 |
| Rocker marking     |  |
| 0                  | without  |
| B                  | I and II                                       |
| C                  | ◀ and ▶ (orientation 1 only)                   |
| Orientation        |  |
| 0                  | without orientation                            |
| 1                  | orientation 1 (standard)                       |
| 2                  | orientation 2                                  |
| 3                  | orientation 3                                  |
| 4                  | orientation 4                                  |
| X3131 - W A 07 0 1 | ordering example                               |



**Accessories**

**Mounting frame**

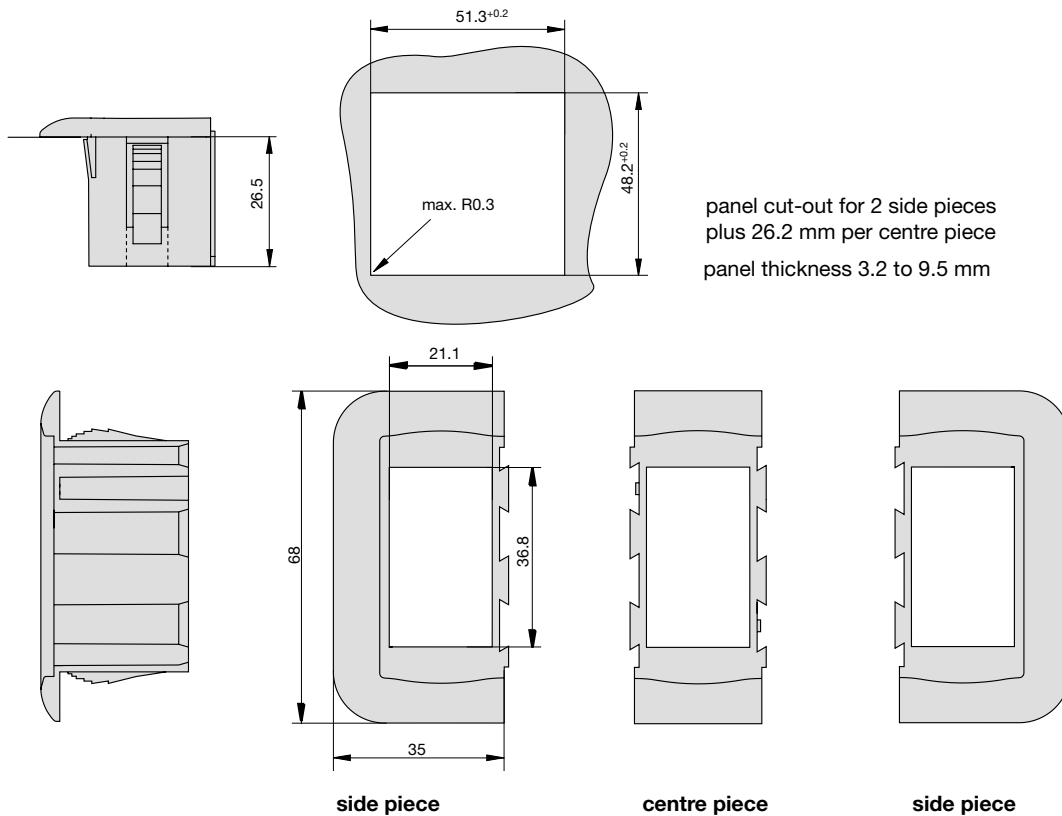
Consisting of a left- and right-side piece, can be expanded by a centre piece.

(Please order 2 side pieces per mounting frame)

The pieces firmly engage when stuck together.

**side piece Y 308 790 01**

**centre piece Y 308 791 01**



panel cut-out for 2 side pieces  
plus 26.2 mm per centre piece  
panel thickness 3.2 to 9.5 mm

**side piece**

**centre piece**

**side piece**

This is a metric design and millimeter dimensions take precedence (mm / inch)

All dimensions without tolerances are for reference only. In the interest of improved design, performance and cost effectiveness the right to make changes in these specifications without notice is reserved. Product markings may not be exactly as the ordering codes. Errors and omissions excepted.



Компания «ЭлектроПласт» предлагает заключение долгосрочных отношений при поставках импортных электронных компонентов на взаимовыгодных условиях!

Наши преимущества:

- Оперативные поставки широкого спектра электронных компонентов отечественного и импортного производства напрямую от производителей и с крупнейших мировых складов;
- Поставка более 17-ти миллионов наименований электронных компонентов;
- Поставка сложных, дефицитных, либо снятых с производства позиций;
- Оперативные сроки поставки под заказ (от 5 рабочих дней);
- Экспресс доставка в любую точку России;
- Техническая поддержка проекта, помощь в подборе аналогов, поставка прототипов;
- Система менеджмента качества сертифицирована по Международному стандарту ISO 9001;
- Лицензия ФСБ на осуществление работ с использованием сведений, составляющих государственную тайну;
- Поставка специализированных компонентов (Xilinx, Altera, Analog Devices, Intersil, Interpoint, Microsemi, Aeroflex, Peregrine, Syfer, Eurofarad, Texas Instrument, Miteq, Cobham, E2V, MA-COM, Hittite, Mini-Circuits, General Dynamics и др.);

Помимо этого, одним из направлений компании «ЭлектроПласт» является направление «Источники питания». Мы предлагаем Вам помощь Конструкторского отдела:

- Подбор оптимального решения, техническое обоснование при выборе компонента;
- Подбор аналогов;
- Консультации по применению компонента;
- Поставка образцов и прототипов;
- Техническая поддержка проекта;
- Защита от снятия компонента с производства.



#### Как с нами связаться

**Телефон:** 8 (812) 309 58 32 (многоканальный)

**Факс:** 8 (812) 320-02-42

**Электронная почта:** [org@eplast1.ru](mailto:org@eplast1.ru)

**Адрес:** 198099, г. Санкт-Петербург, ул. Калинина, дом 2, корпус 4, литера А.