

t	Ø
1,6	4,4 $+0,05$ $-0,04$
2	4,4 $+0,05$ $-0,04$

A

2

3

4

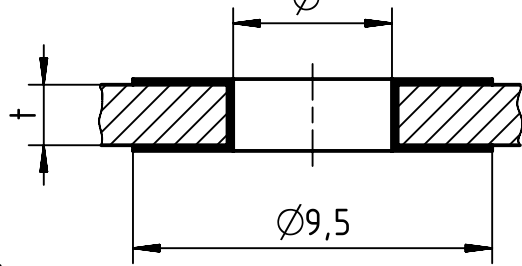
5

6

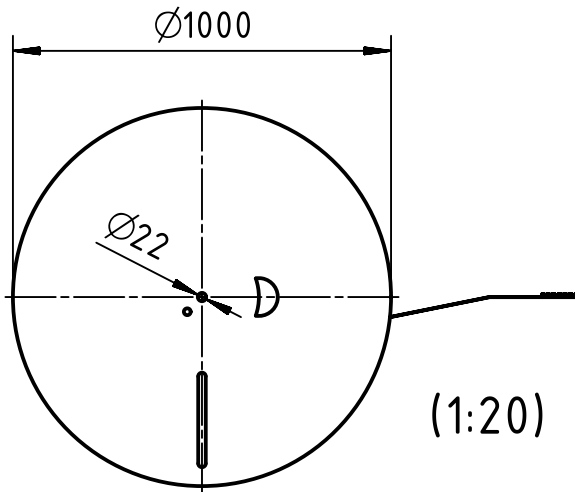
PCB lay-out

finished hole

B

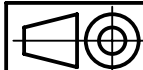
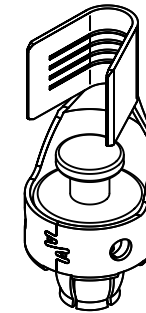
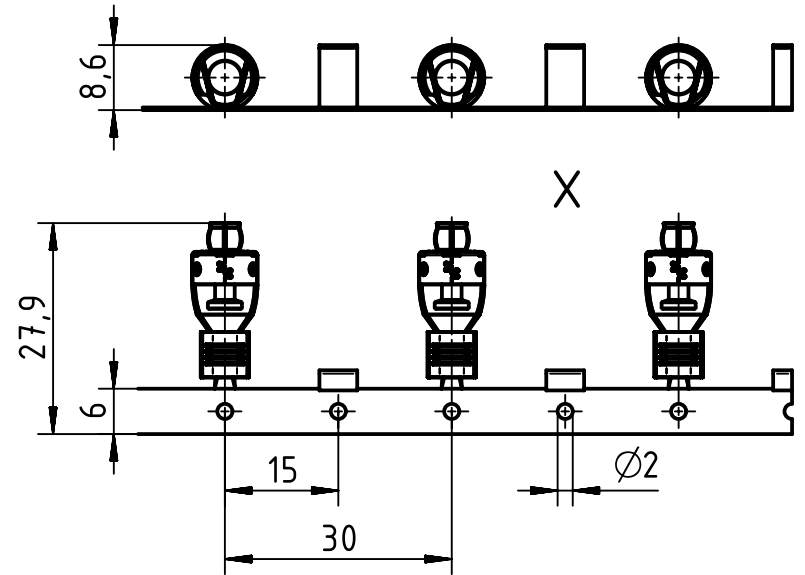
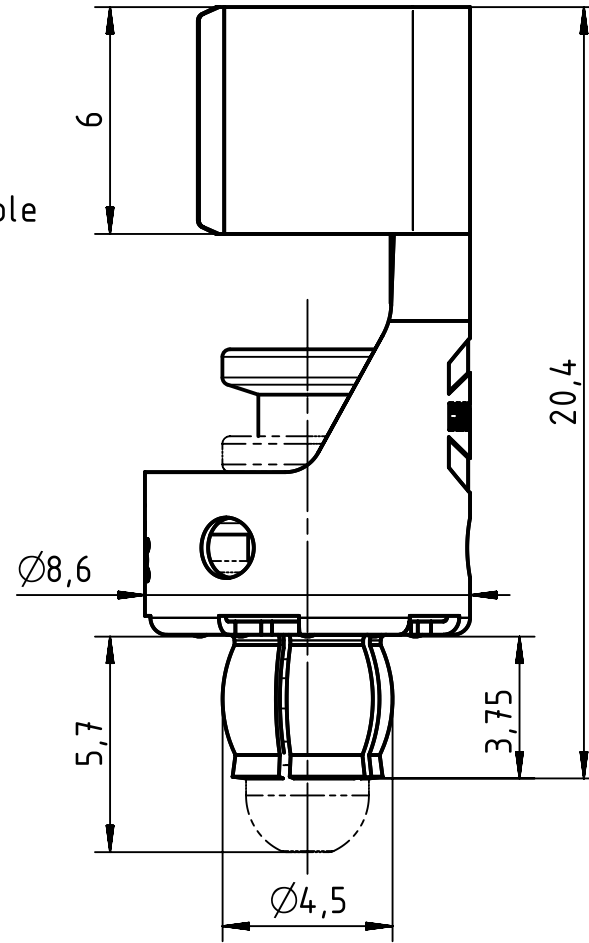
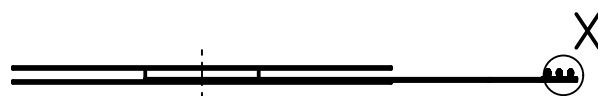


C



(1:20)

D

All Dimensions in mm
Original Size DIN A4Scale
1:1

Free size tol.

Ref.

Sub.



All rights reserved

Department EL PD - DE

Created by
RULLKOETTERInspected by
SCHNIEDERStandardisation
TIEMANNADate
2014-01-14State
Final Release

Title

Han-Fast Lock 10mm² w. Pin Ag 2300pcs.Doc-Key / ECM-Nr.
100230954/UGD/004/B
500000070361

HARTING Electric GmbH & Co. KG

D-32339 Espelkamp

Type
TBNumber
09 08 000 6124Rev.
BPage
1/1



Компания «ЭлектроПласт» предлагает заключение долгосрочных отношений при поставках импортных электронных компонентов на взаимовыгодных условиях!

Наши преимущества:

- Оперативные поставки широкого спектра электронных компонентов отечественного и импортного производства напрямую от производителей и с крупнейших мировых складов;
- Поставка более 17-ти миллионов наименований электронных компонентов;
- Поставка сложных, дефицитных, либо снятых с производства позиций;
- Оперативные сроки поставки под заказ (от 5 рабочих дней);
- Экспресс доставка в любую точку России;
- Техническая поддержка проекта, помощь в подборе аналогов, поставка прототипов;
- Система менеджмента качества сертифицирована по Международному стандарту ISO 9001;
- Лицензия ФСБ на осуществление работ с использованием сведений, составляющих государственную тайну;
- Поставка специализированных компонентов (Xilinx, Altera, Analog Devices, Intersil, Interpoint, Microsemi, Aeroflex, Peregrine, Syfer, Eurofarad, Texas Instrument, Miteq, Cobham, E2V, MA-COM, Hittite, Mini-Circuits, General Dynamics и др.);

Помимо этого, одним из направлений компании «ЭлектроПласт» является направление «Источники питания». Мы предлагаем Вам помощь Конструкторского отдела:

- Подбор оптимального решения, техническое обоснование при выборе компонента;
- Подбор аналогов;
- Консультации по применению компонента;
- Поставка образцов и прототипов;
- Техническая поддержка проекта;
- Защита от снятия компонента с производства.



Как с нами связаться

Телефон: 8 (812) 309 58 32 (многоканальный)

Факс: 8 (812) 320-02-42

Электронная почта: org@eplast1.ru

Адрес: 198099, г. Санкт-Петербург, ул. Калинина, дом 2, корпус 4, литера А.