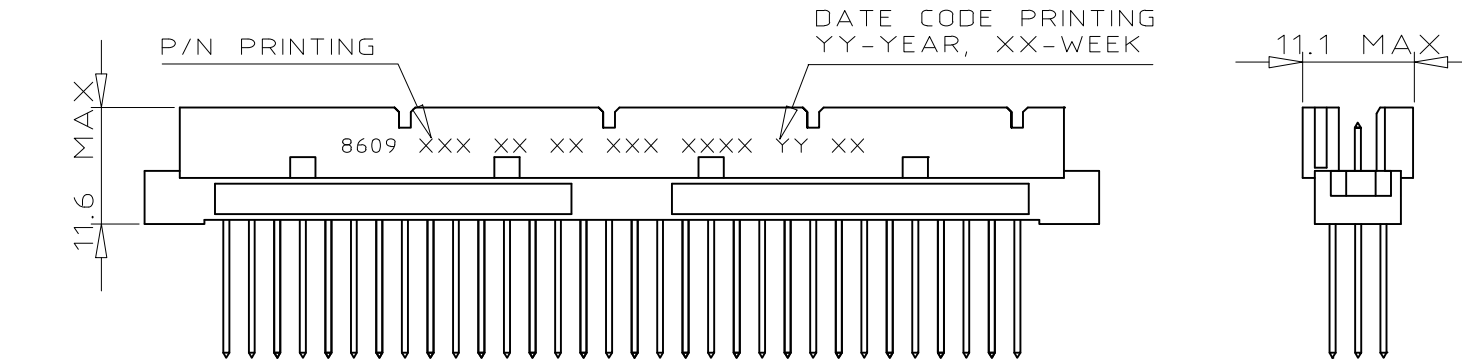
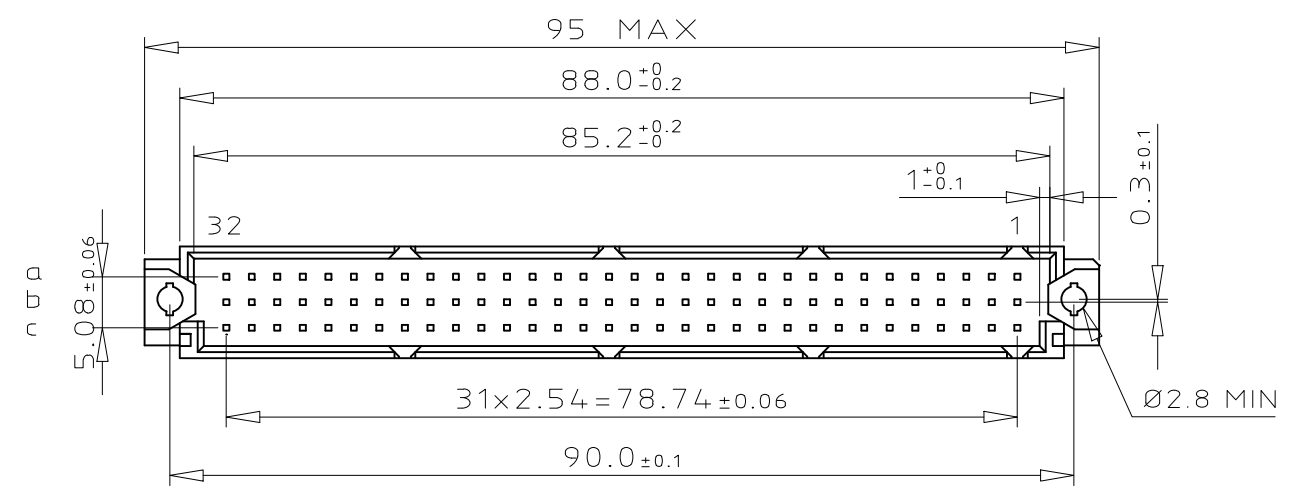




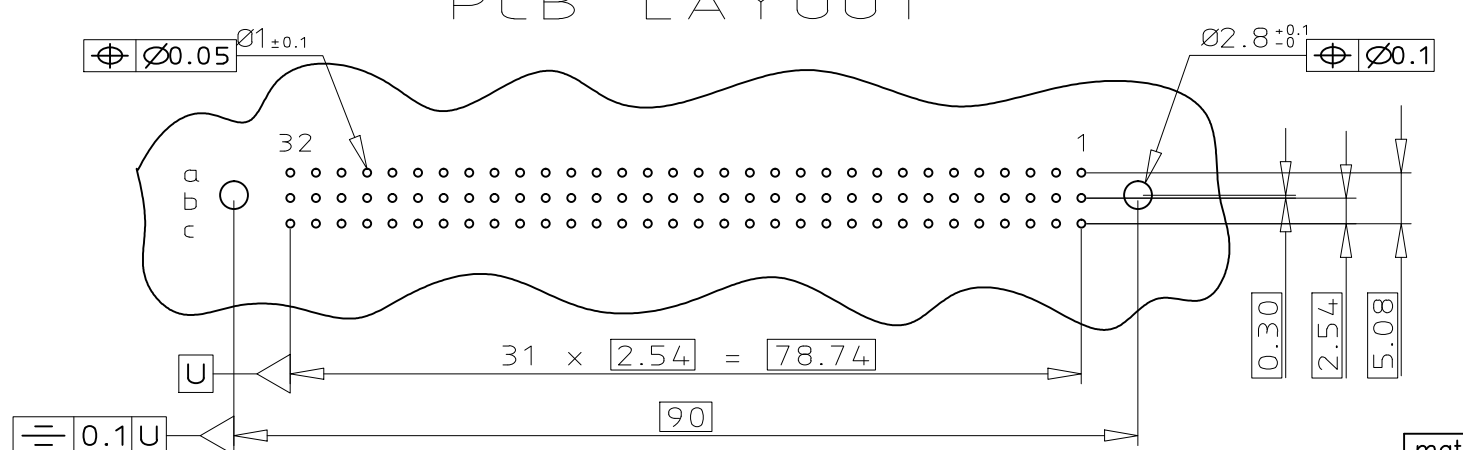
FCIconnect.com

Copyright FCI

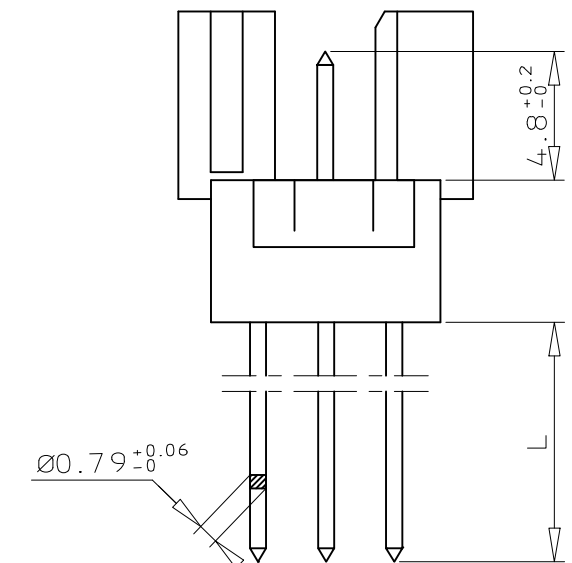
DIMENSIONS



PCB LAYOUT



TERMINATION



ORDERING INFORMATION

SERIES	8609	3	96	7	8	15	7	4	5	ELF
ROWS FITTED WITH CONTACTS										
ROW a - - - - -	1	32								
ROW a b c - - - - -	3	96								
ROW a - c - - - - -	4	64								
ROW a - - - c - - - -	4	32								
NO. OF CONTACTS										
TYPE OF INSULATOR										
3 ROW MALE INSULATOR - - - - -	7									
METHOD OF MOUNTING										
REVERSE MOUNTING - STYLE R - - - - -	8									
TERMINATION STYLE										
WIRE WRAP L=13.1 +0.5/-0.2 - - - - -	15									
WIRE WRAP L=18.2 +0.5/-0.2 - - - - -	25									
OPTIONS										
NO OPTION - - - - -	7									
PERFORMANCE CLASS										
DIN 41612 CLASS 3 - - - - -	4									
DIN 41612 CLASS 2 - - - - -	5									
DIN 41612 CLASS 1 - - - - -	6									
AS PER MIL C 55302 / JSS 50808 - - - - -	8									
PITCH PER ROW										
2.54 mm - - - - -	5									
5.08 mm - - - - -	8									
LEAD FREE VERSION - - - - - ELF										

GENERAL CHARACTERISTICS & RoHS INFO

REFER DRAWING C-8609-0000A

mat'l. code SEE DWG C-8609-0000A	surface ISO 1302 ✓	tolerance ISO 406 ISO 1101 tolerances unless otherwise specified	projection 	product family 8609	
ltr A	ecn no 104-0063	dr MINI	date 2004-09-17	title DIN REVERSE HEADER	
B	105-0089	MINI	2005-05-19		
C	105-0174	MINI	2005-09-27	scale 3:2 	
D	106-0061	MINI	2006-05-31		
E	108-0146	KR	2008-10-21	dwg no C-8609-2005	
F	109-0200	KR	2009-09-22		
G	110-0234	SAL	2010-12-04	sheet 1 of 1 A3	
sheet index 1				revision G	type Product Customer Drawing



Компания «ЭлектроПласт» предлагает заключение долгосрочных отношений при поставках импортных электронных компонентов на взаимовыгодных условиях!

Наши преимущества:

- Оперативные поставки широкого спектра электронных компонентов отечественного и импортного производства напрямую от производителей и с крупнейших мировых складов;
- Поставка более 17-ти миллионов наименований электронных компонентов;
- Поставка сложных, дефицитных, либо снятых с производства позиций;
- Оперативные сроки поставки под заказ (от 5 рабочих дней);
- Экспресс доставка в любую точку России;
- Техническая поддержка проекта, помощь в подборе аналогов, поставка прототипов;
- Система менеджмента качества сертифицирована по Международному стандарту ISO 9001;
- Лицензия ФСБ на осуществление работ с использованием сведений, составляющих государственную тайну;
- Поставка специализированных компонентов (Xilinx, Altera, Analog Devices, Intersil, Interpoint, Microsemi, Aeroflex, Peregrine, Syfer, Eurofarad, Texas Instrument, Miteq, Cobham, E2V, MA-COM, Hittite, Mini-Circuits, General Dynamics и др.);

Помимо этого, одним из направлений компании «ЭлектроПласт» является направление «Источники питания». Мы предлагаем Вам помощь Конструкторского отдела:

- Подбор оптимального решения, техническое обоснование при выборе компонента;
- Подбор аналогов;
- Консультации по применению компонента;
- Поставка образцов и прототипов;
- Техническая поддержка проекта;
- Защита от снятия компонента с производства.



Как с нами связаться

Телефон: 8 (812) 309 58 32 (многоканальный)

Факс: 8 (812) 320-02-42

Электронная почта: org@eplast1.ru

Адрес: 198099, г. Санкт-Петербург, ул. Калинина, дом 2, корпус 4, литера А.