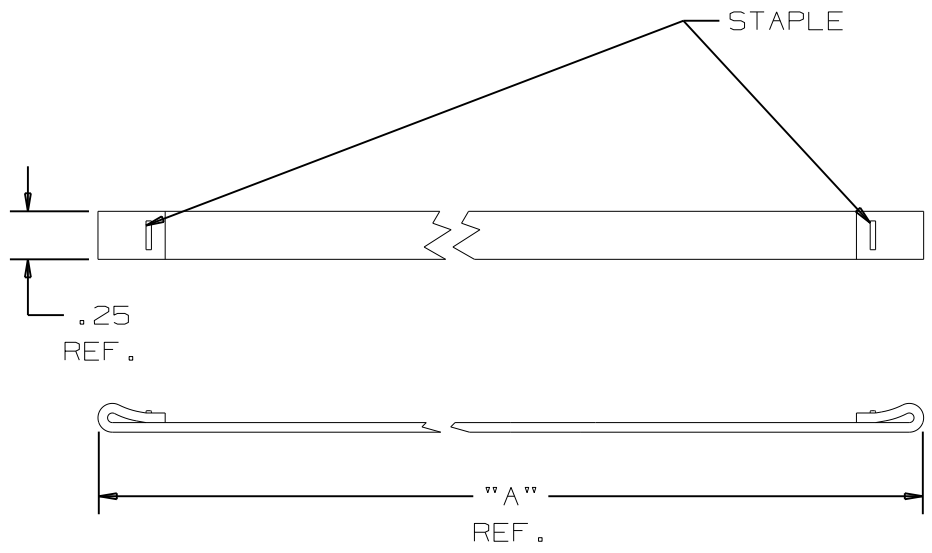


THIS COPY IS PROVIDED ON A RESTRICTED BASIS AND IS NOT TO BE USED IN ANY WAY DETRIMENTAL TO THE INTERESTS OF PANDUIT CORP.

PANDUIT PART NO.	"A" DIMENSION
RER.5E	3.15 (80.0) 3.05 (77.5)
RER.75E	4.30 (109.2) 4.20 (106.7)
RER1.25E	6.35 (161.3) 6.25 (158.8)
RER2.0E	8.72 (221.4) 8.28 (210.4)



NOTES:

- 1) DIMENSIONS ARE AS MATERIAL IS IN A RELAXED STATE.
- 2) MATERIAL COLOR: BLACK.

(DIMENSIONS IN PARENTHESIS ARE IN METRIC)

CAD FILENAME/LAYERS										10B015EG/00							
										PANDUIT		CORP. TINLEY PARK, ILLINOIS					
												RER.5, RER.75, RER1.25, RER2.0, REPLACEMENT ELASTIC STRAPS					
										UNLESS OTHERWISE SPECIFIED, DIMENSIONAL TOLERANCES ARE:				UNLESS OTHERWISE SPECIFIED, ALL DIMENSIONS ARE GIVEN IN INCHES, THIRD ANGLE PROJECTION.			
										(.X) ±                    (.XXX) ± (.XX) ±                    ANGLES ±				SCALE    FULL			
R	04/11/11	BWG	MPH	DRAWING RELEASED	10B015EG	00	PBC			DRAWN BY BWG	MAT'L:	POLYESTER ELASTIC	DRAWING NO. 10B015EG	DWG A SIZE			
REV	DATE	BY	CHK	DESCRIPTION	ECN	R	CUST	SUP		DATE 4/11/11							



Компания «ЭлектроПласт» предлагает заключение долгосрочных отношений при поставках импортных электронных компонентов на взаимовыгодных условиях!

Наши преимущества:

- Оперативные поставки широкого спектра электронных компонентов отечественного и импортного производства напрямую от производителей и с крупнейших мировых складов;
- Поставка более 17-ти миллионов наименований электронных компонентов;
- Поставка сложных, дефицитных, либо снятых с производства позиций;
- Оперативные сроки поставки под заказ (от 5 рабочих дней);
- Экспресс доставка в любую точку России;
- Техническая поддержка проекта, помощь в подборе аналогов, поставка прототипов;
- Система менеджмента качества сертифицирована по Международному стандарту ISO 9001;
- Лицензия ФСБ на осуществление работ с использованием сведений, составляющих государственную тайну;
- Поставка специализированных компонентов (Xilinx, Altera, Analog Devices, Intersil, Interpoint, Microsemi, Aeroflex, Peregrine, Syfer, Eurofarad, Texas Instrument, Miteq, Cobham, E2V, MA-COM, Hittite, Mini-Circuits, General Dynamics и др.);

Помимо этого, одним из направлений компании «ЭлектроПласт» является направление «Источники питания». Мы предлагаем Вам помощь Конструкторского отдела:

- Подбор оптимального решения, техническое обоснование при выборе компонента;
- Подбор аналогов;
- Консультации по применению компонента;
- Поставка образцов и прототипов;
- Техническая поддержка проекта;
- Защита от снятия компонента с производства.



#### Как с нами связаться

**Телефон:** 8 (812) 309 58 32 (многоканальный)

**Факс:** 8 (812) 320-02-42

**Электронная почта:** [org@eplast1.ru](mailto:org@eplast1.ru)

**Адрес:** 198099, г. Санкт-Петербург, ул. Калинина, дом 2, корпус 4, литера А.