

NOTES:

1. MATERIALS AND FINISHES:

- BODY - BRASS, NICKEL PLATTING
- REAR BODY - BRASS; GOLD PLATTING
- FEMALE CONTACT - PHOSPHOR BRONZE, GOLD PLATTING
- BULLET CONTACT - BRASS, GOLD PLATTING
- INSULATOR - PTFE
- O-RING & GASKET - SILICONE, RED

2. ELECTRICAL:

- IMPEDANCE = 50 OHMS
- V.S.W.R. (RETURN LOSS) = 1.250 MAX. (-19.1 dB)
- FREQUENCY RANGE = DC TO 6.0 GHz

3. MECHANICAL:

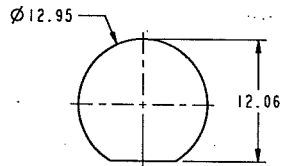
- WATER PROTECTION IN UNMATED CONDITION PER IEC 529, IP67
- CONTINUOUS OPERATING TEMPERATURE: -40°C TO +85°C

4. INTERFACE MEETS THE REQUIREMENTS OF MIL-STD-348, TNC SERIES, STANDARD POLARITY

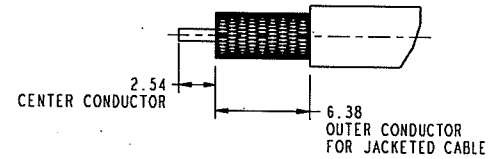
THIRD ANGLE PROJ.

REVISIONS

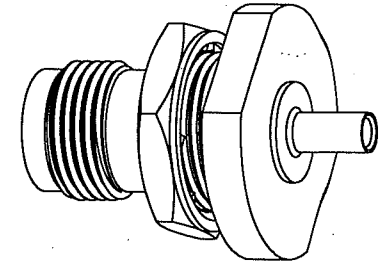
REV	DESCRIPTION	DATE	ECO	APPR
A	RELEASE TO MFG.	50-Aug-07		



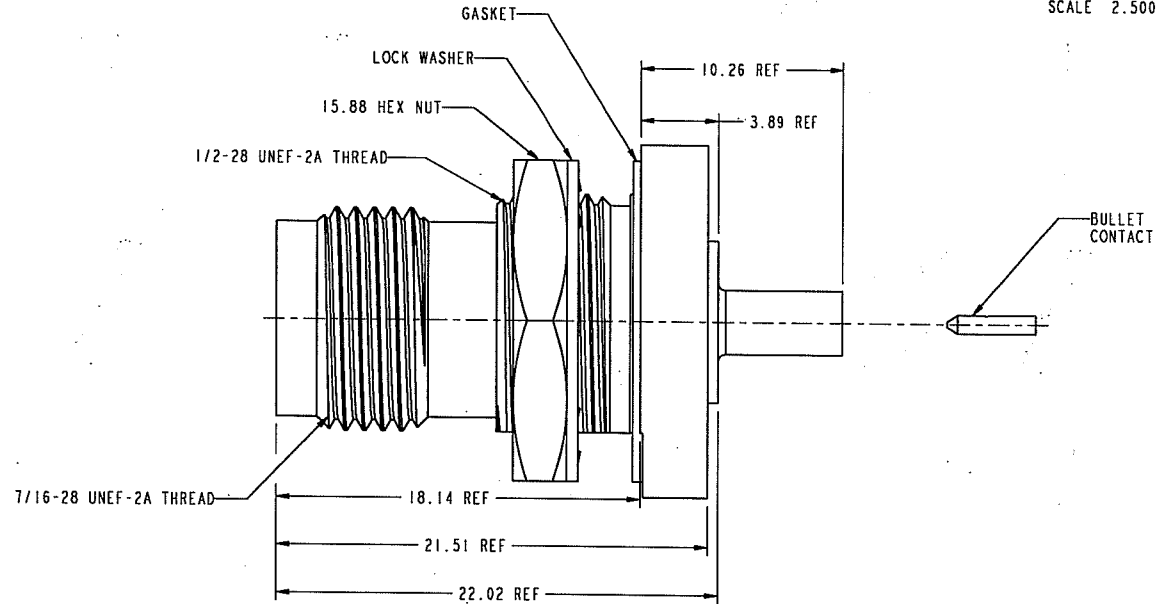
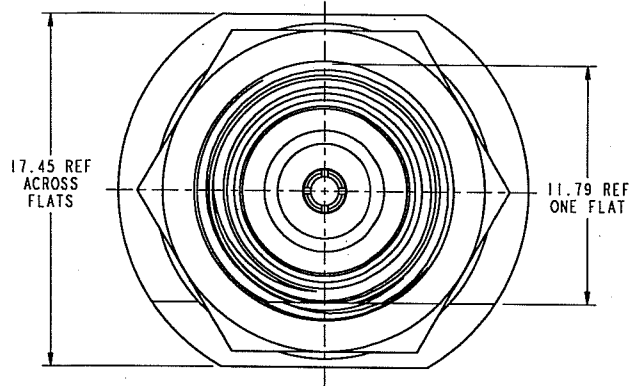
RECOMMENDED MOUNTING HOLE



RECOMMENDED CABLE STRIPPING DIM'S



SCALE 2.500



CUSTOMER OUTLINE DRAWING

ALL OTHER SHEETS ARE FOR INTERNAL USE ONLY

UNLESS OTHERWISE SPECIFIED, DIMENSIONS ARE IN METRIC AND TOLERANCES ARE:
 0.5 - 6mm ±0.1mm
 6 - 30mm ±0.2mm
 30 - 120mm ±0.3mm
 ANGLES ±1°

NOTICE - These drawings, specifications, or other data (1) are, and remain the property of Amphenol Corp. (2) must be returned upon request; and (3) are confidential and not to be disclosed to any person other than those to whom they are given by Amphenol Corp. The finishing of these drawings, specifications, or other data by Amphenol Corp., or to any other person for any purpose is not to be regarded by implication or otherwise in any manner licensing, granting rights to permitting such holder or any other person to manufacture, use or sell any product, process or design, patented or otherwise, that may in any way be related to or disclosed by said drawings, specifications, or other data.

MATERIAL	DRAWN	H. PARIKH	DATE	20-Jul-06	TITLE	TNC JACK, SEALED BULKHEAD, FOR .086 CONF. OR TENSOLITE620 CABLE	DRAWING NO. 31-6288	
	ENGINEER	H. PARIKH	DATE	20-Jul-06				
REFERENCE	APPROVED	O. BARTHELMES	DATE	8/15/07	SCALE: 4.0:1.0	SHEET 2 OF 2	ITEM NO. 31-6288	
	FINISH	PER KAI JACK SPEC. EP-SS-9700	CAD FILE	1:\TNC\31-6288	DWG SIZE	B	PART NO. 31-6288	
					CODE ID	74868	REVISION	A

Amphenol RF
 Danbury CT USA, Tainan, Taiwan, Shenzhen, China
 www.amphenolrf.com



Компания «ЭлектроПласт» предлагает заключение долгосрочных отношений при поставках импортных электронных компонентов на взаимовыгодных условиях!

Наши преимущества:

- Оперативные поставки широкого спектра электронных компонентов отечественного и импортного производства напрямую от производителей и с крупнейших мировых складов;
- Поставка более 17-ти миллионов наименований электронных компонентов;
- Поставка сложных, дефицитных, либо снятых с производства позиций;
- Оперативные сроки поставки под заказ (от 5 рабочих дней);
- Экспресс доставка в любую точку России;
- Техническая поддержка проекта, помощь в подборе аналогов, поставка прототипов;
- Система менеджмента качества сертифицирована по Международному стандарту ISO 9001;
- Лицензия ФСБ на осуществление работ с использованием сведений, составляющих государственную тайну;
- Поставка специализированных компонентов (Xilinx, Altera, Analog Devices, Intersil, Interpoint, Microsemi, Aeroflex, Peregrine, Syfer, Eurofarad, Texas Instrument, Miteq, Cobham, E2V, MA-COM, Hittite, Mini-Circuits, General Dynamics и др.);

Помимо этого, одним из направлений компании «ЭлектроПласт» является направление «Источники питания». Мы предлагаем Вам помощь Конструкторского отдела:

- Подбор оптимального решения, техническое обоснование при выборе компонента;
- Подбор аналогов;
- Консультации по применению компонента;
- Поставка образцов и прототипов;
- Техническая поддержка проекта;
- Защита от снятия компонента с производства.



Как с нами связаться

Телефон: 8 (812) 309 58 32 (многоканальный)

Факс: 8 (812) 320-02-42

Электронная почта: org@eplast1.ru

Адрес: 198099, г. Санкт-Петербург, ул. Калинина, дом 2, корпус 4, литера А.