

KORE™ Series Cable Protectors

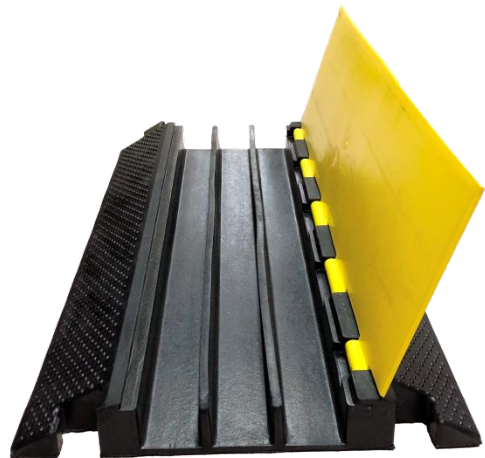
The KORE™ series cable protectors are designed as a temporary solution to protect cables in work zones or large event situations. The single piece, rubber design contains a top hinged, PVC lid for easy access. This protector provides high impact resistance and dynamic load-bearing properties.

The KORE™ series cable protectors are available in 2, 3, or 5 channel pieces which can fit cables measuring up to 1.5 inches in diameter.

Safety warning symbols are molded into the lid's surface and they are skid resistant with rough patterns on all upper surfaces. The bright yellow top provides superior visibility to oncoming vehicular and foot traffic.



CSL20105-03



CSL20103-03

Product specifications may change without prior notification



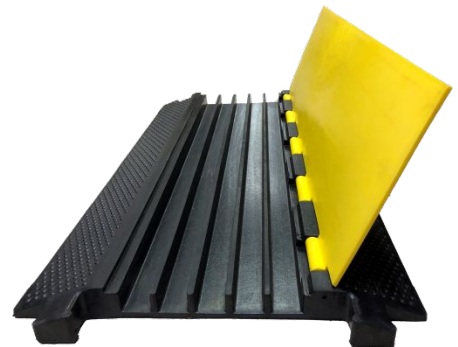
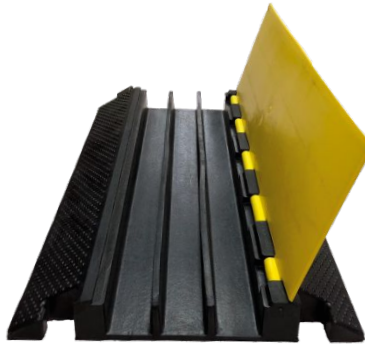
CSL20102-03



CSL20103-03



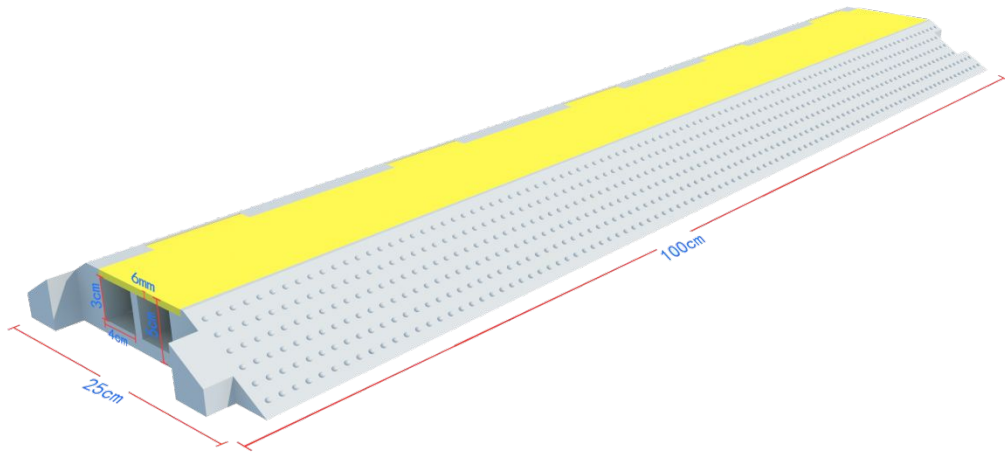
CSL20105-03



KORE™ Series Cable Protectors

Part Number	Description	Length (in)	Width (in)	Height (in)	Weight (lbs)	Channel Size (in)	Working Temp	Working Load Limit
CSL20102-03	2 Channel Yellow and Black straight 3ft.	39.37	9.84	1.97	14.3	1.57	13°F - 122°F	8 Tons
CSL20103-03	3 Channel Yellow and Black straight 3ft.	35.83	19.69	2.75	14.3	1.57	13°F - 122°F	8 Tons
CSL20105-03	5 Channel Yellow and Black straight 3ft.	35.43	19.68	1.97	30	1.38	13°F - 122°F	8 Tons

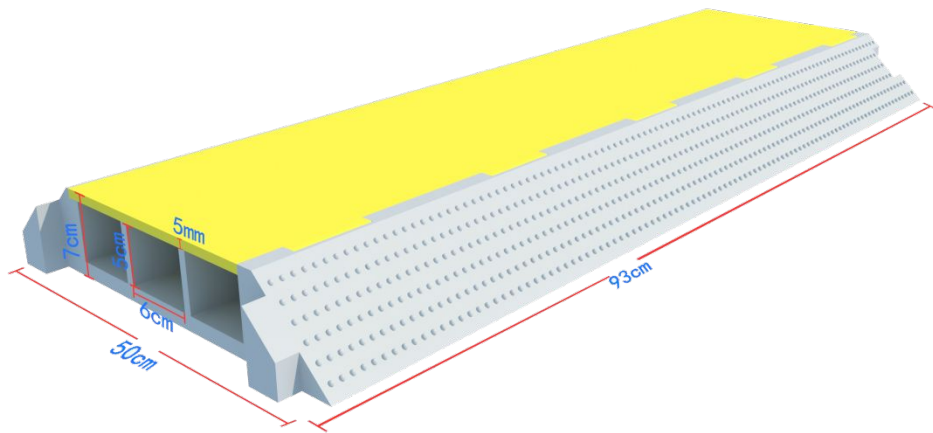
Product specifications may change without prior notification



KORE™ Series Cable Protectors

Part Number	Description	Length (in)	Width (in)	Height (in)	Weight (lbs)	Channel Size (in)	Working Temp	Working Load Limit
CSL20102-03	2 Channel Yellow and Black straight 3ft.	39.37	9.84	1.97	14.3	1.57	13°F - 122°F	8 Tons

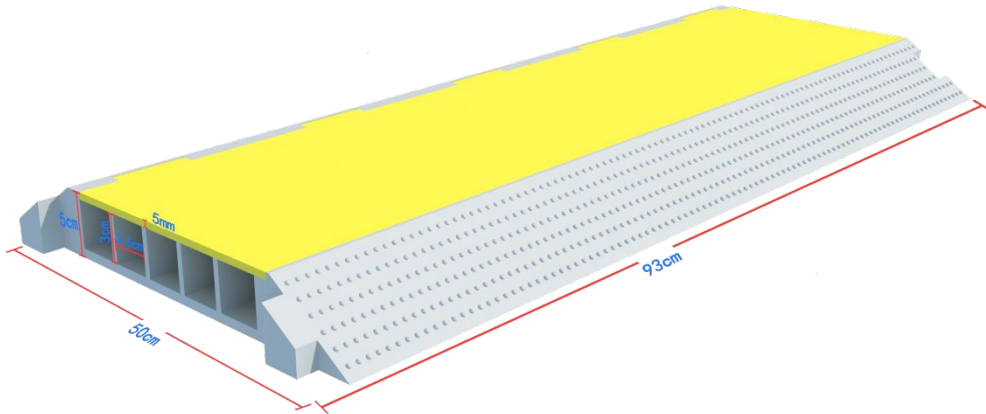
Product specifications may change without prior notification



KORE™ Series Cable Protectors

Part Number	Description	Length (in)	Width (in)	Height (in)	Weight (lbs)	Channel Size (in)	Working Temp	Working Load Limit
CSL20103-03	3 Channel Yellow and Black straight 3ft.	35.83	19.69	2.75	14.3	1.57	13°F - 122°F	8 Tons

Product specifications may change without prior notification



KORE™ Series Cable Protectors

Part Number	Description	Length (in)	Width (in)	Height (in)	Weight (lbs)	Channel Size (in)	Working Temp	Working Load Limit
CSL20105-03	5 Channel Yellow and Black straight 3ft.	35.43	19.68	1.97	30	1.38	13°F - 122°F	8 Tons

Product specifications may change without prior notification



Компания «ЭлектроПласт» предлагает заключение долгосрочных отношений при поставках импортных электронных компонентов на взаимовыгодных условиях!

Наши преимущества:

- Оперативные поставки широкого спектра электронных компонентов отечественного и импортного производства напрямую от производителей и с крупнейших мировых складов;
- Поставка более 17-ти миллионов наименований электронных компонентов;
- Поставка сложных, дефицитных, либо снятых с производства позиций;
- Оперативные сроки поставки под заказ (от 5 рабочих дней);
- Экспресс доставка в любую точку России;
- Техническая поддержка проекта, помощь в подборе аналогов, поставка прототипов;
- Система менеджмента качества сертифицирована по Международному стандарту ISO 9001;
- Лицензия ФСБ на осуществление работ с использованием сведений, составляющих государственную тайну;
- Поставка специализированных компонентов (Xilinx, Altera, Analog Devices, Intersil, Interpoint, Microsemi, Aeroflex, Peregrine, Syfer, Eurofarad, Texas Instrument, Miteq, Cobham, E2V, MA-COM, Hittite, Mini-Circuits, General Dynamics и др.);

Помимо этого, одним из направлений компании «ЭлектроПласт» является направление «Источники питания». Мы предлагаем Вам помощь Конструкторского отдела:

- Подбор оптимального решения, техническое обоснование при выборе компонента;
- Подбор аналогов;
- Консультации по применению компонента;
- Поставка образцов и прототипов;
- Техническая поддержка проекта;
- Защита от снятия компонента с производства.



Как с нами связаться

Телефон: 8 (812) 309 58 32 (многоканальный)

Факс: 8 (812) 320-02-42

Электронная почта: org@eplast1.ru

Адрес: 198099, г. Санкт-Петербург, ул. Калинина, дом 2, корпус 4, литера А.