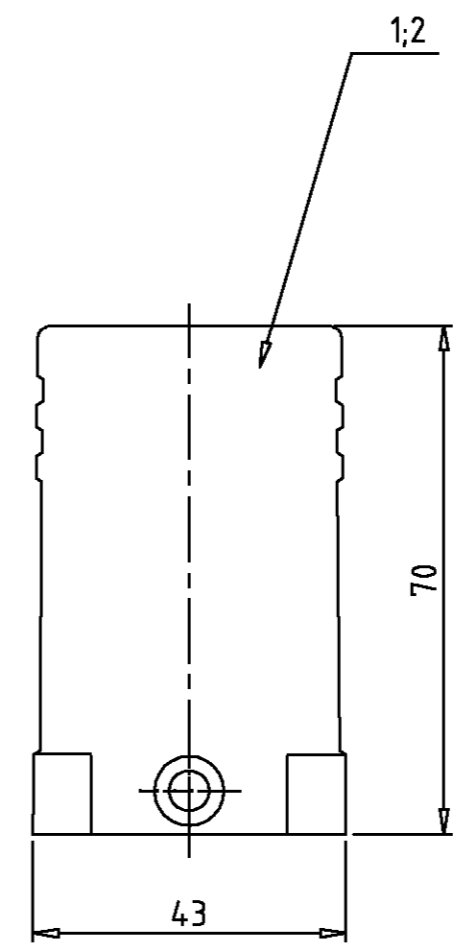
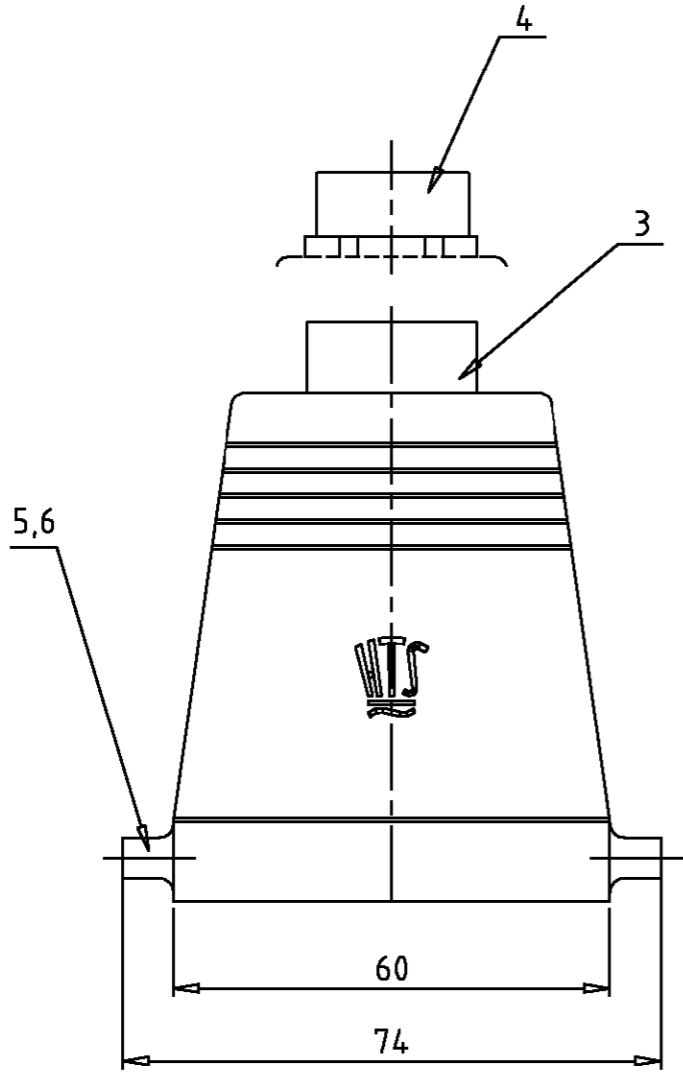


THIS DRAWING IS UNPUBLISHED.  
 VERTRAULICHE UNVERÖFFENTLICHTE ZEICHNUNG  
 RELEASED FOR PUBLICATION  
 FREI FUER VERÖFFENTLICHUNG  
 .1998  
 BY AMP INCORPORATED. ALL RIGHTS RESERVED.  
 ALLE RECHTE VORBEHALTEN

MATED WITH:  
 PASSEND ZU:  
 Bq3

LOC	DIST	REVISIONS		
A1	-	AENDERUNGEN		
PROJEKT NR.:		P	LTR	DATE
-		A2	PN 2-7 ist OBSOLETE	15.01.01
			Eg00-0124-01	DWN
				APVD
				SR
				SM



OBSOLETE	1	0-Ring	Neoprene		black/schwarz	6	
	2	LB-Bügelbolzen	V2A	-		5	
	1	Zwischenstutzen 6-Kt	Messing	vernickelt		4	
	1	Zwischenstutzen	Messing	vernickelt		3	
	1	Steckergehäuse HD.16.Sto	aluminium/ALU	aluminium oxid	black/schwarz	2	
	1	Steckergehäuse HD.16.Sto	aluminium/ALU	-	grey/grau	1	
	2-7	1-7	DESCRIPTION / BESCHREIBUNG	MATERIAL	SURFACE / OBERFLÄCHE	COLOR / FARBE	ITEM NO. POS.

HD-K.16.Sto.1.21.Z	HD.16.Sto.1.21.Z	DIMENSIONS: mm TOLERANCES UNLESS OTHERWISE SPECIFIED: ALLGEMEINTOLERANZEN n. ISO 8015 n. ISO 2768 - mH -E n. DIN 16901 - 1&0 ANGLES / WINKEL # FINISH / OBERFLÄCHE / FARBE		DWN Schneider 09.12.98	HTS Elektrotechnik 53819 Neunkirchen, Germany
		DIMENSIONS: mm 		CHK Schweiger 09.12.98	
		MATERIAL -		APVD -	
		ORDERING TEXT / BESTELLTXT HD.16.Sto.1.21.Z		NAME Hood Steckergehäuse HD16.Sto.1.21.Z	
		PRODUCT SPEC PRODUKTSPEZ. - APPLICATION SPEC VERARBEITUNGSSPEZ. - WEIGHT GEWICHT - CUSTOMER DRAWING / KUNDENZEICHNUNG	DRAWING NO ZEICHNUNGS-NR. A3 00779 ©= 1102466	RESTRICTED TO NUR FUER	



Компания «ЭлектроПласт» предлагает заключение долгосрочных отношений при поставках импортных электронных компонентов на взаимовыгодных условиях!

Наши преимущества:

- Оперативные поставки широкого спектра электронных компонентов отечественного и импортного производства напрямую от производителей и с крупнейших мировых складов;
- Поставка более 17-ти миллионов наименований электронных компонентов;
- Поставка сложных, дефицитных, либо снятых с производства позиций;
- Оперативные сроки поставки под заказ (от 5 рабочих дней);
- Экспресс доставка в любую точку России;
- Техническая поддержка проекта, помощь в подборе аналогов, поставка прототипов;
- Система менеджмента качества сертифицирована по Международному стандарту ISO 9001;
- Лицензия ФСБ на осуществление работ с использованием сведений, составляющих государственную тайну;
- Поставка специализированных компонентов (Xilinx, Altera, Analog Devices, Intersil, Interpoint, Microsemi, Aeroflex, Peregrine, Syfer, Eurofarad, Texas Instrument, Miteq, Cobham, E2V, MA-COM, Hittite, Mini-Circuits, General Dynamics и др.);

Помимо этого, одним из направлений компании «ЭлектроПласт» является направление «Источники питания». Мы предлагаем Вам помощь Конструкторского отдела:

- Подбор оптимального решения, техническое обоснование при выборе компонента;
- Подбор аналогов;
- Консультации по применению компонента;
- Поставка образцов и прототипов;
- Техническая поддержка проекта;
- Защита от снятия компонента с производства.



#### Как с нами связаться

**Телефон:** 8 (812) 309 58 32 (многоканальный)

**Факс:** 8 (812) 320-02-42

**Электронная почта:** [org@eplast1.ru](mailto:org@eplast1.ru)

**Адрес:** 198099, г. Санкт-Петербург, ул. Калинина, дом 2, корпус 4, литера А.