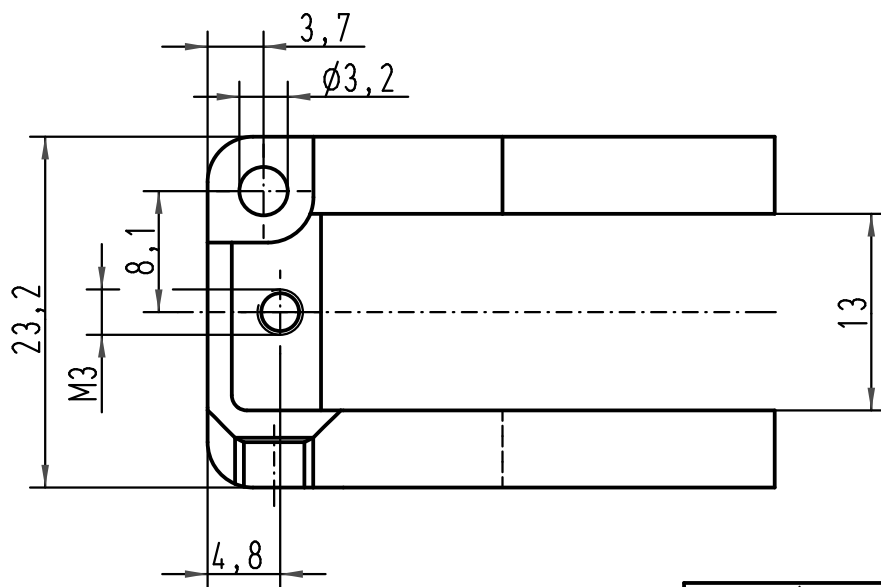
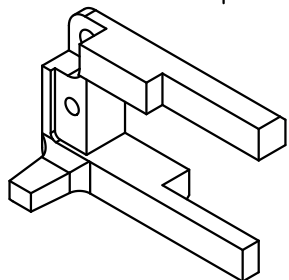


Lieferumfang/ *range of delivery*: 2 Adapterblöcke/ *2 adapter blocks*
 2 Zylinderschrauben M3x6 ISO 1207-4,8 zur Befestigung
 des D-Sub Steckverbinders/ *cheese head screws*
M3x6 ISO 1207-4.8 for fixing of D-Sub connectors
 2 Federringe B3 DIN 127/ *2 spring washer B3 DIN 127*
 2 ±-Kombischrauben M3 zur Befestigung der Adapter-
 blöcke im Han Gehäuse/ *2 ±multiple purpose screws*
M3 for fixing of adapter blocks in Han hoods/housings



Verwendbare Gehäuse: Han 10/16A Tüllengehäuse
usable hoods/housings: Han 10/16A top-, side- entry hoods
 Han 10/16A Sockelgehäuse
Han 10/16A surface mounted housings
 Han 10/16A Anbaugehäuse
Han 10/16A bulkhead mounted housings



All Dimensions in mm Original Size DIN A 4			Techn. Character.			Nicht tolerierte Maß/ <i>Free size tolerances</i>		
				Dat.	Name	Maßstab/ <i>Scale</i>		D-Sub Adapterblock in Han 10/16A Gehäuse
			Detail.	12.11.93	ZILK	2:1		
			Insp.		HERB			
			Stand.					
413155	27.08.07	Ho	HARTING Electric GmbH & Co. KG			TB 09 20 000 9925		Blatt/ <i>page</i>
25625	01.04.99	PL	D-32339 Espelkamp					
Mod.	Dat.	Name				Sub.		



Компания «ЭлектроПласт» предлагает заключение долгосрочных отношений при поставках импортных электронных компонентов на взаимовыгодных условиях!

Наши преимущества:

- Оперативные поставки широкого спектра электронных компонентов отечественного и импортного производства напрямую от производителей и с крупнейших мировых складов;
- Поставка более 17-ти миллионов наименований электронных компонентов;
- Поставка сложных, дефицитных, либо снятых с производства позиций;
- Оперативные сроки поставки под заказ (от 5 рабочих дней);
- Экспресс доставка в любую точку России;
- Техническая поддержка проекта, помощь в подборе аналогов, поставка прототипов;
- Система менеджмента качества сертифицирована по Международному стандарту ISO 9001;
- Лицензия ФСБ на осуществление работ с использованием сведений, составляющих государственную тайну;
- Поставка специализированных компонентов (Xilinx, Altera, Analog Devices, Intersil, Interpoint, Microsemi, Aeroflex, Peregrine, Syfer, Eurofarad, Texas Instrument, Miteq, Cobham, E2V, MA-COM, Hittite, Mini-Circuits, General Dynamics и др.);

Помимо этого, одним из направлений компании «ЭлектроПласт» является направление «Источники питания». Мы предлагаем Вам помощь Конструкторского отдела:

- Подбор оптимального решения, техническое обоснование при выборе компонента;
- Подбор аналогов;
- Консультации по применению компонента;
- Поставка образцов и прототипов;
- Техническая поддержка проекта;
- Защита от снятия компонента с производства.



Как с нами связаться

Телефон: 8 (812) 309 58 32 (многоканальный)

Факс: 8 (812) 320-02-42

Электронная почта: org@eplast1.ru

Адрес: 198099, г. Санкт-Петербург, ул. Калинина, дом 2, корпус 4, литера А.