

**MICRO SWITCH**  
 FREEPORT ILLINOIS U.S.A.  
 A DIVISION OF HONEYWELL  
 FED. MFG CODE 91929

**SWITCH - TOGGLE**  
**ABOVE PANEL MOUNT**

CATALOG LISTING  
**2TP216 SERIES**  
**CHART 1**

THIS DRAWING COVERS A PROPRIETARY ITEM AND IS THE PROPERTY OF MICRO SWITCH, A DIVISION OF HONEYWELL. THIS DRAWING IS NOT TO BE COPIED OR USED WITHOUT THE APPROVAL OF MICRO SWITCH.

2TP216 SERIES

CATALOG LISTING  
**2TP216 SERIES CHART 1**

PAGE 1 OF 1

REPLACES CO-78497

ISSUE **M**  
**3**

REVISIONS  
 A CO-94413  
 JUL 8 OCT 99  
 B CO-95303  
 C S L  
 15 NOV 99

CHECK

CHECK

CHECK

CHECK

CHECK

CHECK

CHECK

FORMTEK

DRAWN

9 JUN 94

KAG

7 JUL 94

THIRD ANGLE PROJECTION

SCALE FULL

DO NOT SCALE PRINT

TOLERANCES

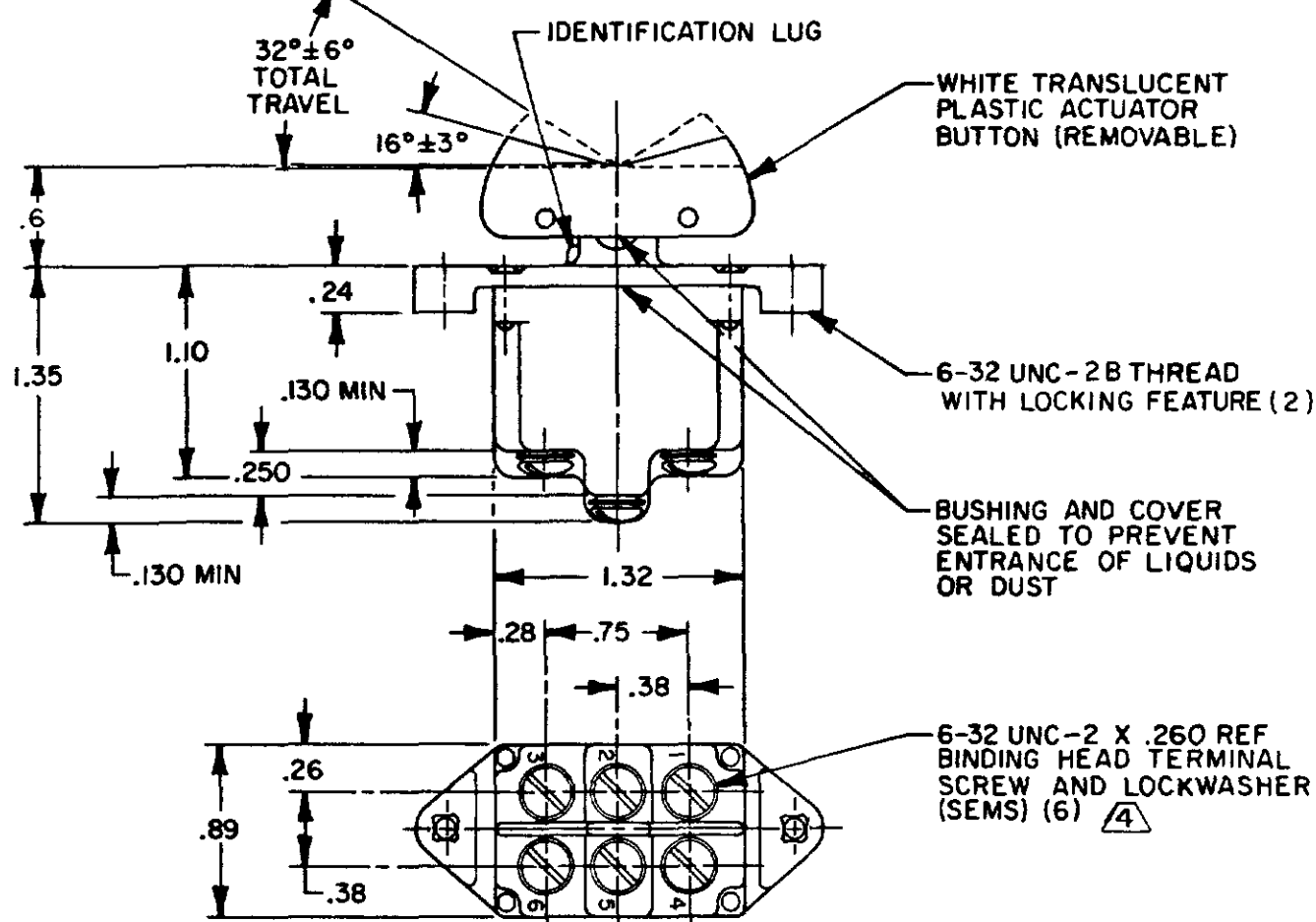
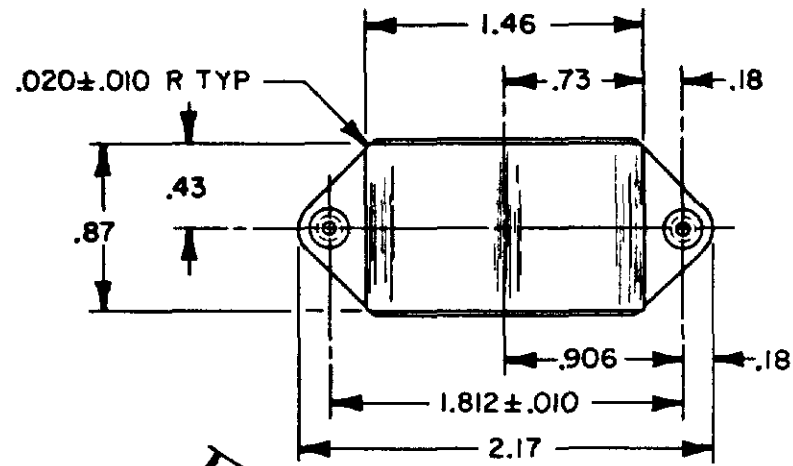
APPLY TO DESIGN UNITS. CONVERSIONS ARE ONLY FOR REFERENCE. UNLESS NOTED, TOLERANCES ARE X

NO PLACES	ONE PLACE	TOL	ONE PLACE	TOL
NO PLACES	X	1/64	X	0.0705
ONE PLACE	X	0.0010	X	0.0010
TWO PLACES	X	0.0005	X	0.0005
THREE PLACES	X	0.0002	X	0.0002
FOUR PLACES	X	0.0001	X	0.0001

IN METRIC

US CUSTOMARY

WEIGHT .13 LB EST



CATALOG LISTING	CIRCUIT MADE WITH BUTTON DEPRESSED ON			ELECTRICAL DATA
	LUG SIDE (1-2, 4-5)	CENTER (1-2, 4-5)	OPPOSITE LUG (2-3, 5-6)	
2TP216-1	ON	OFF	ON	L191 15A 125, 250, 277 VAC 1/2HP 125 VAC 1HP 250, 277 VAC 5A 125 VAC "L"
(B)	OFF	NONE	ON	
(B)	ON	NONE	ON	
2TP216-21	NONE	OFF	ON	
(B)	NONE	ON	ON	L192 10A 125, 250, 277 VAC 1/4HP 125 VAC, 1/2HP 250, 277 VAC 3A 125 VAC "L"
2TP216-4	MOM OFF	NONE	ON	
2TP216-5	MOM ON	OFF	ON	
2TP216-6	MOM ON	NONE	OFF	
2TP216-7	MOM ON	OFF	MOM ON	
2TP216-8	MOM ON	NONE	ON	
2TP216-51	NONE	ON	MOM ON	
2TP216-61	MOM ON	OFF	NONE	

UL CE

UL CE

NOTES

- 1 - MICRO SWITCH CATALOG LISTING MARKED ON SIDE OF SWITCH
- 2 APPLIES ONLY TO "ON" AND "MOMENTARY ON" POSITIONS
- 3 - THESE SWITCHES WILL WITHSTAND TEMPERATURE OF 160°F
- 4 SCREWS FURNISHED UNASSEMBLED



Компания «ЭлектроПласт» предлагает заключение долгосрочных отношений при поставках импортных электронных компонентов на взаимовыгодных условиях!

Наши преимущества:

- Оперативные поставки широкого спектра электронных компонентов отечественного и импортного производства напрямую от производителей и с крупнейших мировых складов;
- Поставка более 17-ти миллионов наименований электронных компонентов;
- Поставка сложных, дефицитных, либо снятых с производства позиций;
- Оперативные сроки поставки под заказ (от 5 рабочих дней);
- Экспресс доставка в любую точку России;
- Техническая поддержка проекта, помощь в подборе аналогов, поставка прототипов;
- Система менеджмента качества сертифицирована по Международному стандарту ISO 9001;
- Лицензия ФСБ на осуществление работ с использованием сведений, составляющих государственную тайну;
- Поставка специализированных компонентов (Xilinx, Altera, Analog Devices, Intersil, Interpoint, Microsemi, Aeroflex, Peregrine, Syfer, Eurofarad, Texas Instrument, Miteq, Cobham, E2V, MA-COM, Hittite, Mini-Circuits, General Dynamics и др.);

Помимо этого, одним из направлений компании «ЭлектроПласт» является направление «Источники питания». Мы предлагаем Вам помощь Конструкторского отдела:

- Подбор оптимального решения, техническое обоснование при выборе компонента;
- Подбор аналогов;
- Консультации по применению компонента;
- Поставка образцов и прототипов;
- Техническая поддержка проекта;
- Защита от снятия компонента с производства.



#### Как с нами связаться

**Телефон:** 8 (812) 309 58 32 (многоканальный)

**Факс:** 8 (812) 320-02-42

**Электронная почта:** [org@eplast1.ru](mailto:org@eplast1.ru)

**Адрес:** 198099, г. Санкт-Петербург, ул. Калинина, дом 2, корпус 4, литера А.