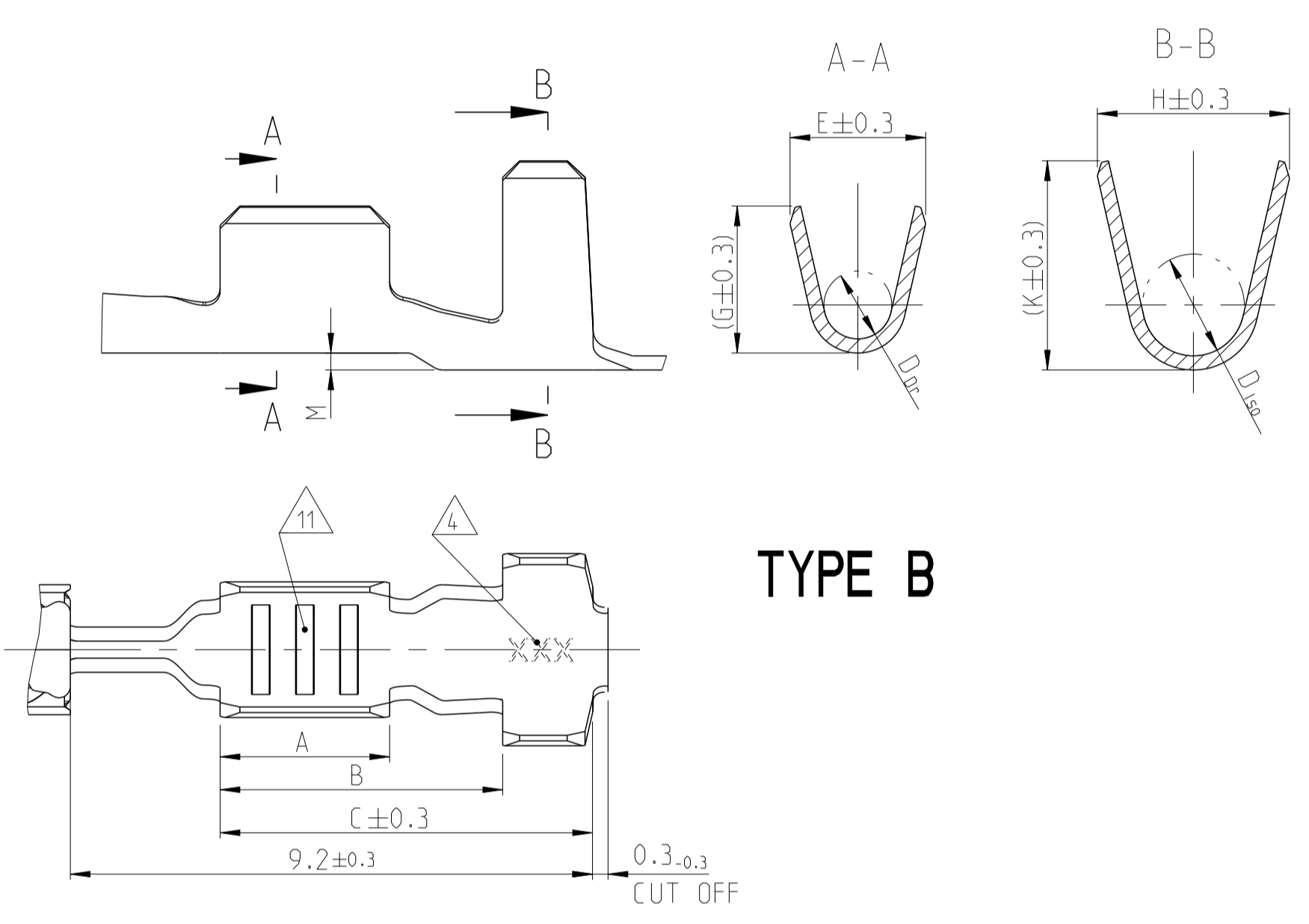
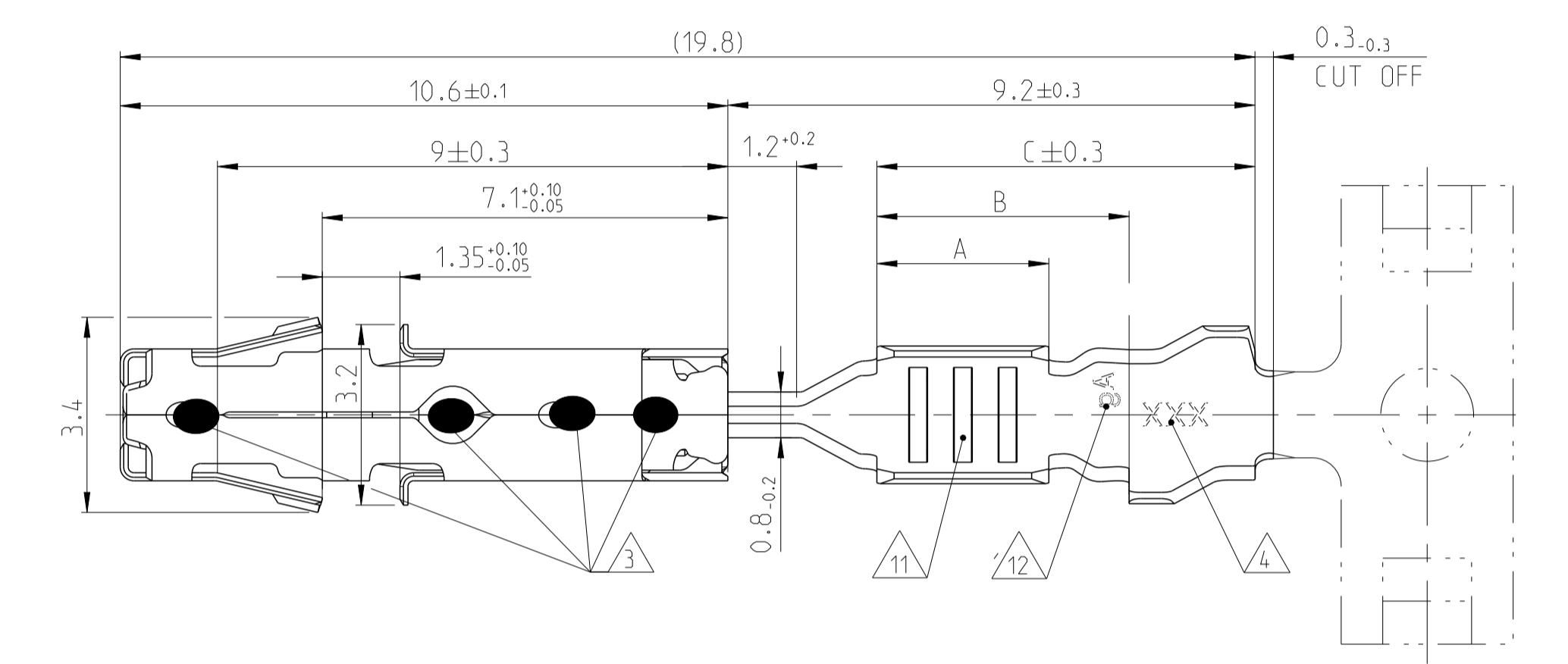
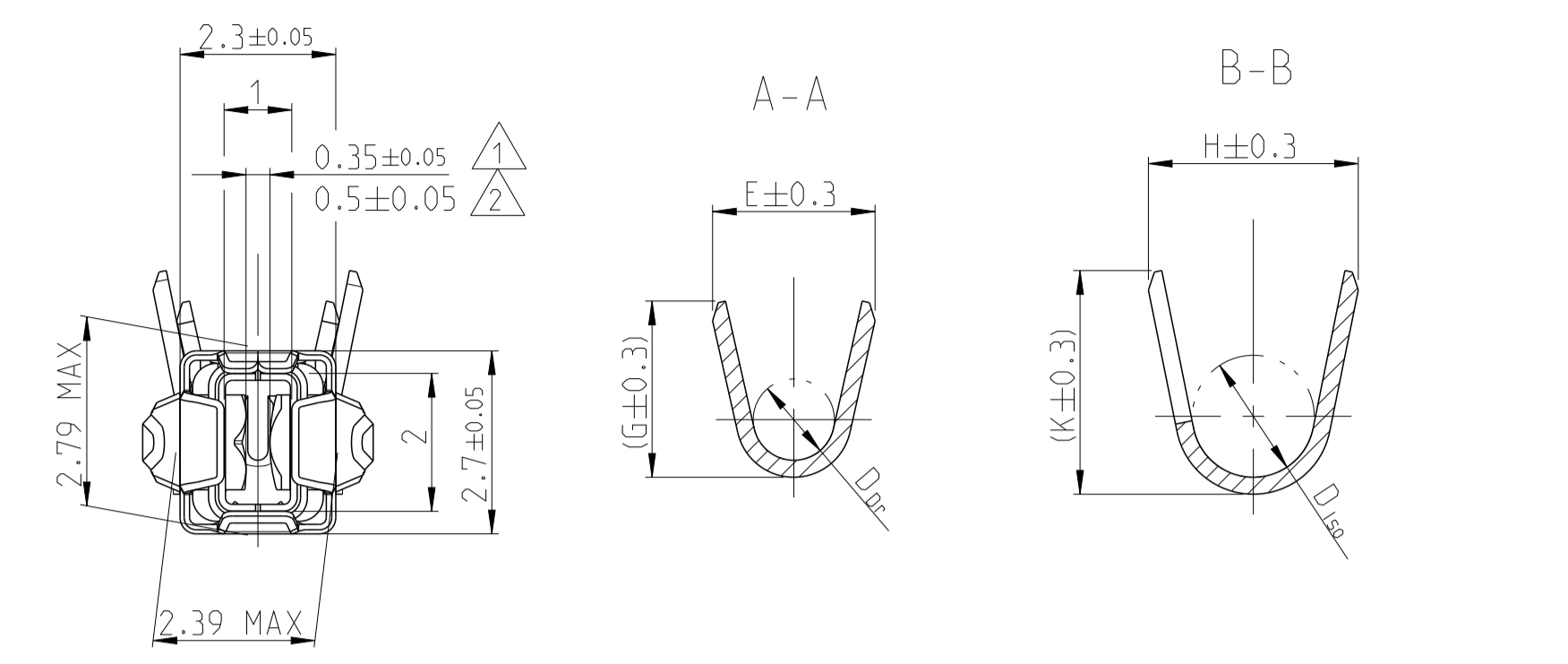
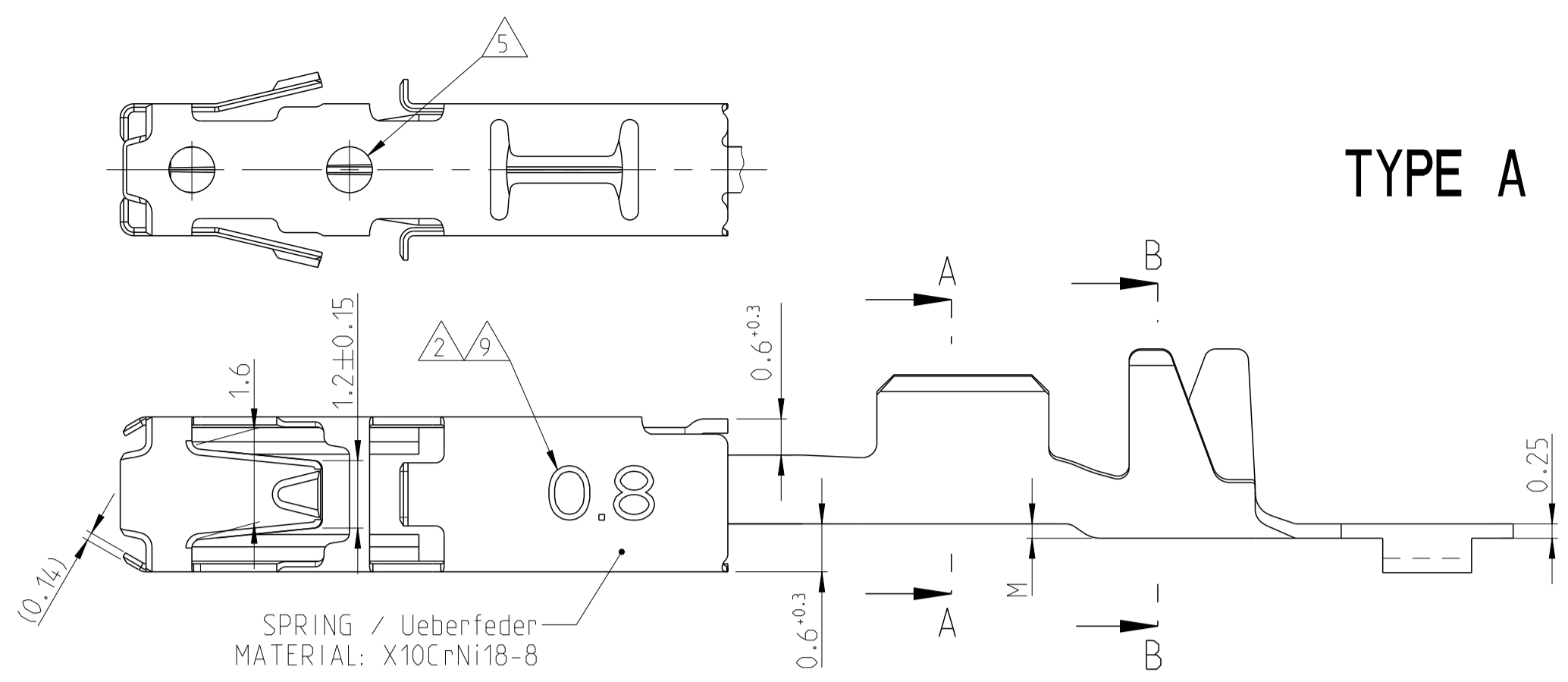
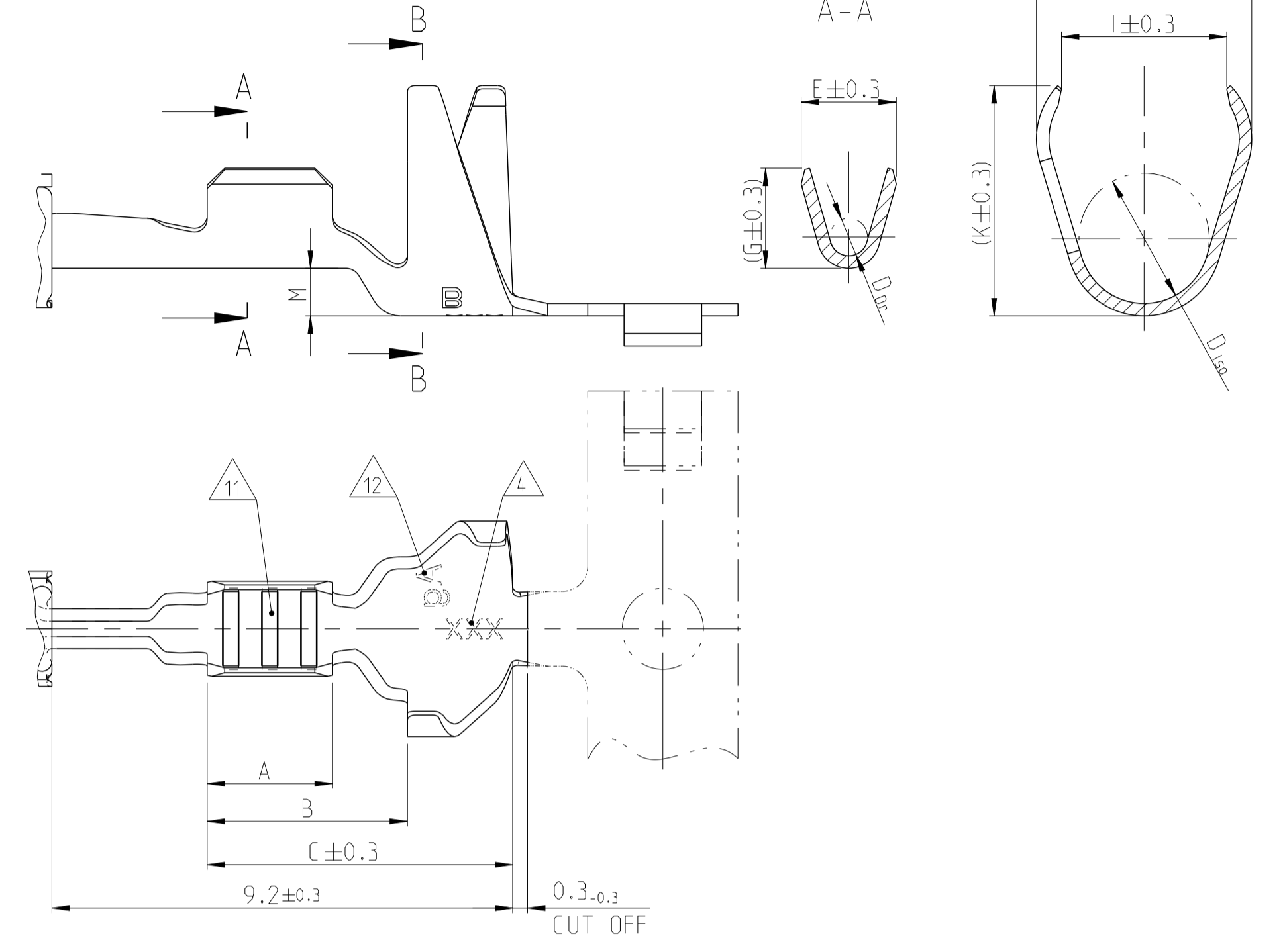


LOC	DIST	REVISIONS					
A1	-	P	LTA	DESCRIPTION	DATE	OWN	APVD
		B14		REVISED PER ECO-11-005150	29APR2011	RK	HMR
		B15		Part 1564324-3 and 1564325-3 aktiv.	30JAN2012	Kirs	Mair
		B16		Illustration of loose piece parts added.	12MAR2013	Kirs	Mair
		B17		LOOSE PIECE PARTS REMOVED. ECR-15-008626	08JUN2015	Abt	Mair

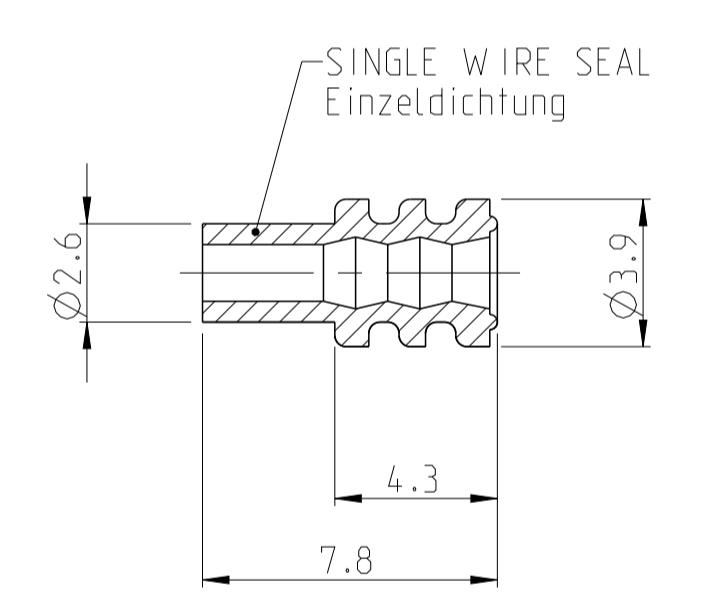


SINGLE WIRE SEALING SYSTEM

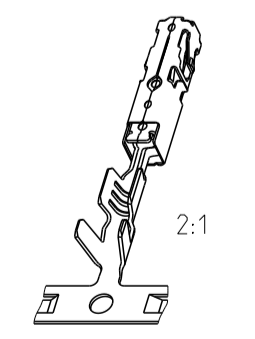


ORDER NO. Bestell-Nr.	REV.	TO BE USED ON TAB	WIRE RANGE Drahtgroessenbereich (mm²)	INSULATION DIA Isolations Ø (mm)	MATERIAL Werkstoff	PLATING Ueberzug	LENGTH Laenge	WIRE CRIMP Drahtcrimp	INSUL. CRIMP Isol.-Crimp	FORM OF ISO-CRIMP Form des Iso-Crimp
1718558-1	B	1	1.0...1.5	2.2...2.4	CuNiSi	TINPLATED vorverzinkt	A = 3.0	E = 2.7 G = (2.9) D _{Dr} = 1.4	H = 4.5 I = 3.6 K = (4.9) D _{ISO} = 2.9 M = 0.9	SINGLE WIRE SEALING SYSTEM Einzeldichtungssystem
1418884-3	B	1			CuNiSi	PRESILVER vorversilbert	B = 4.5 C = 6.6			
1418884-1	B	1			CuNiSi	TINPLATED vorverzinkt				TYPE B
1534162-1	B	2			CuNiSi	TINPLATED vorverzinkt				
1-1241380-2	B		0.5...1.0	1.4...2.1	CuNiSi	TINPLATED vorverzinkt	A = 3.0	E = 2.4 G = (2.6) D _{Dr} = 1.2	H = 4.3 I = 3.3 K = (4.8) D _{ISO} = 2.7 M = 0.9	TYPE A
1241380-3	B	1			CuNiSi	PRESILVER vorversilbert	B = 4.5 C = 6.6			
1241380-2	B				CuNiSi	TINPLATED vorverzinkt				TYPE B
1241380-1	B	1			CuNiSi	TINPLATED vorverzinkt				
1564324-3	B		0.2...0.35	1.1...1.4	CuNiSi	PRESILVER vorversilbert	A = 2.5	E = 1.9 G = (2.0) D _{Dr} = 0.75	H = 4.3 I = 3.3 K = (4.8) D _{ISO} = 2.6 M = 0.9	TYPE A
1564324-2	B	1			CuNiSi	TINPLATED vorverzinkt	B = 4.0 C = 6.1			
1564324-1	B	2			CuNiSi	TINPLATED vorverzinkt				TYPE B
1534160-1	B	1			CuNiSi	TINPLATED vorverzinkt				
1241378-3	B	13			CuNiSi	PRESILVER vorversilbert	A = 3.0	E = 2.4 G = (2.6) D _{Dr} = 1.2	H = 3.4 K = (3.7) D _{ISO} = 1.8 M = 0.3	TYPE A
1241378-2	B	1			CuNiSi	TINPLATED vorverzinkt	B = 5.0 C = 6.6			
1241378-1	B	13			CuNiSi	TINPLATED vorverzinkt				TYPE B
1241376-2	B	1	0.5...1.0	MAX. 2 x 1.6	CuNiSi	TINPLATED vorverzinkt	A = 3.0 B = 5.0 C = 6.6	E = 2.7 G = (2.9) D _{Dr} = 1.4	H = 3.9 K = (3.9) D _{ISO} = 1.9 M = 0.2	
1418410-1	B	2			CuNiSi	TINPLATED vorverzinkt	A = 3.2	E = 2.4 G = (2.6) D _{Dr} = 1.2	H = 3.1 K = (3.3) D _{ISO} = 1.8 M = 0.2	TYPE A
1534334-1	B	1	1.5	2.2...2.4	CuNiSi	TINPLATED vorverzinkt	B = 4.4 C = 6.6			
1418408-1	B	2			CuNiSi	TINPLATED vorverzinkt				TYPE B
1241374-3	B	1			CuNiSi	PRESILVER vorversilbert	A = 3.0	E = 2.4 G = (2.6) D _{Dr} = 1.2	H = 3.1 K = (3.3) D _{ISO} = 1.8 M = 0.2	
1241374-2	B	1			CuNiSi	TINPLATED vorverzinkt	B = 4.4 C = 6.6			TYPE A
1241374-1	B	1			CuNiSi	TINPLATED vorverzinkt				
1564980-2	B	1			CuNiSi	TINPLATED vorverzinkt	A = 2.5	E = 1.9 G = (2.0) D _{Dr} = 0.75	H = 2.3 K = (2.3) D _{ISO} = 1.1 M = 0	TYPE B
1564980-1	B	1	0.2...0.35	1.1...1.4	CuNiSi	TINPLATED vorverzinkt	B = 3.7 C = 5.7	E = 1.8 G = (1.7) D _{Dr} = 0.75		
1241372-2	B	13			CuNiSi	TINPLATED vorverzinkt				TYPE A
1241372-1	B	13			CuNiSi	TINPLATED vorverzinkt				

- Bemerkungen NOTES**
- 1 Geeignet fuer Flachstecker TO BE USED ON TAB
 - 2 Geeignet fuer Flachstecker TO BE USED ON TAB
 - 3 Laserschweissung LASERWELDED
 - 4 Kennung fuer Werkzeug und Revisionsstand DIE-IDENTIFICATION AND REVISION STATUS
 - 5 Min. 0,8µm Goldueberzug im Kontaktbereich ueber min. 1,3µm Nickelueberzug; min. 1µm Zinnueberzug im Crimpbereich. Zur Kennzeichnung siehe Loch an der Ueberfeder MIN. 0,8µm GOLDPLATE IN CONTACT AREA OVER MIN. 1,3µm NICKELPLATE; MIN. 1µm TINPLATE IN CRIMP AREA. AS INDEX SEE HOLE AT SPRING
 - 6 Fuer Doppel- und Einzelcrimp FOR DOUBLE AND SINGLE CRIMP
 - 7 Auswahl der Einzeldichtung entsprechend dem Isolationsdurchmesser SINGLE WIRE SEAL TO BE SELECTED ACCORDING TO INSULATION-DIA
 - 8 Zulaessige Strombelastbarkeit siehe Drahtgroesse 1mm² CURRENT CARRYING CAPABILITY SEE WIRE CROSS SECTION
 - 9 Kennzeichnung fuer besonderes Oeffnungsmass und Tab-Abmessung 0,8mm. SIGNED FOR SPECIAL GAPSIZE AND TABDIMENSION 0.8mm.
 - 10 1,27µm Goldueberzug im Kontaktbereich ueber min. 1,3µm Nickelueberzug; min. 1µm Zinnueberzug im Crimpbereich. Zur Kennzeichnung siehe Loch an der Ueberfeder
 - 11 Unterschiedliche Ausfuehrung und Anzahl der Rillen moeglich DIFFERENT FORM AND NUMBER OF THE SERRATION POSSIBLE
 - 12 Kennzeichnung mit "Ag" bei Silberueberzug im Kontaktbereich MARKING WITH "Ag" FOR SILVERPLATING IN CONTACT AREA
 - 13 1241372 nicht fuer Neuanwendung, wird ersetzt durch 1564980 1241378 nicht fuer Neuanwendung, wird ersetzt durch 1564324 1241372 SUPERSEDED BY PN 1564980 1241378 SUPERSEDED BY PN 1564324.
 - 14 Einzelheiten der Ausfuehrung bleiben dem Hersteller uebertlassen DETAILS OF DESIGN ARE LEFT TO MANUFACTURER



964972-1	1.9...2.4	YELLOW gelb
963530-1	1.4...1.9	GREY grau
964971-1	1.2...1.6	RED rot
1718705-1	0.9...1.2	GREEN gruen
ORDER NO. Bestell-Nr.	INSULATION DIA Isolations Ø	COLOUR Farbe



THIS DRAWING IS A CONTROLLED DOCUMENT. OWN: R. Liebing 27AUG2004. CHK: A. Mairosler 30JAN2012. APVD: M. Bleicher 30JAN2012. NAME: AMP MCP 1,5K PRODUCT GROUP DRAWING. DIMENSIONS: mm. TOLERANCES UNLESS OTHERWISE SPECIFIED: ±0.2. MATERIAL: SEE TABLE. FINISH: SEE TABLE. WEIGHT: -. SCALE: 10:1. SHEET: 1 OF 1. REV: 17.



Компания «ЭлектроПласт» предлагает заключение долгосрочных отношений при поставках импортных электронных компонентов на взаимовыгодных условиях!

Наши преимущества:

- Оперативные поставки широкого спектра электронных компонентов отечественного и импортного производства напрямую от производителей и с крупнейших мировых складов;
- Поставка более 17-ти миллионов наименований электронных компонентов;
- Поставка сложных, дефицитных, либо снятых с производства позиций;
- Оперативные сроки поставки под заказ (от 5 рабочих дней);
- Экспресс доставка в любую точку России;
- Техническая поддержка проекта, помощь в подборе аналогов, поставка прототипов;
- Система менеджмента качества сертифицирована по Международному стандарту ISO 9001;
- Лицензия ФСБ на осуществление работ с использованием сведений, составляющих государственную тайну;
- Поставка специализированных компонентов (Xilinx, Altera, Analog Devices, Intersil, Interpoint, Microsemi, Aeroflex, Peregrine, Syfer, Eurofarad, Texas Instrument, Miteq, Cobham, E2V, MA-COM, Hittite, Mini-Circuits, General Dynamics и др.);

Помимо этого, одним из направлений компании «ЭлектроПласт» является направление «Источники питания». Мы предлагаем Вам помощь Конструкторского отдела:

- Подбор оптимального решения, техническое обоснование при выборе компонента;
- Подбор аналогов;
- Консультации по применению компонента;
- Поставка образцов и прототипов;
- Техническая поддержка проекта;
- Защита от снятия компонента с производства.



Как с нами связаться

Телефон: 8 (812) 309 58 32 (многоканальный)

Факс: 8 (812) 320-02-42

Электронная почта: org@eplast1.ru

Адрес: 198099, г. Санкт-Петербург, ул. Калинина, дом 2, корпус 4, литера А.