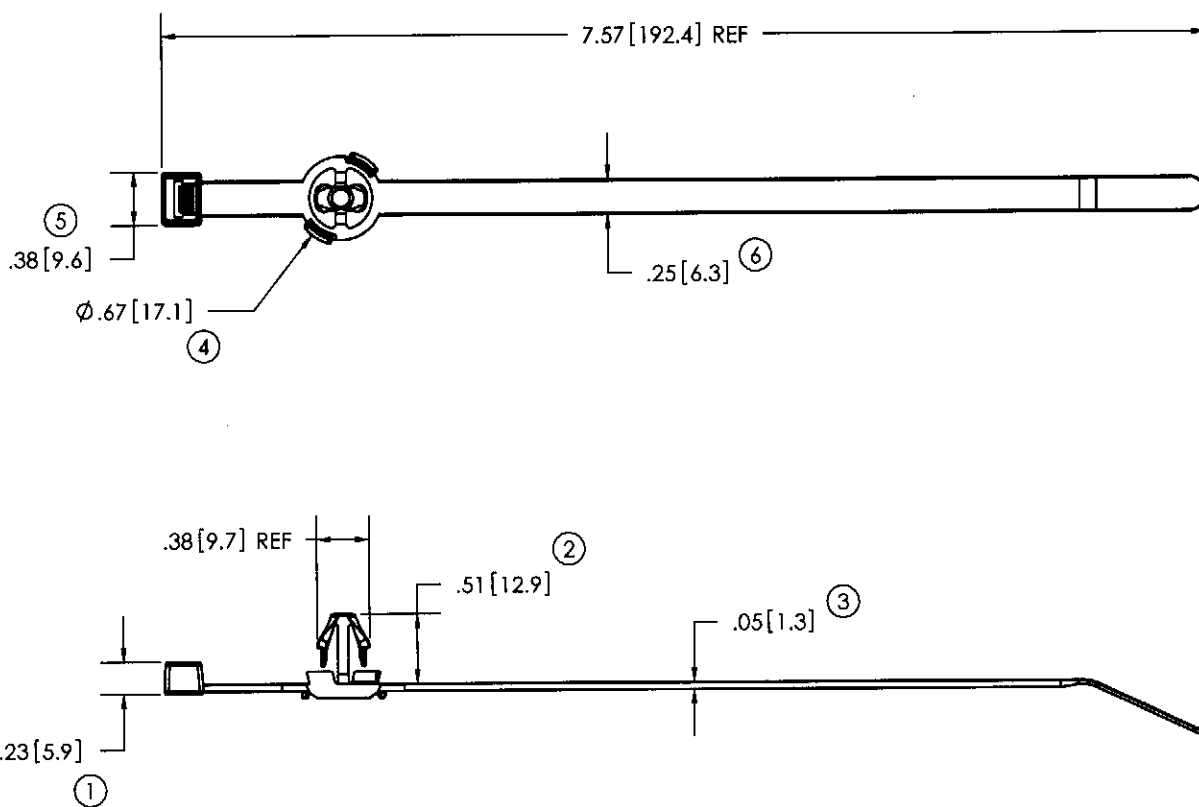


EVERY DENNISON MARKETING SPECIFICATION

TOLERANCES IN. = .030 IN.
MM = 0.7 mm



NOT TO SCALE

TENSILE STRENGTH: (LOOPED)	50 LBSF. / 22.7 KGF. MINIMUM PER MIL-S-23190.
OPERATING TEMP. RANGE:	-40°F (-40°C) TO 220°F (105°C)
MATERIAL:	IMPACT MODIFIED NYLON 6/6 PER ASTM D4066 - HEAT STABILIZED, BLACK
WEIGHT:	1.94 GRAMS/EACH
BUNDLE DIAMETER:	1/4" - 1-3/4"
MOUNTING:	6.6MM HOLE
APPLICATION TOOL:	12001 - HAND INSTALLATION TOOL 12500 - PNEUMATIC INSTALLATION TOOL
TOOL TENSION SETTING:	6-8
PACKAGED IN:	500/BAG, 10 BAGS/MASTER



FASTENER DIVISION
FITCHBURG, MA 01420 U.S.A.
TEL. 1-800-225-5913
MA. 978-353-8157

DESCRIPTION:

90 DEGREE ARROW TIE, BLACK

APPROVALS:

T.S.:

ENG'RG:

8.19.07

STOCK NO.

20087

REV.

A



Компания «ЭлектроПласт» предлагает заключение долгосрочных отношений при поставках импортных электронных компонентов на взаимовыгодных условиях!

Наши преимущества:

- Оперативные поставки широкого спектра электронных компонентов отечественного и импортного производства напрямую от производителей и с крупнейших мировых складов;
- Поставка более 17-ти миллионов наименований электронных компонентов;
- Поставка сложных, дефицитных, либо снятых с производства позиций;
- Оперативные сроки поставки под заказ (от 5 рабочих дней);
- Экспресс доставка в любую точку России;
- Техническая поддержка проекта, помощь в подборе аналогов, поставка прототипов;
- Система менеджмента качества сертифицирована по Международному стандарту ISO 9001;
- Лицензия ФСБ на осуществление работ с использованием сведений, составляющих государственную тайну;
- Поставка специализированных компонентов (Xilinx, Altera, Analog Devices, Intersil, Interpoint, Microsemi, Aeroflex, Peregrine, Syfer, Eurofarad, Texas Instrument, Miteq, Cobham, E2V, MA-COM, Hittite, Mini-Circuits, General Dynamics и др.);

Помимо этого, одним из направлений компании «ЭлектроПласт» является направление «Источники питания». Мы предлагаем Вам помощь Конструкторского отдела:

- Подбор оптимального решения, техническое обоснование при выборе компонента;
- Подбор аналогов;
- Консультации по применению компонента;
- Поставка образцов и прототипов;
- Техническая поддержка проекта;
- Защита от снятия компонента с производства.



Как с нами связаться

Телефон: 8 (812) 309 58 32 (многоканальный)

Факс: 8 (812) 320-02-42

Электронная почта: org@eplast1.ru

Адрес: 198099, г. Санкт-Петербург, ул. Калинина, дом 2, корпус 4, литера А.