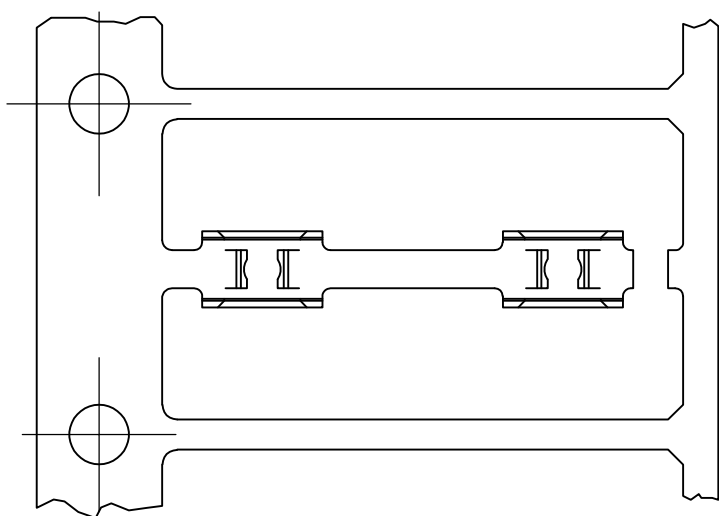
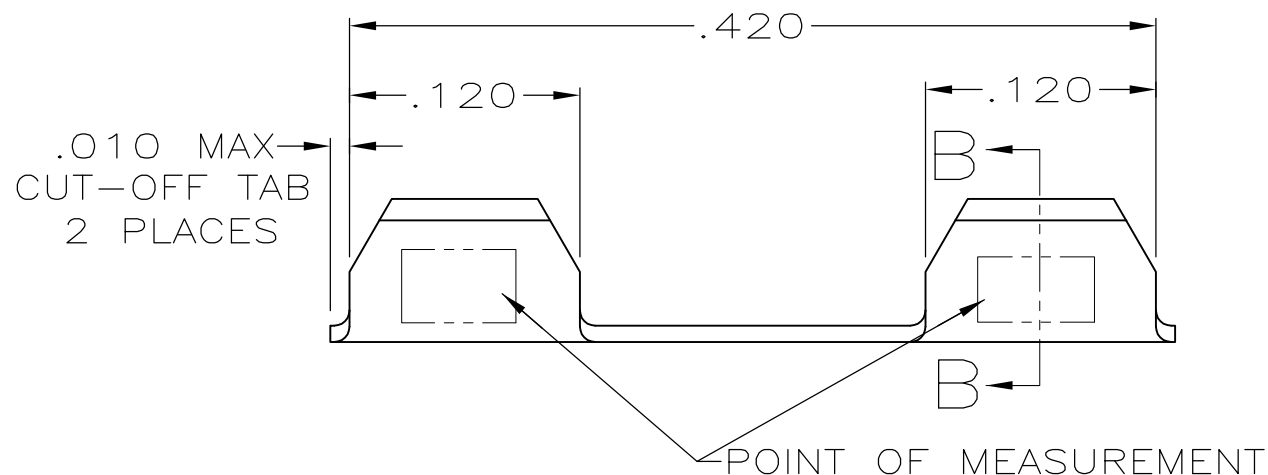


THIS DRAWING IS UNPUBLISHED. RELEASED FOR PUBLICATION
 © COPYRIGHT BY TYCO ELECTRONICS CORPORATION. ALL RIGHTS RESERVED.

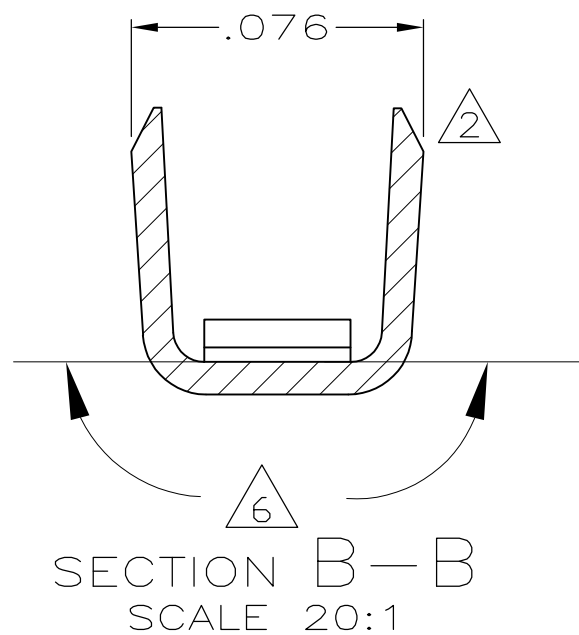
LOC	DIST	REVISIONS					
		P	LTR	DESCRIPTION	DATE	DWN	APVD
GP	00		H1	REVISED PER ECO-09-021510	09SEP09	KK	AEG
			H2	REVISED PER ECO-12-011709	26JUN12	RW	SY



- 1 .000100-.000200 BRIGHT TIN-LEAD OVER .000050 MIN. NICKEL.
- 2 SPLICE WILL ACCOMMODATE FLEXIBLE FLAT CABLE .050 OR .062 WIDE CONDUCTORS ON .100 CENTERS (CABLE=.015 MAX THK).
- 3 FOR FFC MACHINE.
- 4 GOLD FLASH IN CRIMP BARRELS OVER .000050 MIN NICKEL ON ENTIRE CONTACT.
- 5 OBSOLETE PARTS: OBSOLETE CIS STREAMLINING PER D.RENAUD/D.SINISI
- 6 GOLD PLATING MAY OR MAY NOT BE PRESENT ON THE BOTTOM OF THE CRIMP BARREL IN THIS AREA



5 OBSOLETE	LOOSE PIECE	4	487787-5
	REEL	3	487787-4
	LOOSE PIECE	1	487787-3
	REEL	3	487787-2
	REMARKS	FINISH	PART NUMBER



THIS DRAWING IS A CONTROLLED DOCUMENT.		DWN J. GALLUCCI 3-23-89	Tyco Electronics Corporation Harrisburg, PA 17105-3608	
DIMENSIONS: INCHES		CHK D.L. ROCKER 3-23-89	NAME	
TOLERANCES UNLESS OTHERWISE SPECIFIED:		APVD 4-6-89 - W.T. PARKER	SPLICE, FFC TO FFC, .100CL	
0 PLC ± -		PRODUCT SPEC 4-6-89 G.D. MILLER	-	
1 PLC ± -		APPLICATION SPEC	-	
2 PLC ± -		114-16002	SIZE	CAGE CODE
3 PLC ± .005		WEIGHT -	A3	00779
4 PLC ± -		CUSTOMER DRAWING	DRAWING NO C-487787	
ANGLES ± -		SCALE 10:1	SHEET 1 OF 1	
MATERIAL PHOS. BRONZE	FINISH SEE TABLE	RESTRICTED TO -		REV H2



Компания «ЭлектроПласт» предлагает заключение долгосрочных отношений при поставках импортных электронных компонентов на взаимовыгодных условиях!

Наши преимущества:

- Оперативные поставки широкого спектра электронных компонентов отечественного и импортного производства напрямую от производителей и с крупнейших мировых складов;
- Поставка более 17-ти миллионов наименований электронных компонентов;
- Поставка сложных, дефицитных, либо снятых с производства позиций;
- Оперативные сроки поставки под заказ (от 5 рабочих дней);
- Экспресс доставка в любую точку России;
- Техническая поддержка проекта, помощь в подборе аналогов, поставка прототипов;
- Система менеджмента качества сертифицирована по Международному стандарту ISO 9001;
- Лицензия ФСБ на осуществление работ с использованием сведений, составляющих государственную тайну;
- Поставка специализированных компонентов (Xilinx, Altera, Analog Devices, Intersil, Interpoint, Microsemi, Aeroflex, Peregrine, Syfer, Eurofarad, Texas Instrument, Miteq, Cobham, E2V, MA-COM, Hittite, Mini-Circuits, General Dynamics и др.);

Помимо этого, одним из направлений компании «ЭлектроПласт» является направление «Источники питания». Мы предлагаем Вам помощь Конструкторского отдела:

- Подбор оптимального решения, техническое обоснование при выборе компонента;
- Подбор аналогов;
- Консультации по применению компонента;
- Поставка образцов и прототипов;
- Техническая поддержка проекта;
- Защита от снятия компонента с производства.



Как с нами связаться

Телефон: 8 (812) 309 58 32 (многоканальный)

Факс: 8 (812) 320-02-42

Электронная почта: org@eplast1.ru

Адрес: 198099, г. Санкт-Петербург, ул. Калинина, дом 2, корпус 4, литера А.