

5

4

3

2

1

D

C

B

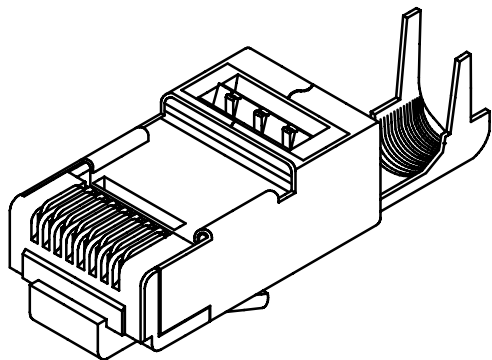
A

D

C

B

A



Description: Eight Conductor MOD Plug, Shield

Part No: 32-2298UL

Plug Tolerance and DIM: Complies with F.C.C requirements

Flame and Extinguish: 94-V0

Operation Temperature: -40°C to +85°C

Contact Resistance: 10 Millohms Max.

Current/Voltage: 30 VAC/42 VDC at 1.5 AMPS

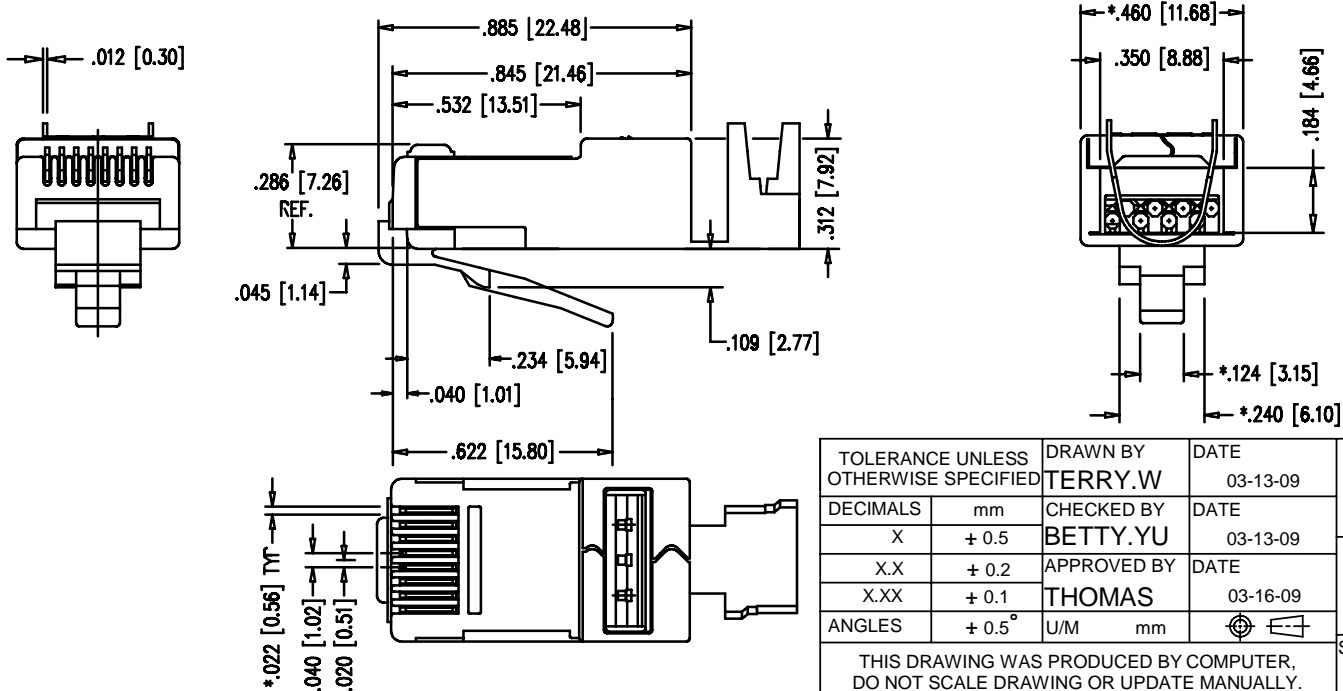
Material: Shield .012THK CDA-260 1/4 HARD BRASS
100-150 MICRO-INCH TIN PLATED

Housing Polycarbonate

Contact Phosphor bronze-.012THK
Gold plated

RoHS Compliance: Yes

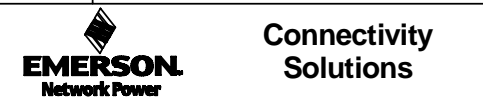
Technical Detail: Meets or exceeds Category 5e TIA/EIA 568-B.2



DRAWING NO.	
32-2298UL-CUST	
REVISIONS	
01	OFFICIAL RELEASE
	10-13-09 T W B T
02	TYP0 MISTAKE: BRESS SHOULD BE BRASS
	08-14-12 Y G Y G M L ECO-12-0208

CUSTOMER COPY

TOLERANCE UNLESS OTHERWISE SPECIFIED		DRAWN BY	DATE
DECIMALS	mm	TERRY.W	03-13-09
X	+ 0.5	CHECKED BY	DATE
X.X	+ 0.2	BETTY.YU	03-13-09
X.XX	+ 0.1	APPROVED BY	DATE
ANGLES	+ 0.5°	THOMAS	03-16-09
		U/M	mm



TITLE

Eight Conductor MOD Plug, Shield

THIS DRAWING WAS PRODUCED BY COMPUTER, DO NOT SCALE DRAWING OR UPDATE MANUALLY.

SHEET	DRAWING NO.	SIZE
1 OF 1	32-2298UL-CUST	A

5

4

3

2

1



Компания «ЭлектроПласт» предлагает заключение долгосрочных отношений при поставках импортных электронных компонентов на взаимовыгодных условиях!

Наши преимущества:

- Оперативные поставки широкого спектра электронных компонентов отечественного и импортного производства напрямую от производителей и с крупнейших мировых складов;
- Поставка более 17-ти миллионов наименований электронных компонентов;
- Поставка сложных, дефицитных, либо снятых с производства позиций;
- Оперативные сроки поставки под заказ (от 5 рабочих дней);
- Экспресс доставка в любую точку России;
- Техническая поддержка проекта, помощь в подборе аналогов, поставка прототипов;
- Система менеджмента качества сертифицирована по Международному стандарту ISO 9001;
- Лицензия ФСБ на осуществление работ с использованием сведений, составляющих государственную тайну;
- Поставка специализированных компонентов (Xilinx, Altera, Analog Devices, Intersil, Interpoint, Microsemi, Aeroflex, Peregrine, Syfer, Eurofarad, Texas Instrument, Miteq, Cobham, E2V, MA-COM, Hittite, Mini-Circuits, General Dynamics и др.);

Помимо этого, одним из направлений компании «ЭлектроПласт» является направление «Источники питания». Мы предлагаем Вам помощь Конструкторского отдела:

- Подбор оптимального решения, техническое обоснование при выборе компонента;
- Подбор аналогов;
- Консультации по применению компонента;
- Поставка образцов и прототипов;
- Техническая поддержка проекта;
- Защита от снятия компонента с производства.



Как с нами связаться

Телефон: 8 (812) 309 58 32 (многоканальный)

Факс: 8 (812) 320-02-42

Электронная почта: org@eplast1.ru

Адрес: 198099, г. Санкт-Петербург, ул. Калинина, дом 2, корпус 4, литера А.