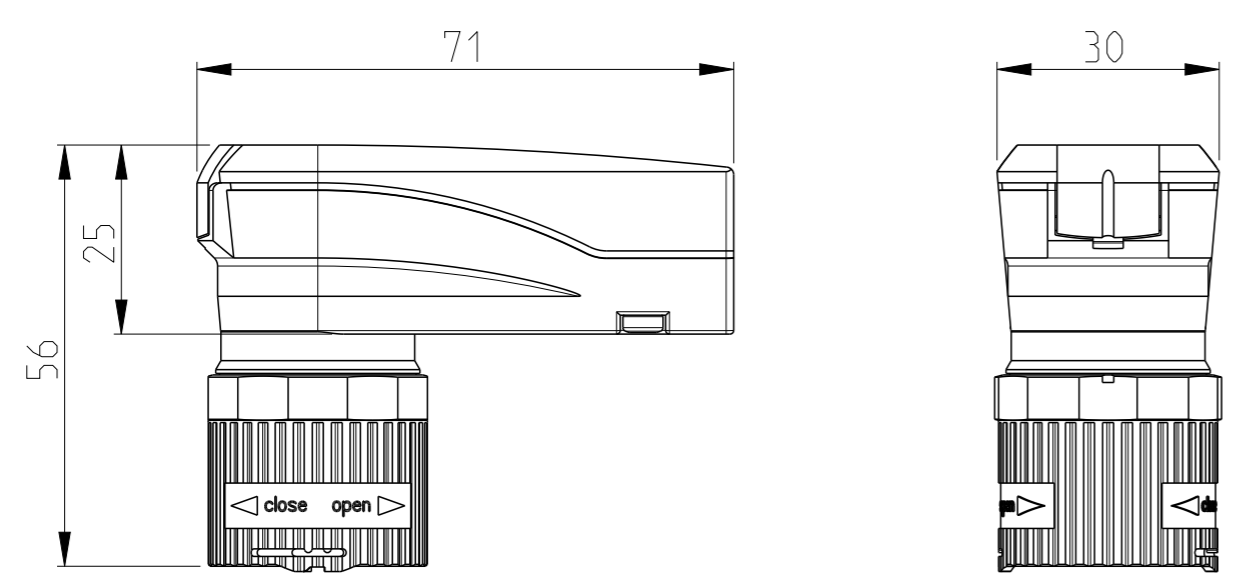


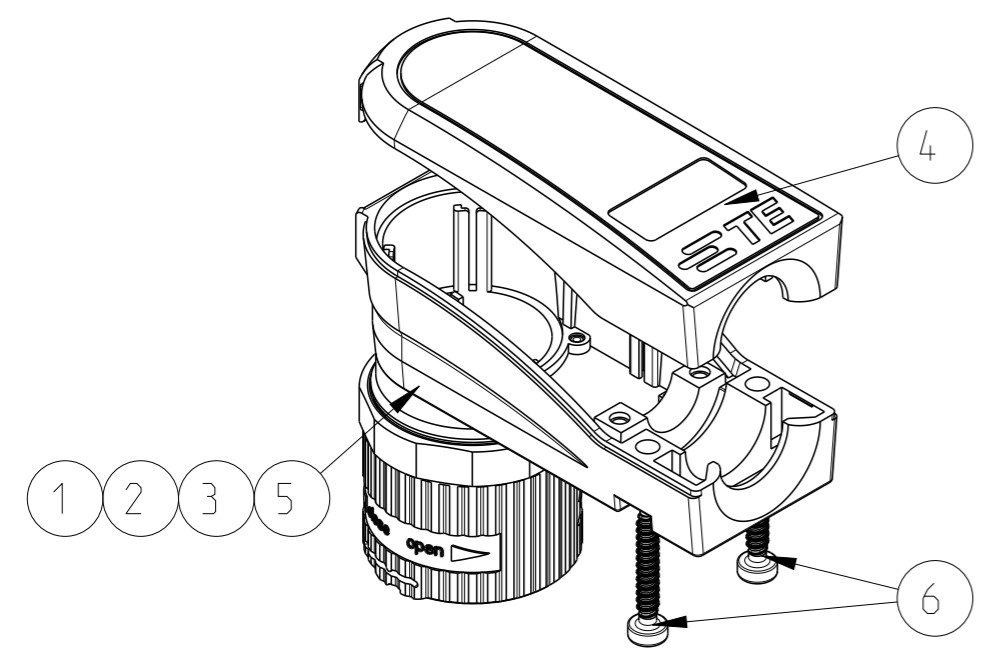
THIS DRAWING IS UNPUBLISHED  
 VERTRAULICHE UNVERÖFFENTLICHTE ZEICHNUNG  
 © COPYRIGHT 2007 Tyco Electronics AMP GmbH  
 RELEASED FOR PUBLICATION  
 FREI FUER VERÖFFENTLICHUNG  
 25.SEP. 2007  
 ALL RIGHTS RESERVED.  
 ALLE RECHTE VORBEHALTEN.

MATED WITH: PASSEND ZU:	LOC AI	DIST -	REVISIONS ÄNDERUNGEN					
	PROJEKT NR.:		P	LTR	DESCRIPTION BESCHREIBUNG	DATE	DWN	APVD
				E1	RETAINING RING CHANGED (ITEM 6)	22NOV2012	KHH	PK



- Notes
- SUITABLE HOUSINGS: SERIES HC26  
CUSTOMER DRAWING: 1103433, 1103470
  - SUITABLE INSERTS: SERIES HC26  
CUSTOMER DRAWING: 1103428, 1103429, 1103431, 1103432
  - STANDARDS:  
DIN EN 61984, DIN EN 60664-1
  - PACKAGING PN 0-1:  
40 SETS IN A CARTON
  - PACKAGING PN 0-2:  
500 PIECES IN A CARTON
  - PACKAGING PN 0-3:  
500 PIECES IN A CARTON
  - PACKAGING PN 0-4:  
1000 PIECES IN A CARTON
  - SUITABLE: ACCESSORY KIT:  
CUSTOMER DRAWING 1103519

PN 0-1 AS SHOWN



QTY/PN	DESCRIPTION	MATERIAL	SURFACE/COLOR	NOTE	ITEM			
-	1	1	RETAINING RING	BRASS	NICKEL PLATED	SERIES HC26, CONN./ COUPL. HSG.	6	
-	1	1	COUPLING NUT	PA66-GF25	GREY	SERIES HC26, CONN. HSG., DESIGN PLASTIC	5	
-	1	-	1	COVER	PA66-GF25	GREY	SERIES HC26, CONN. HSG., DESIGN PLASTIC	4
-	-	1	1	ANGLED CONNECTOR HOUSING	PA66-GF25	GREY	SERIES HC26, DESIGN PLASTIC	3
-	-	1	1	SEALING	FKM	GREY	SERIES HC26, INTERMATE	2
1	-	-	2	SCREW FOR PLASTICS	STEEL	ZINC PLATED	WN5452, 10IP3.0x18	1
0-4	0-3	0-2	0-1					

DIESE ZEICHNUNG IST EIN KONTROLLIERTES DOKUMENT.  
 BEMASSUNGEN UND TOLERANZEN GEMAESS GPS (ISO STANDARDS).

THIS DRAWING IS A CONTROLLED DOCUMENT.  
 DIMENSIONING AND TOLERANCING PER GPS (ISO STANDARDS).

DIMENSIONS: MASSEINHEITEN: (MM)

TOLERANCES UNLESS OTHERWISE SPECIFIED: ALLGEMEINTOLERANZEN

0 PLC	±
1 PLC	±
2 PLC	±
3 PLC	±
4 PLC	±
ANGLES/WINKEL	±

MATERIAL: -

FINISH/OBERFLAECHE/FARBE: -

DWN: H.BRAUN 25SEP2007  
 CHK: T.VETTER 27OCT2008  
 APVD: T.SCHNURPFIL 27OCT2008

PRODUCT SPEC: 108-74097  
 APPLICATION SPEC: 114-74103

WEIGHT: -  
 GEWICHT: -

Customer Drawing /KUNDENZEICHNUNG

SCALE: 2:1  
 MASSSTAB: 2:1

SHEET: 1 OF 1  
 BLATT: 1 VON 1

RESTRICTED TO NUR FUER: -

REV: E1

NAME: ANGLED CONNECTOR HOUSING ASS'Y  
 SERIES HC26, DESIGN PLASTIC  
 POWER 4 NET

SIZE: A3  
 CAGE CODE: 00779  
 DRAWING NO: ZEICHNUNGS-NR.: C=1103434

TOLERANCING ISO 8015  
 TOLERIERUNG ISO 8015

TE Connectivity



Компания «ЭлектроПласт» предлагает заключение долгосрочных отношений при поставках импортных электронных компонентов на взаимовыгодных условиях!

Наши преимущества:

- Оперативные поставки широкого спектра электронных компонентов отечественного и импортного производства напрямую от производителей и с крупнейших мировых складов;
- Поставка более 17-ти миллионов наименований электронных компонентов;
- Поставка сложных, дефицитных, либо снятых с производства позиций;
- Оперативные сроки поставки под заказ (от 5 рабочих дней);
- Экспресс доставка в любую точку России;
- Техническая поддержка проекта, помощь в подборе аналогов, поставка прототипов;
- Система менеджмента качества сертифицирована по Международному стандарту ISO 9001;
- Лицензия ФСБ на осуществление работ с использованием сведений, составляющих государственную тайну;
- Поставка специализированных компонентов (Xilinx, Altera, Analog Devices, Intersil, Interpoint, Microsemi, Aeroflex, Peregrine, Syfer, Eurofarad, Texas Instrument, Miteq, Cobham, E2V, MA-COM, Hittite, Mini-Circuits, General Dynamics и др.);

Помимо этого, одним из направлений компании «ЭлектроПласт» является направление «Источники питания». Мы предлагаем Вам помощь Конструкторского отдела:

- Подбор оптимального решения, техническое обоснование при выборе компонента;
- Подбор аналогов;
- Консультации по применению компонента;
- Поставка образцов и прототипов;
- Техническая поддержка проекта;
- Защита от снятия компонента с производства.



#### Как с нами связаться

**Телефон:** 8 (812) 309 58 32 (многоканальный)

**Факс:** 8 (812) 320-02-42

**Электронная почта:** [org@eplast1.ru](mailto:org@eplast1.ru)

**Адрес:** 198099, г. Санкт-Петербург, ул. Калинина, дом 2, корпус 4, литера А.