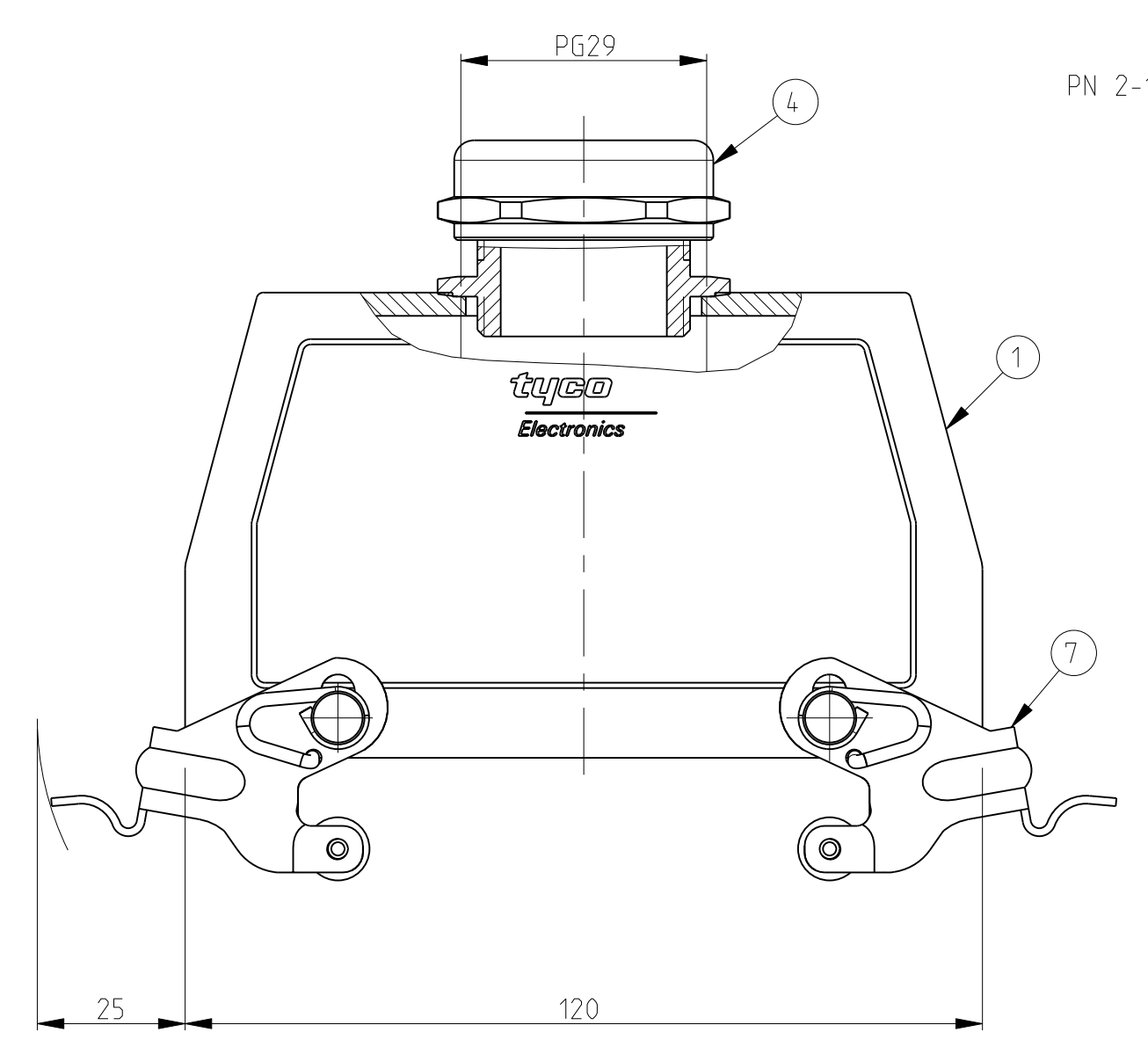
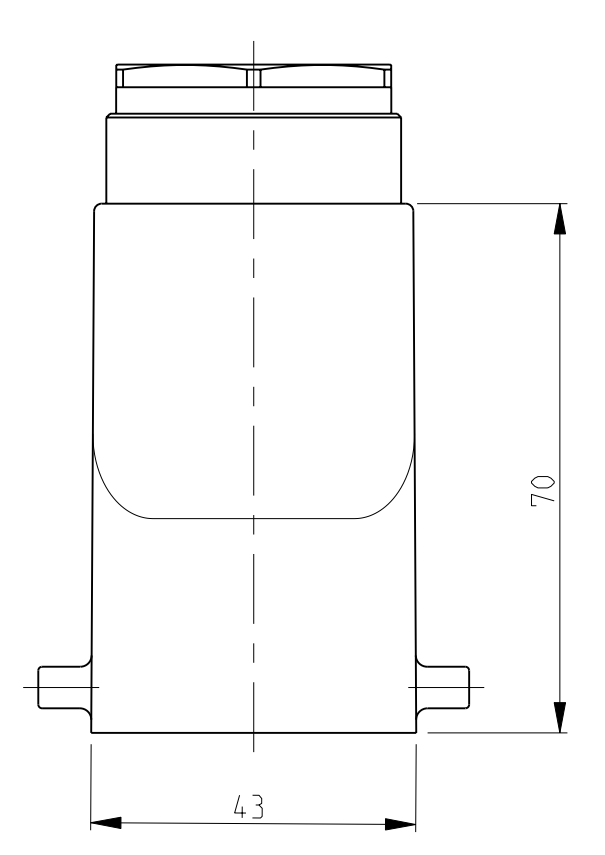
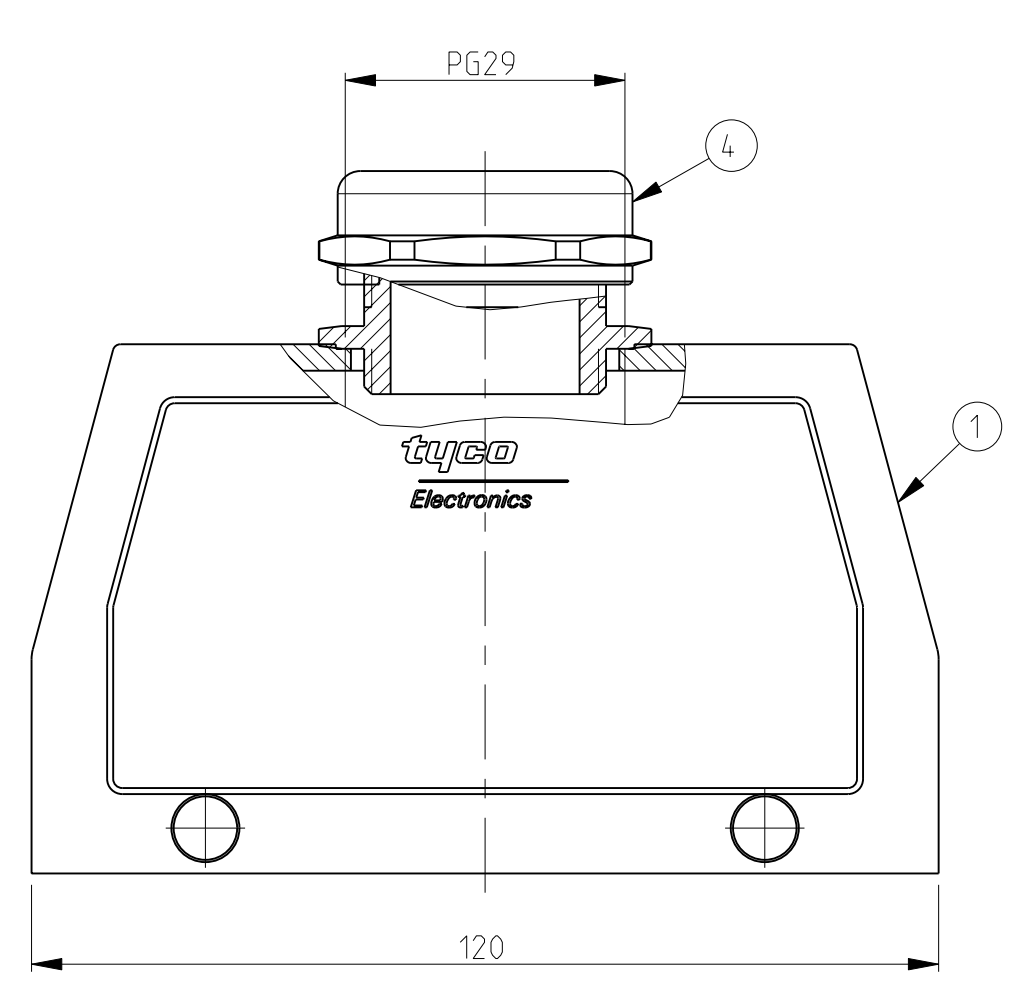
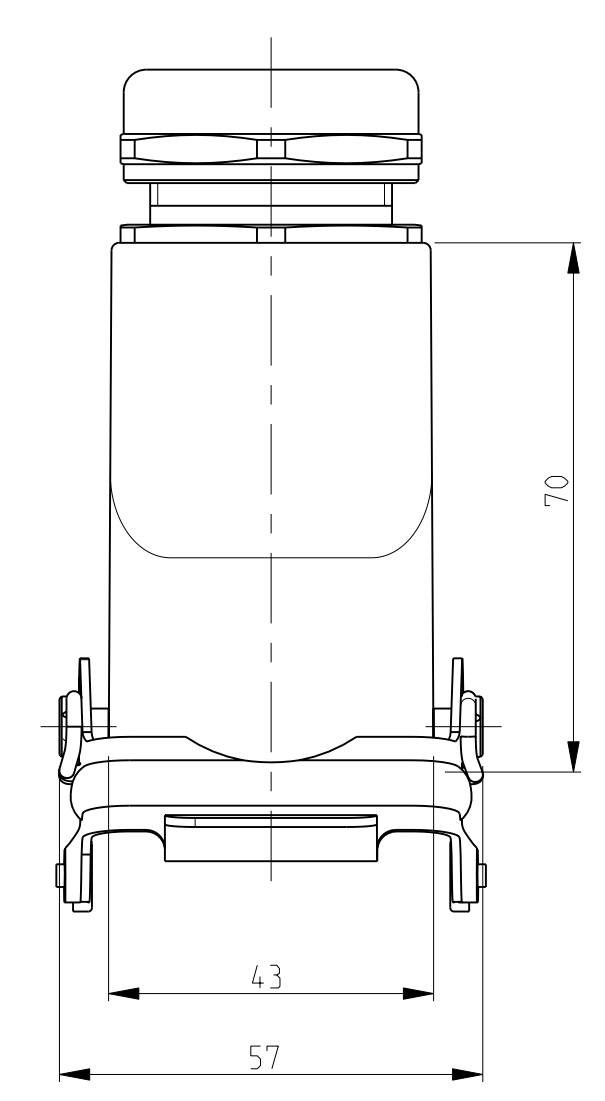


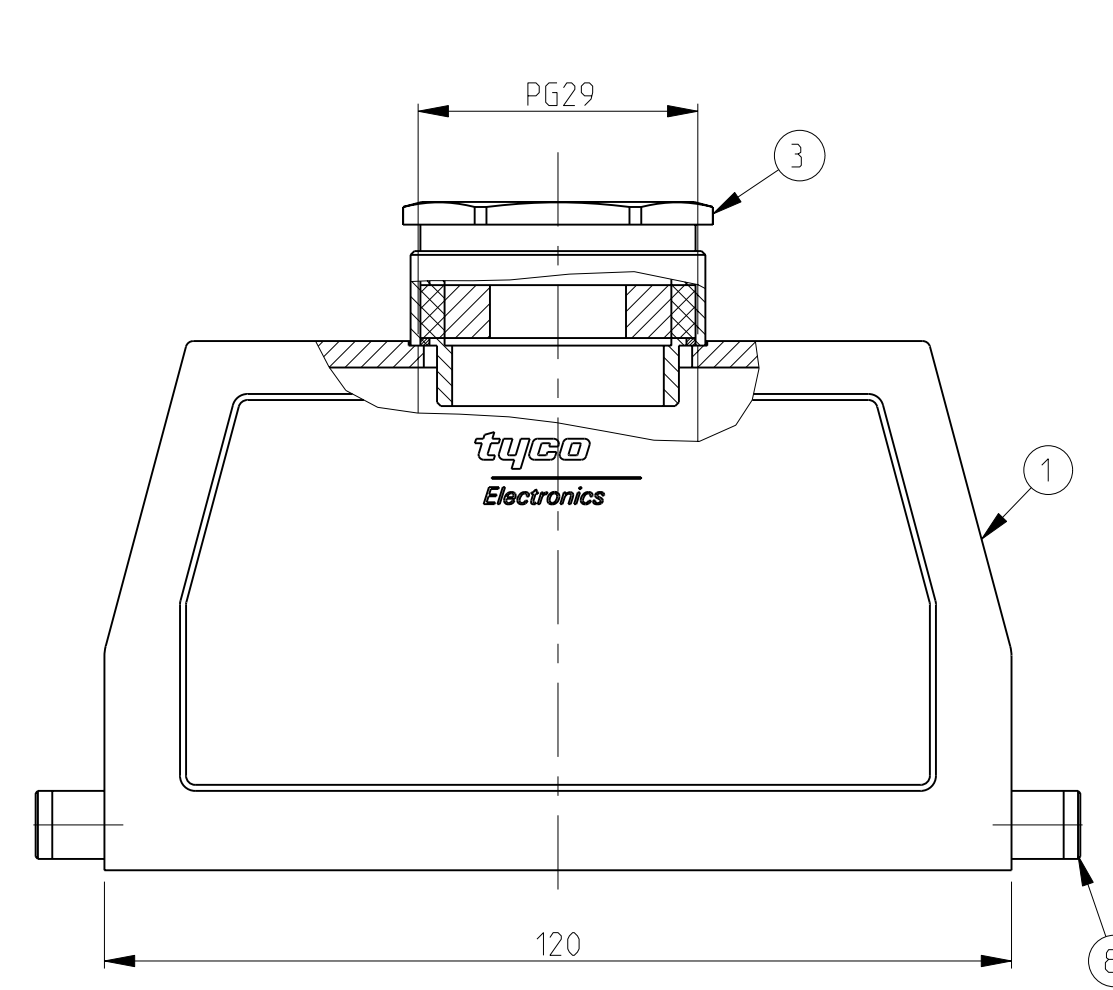
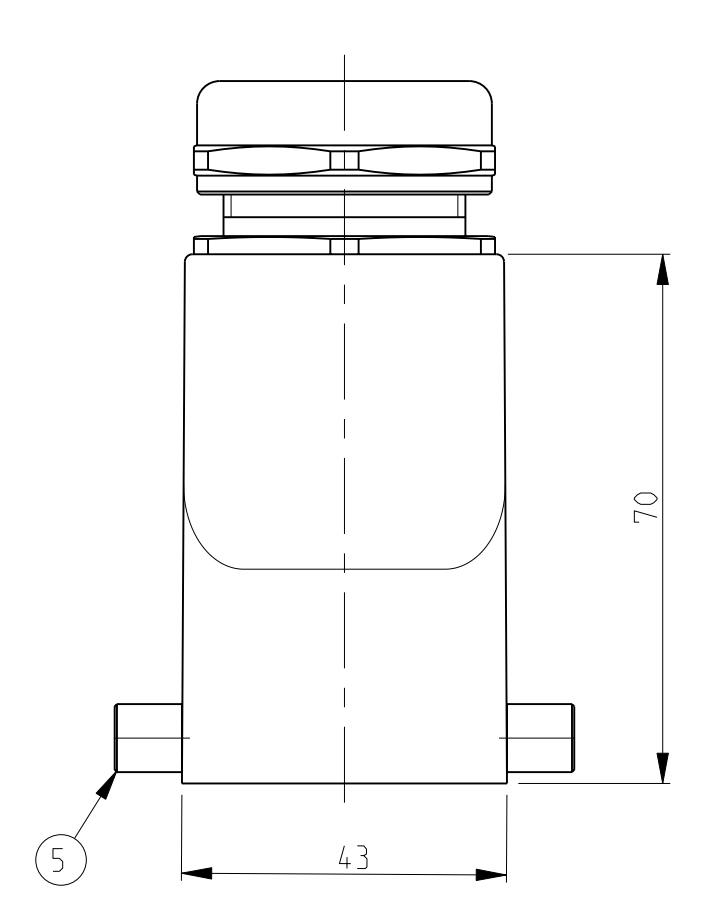
PN 1-6



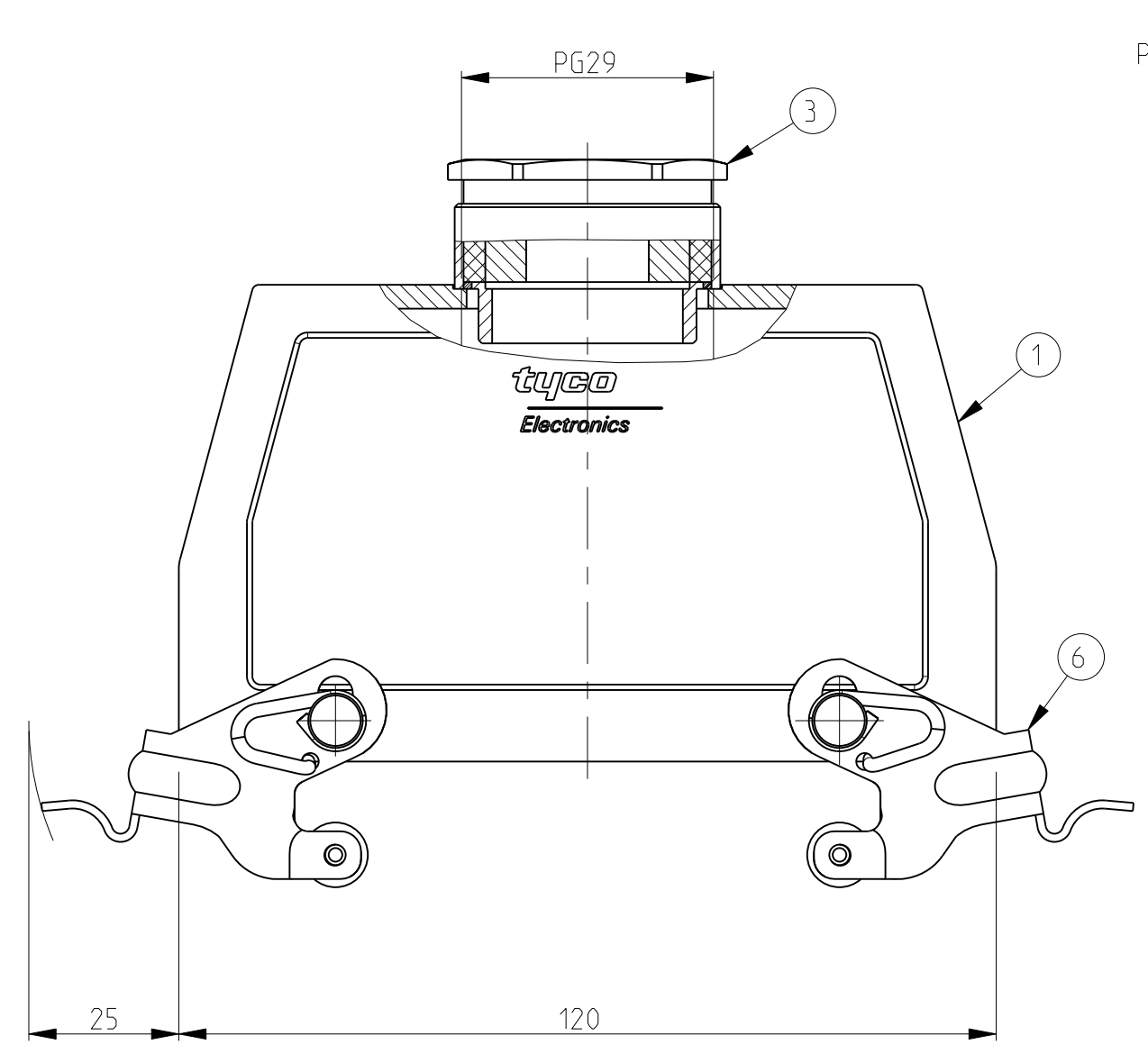
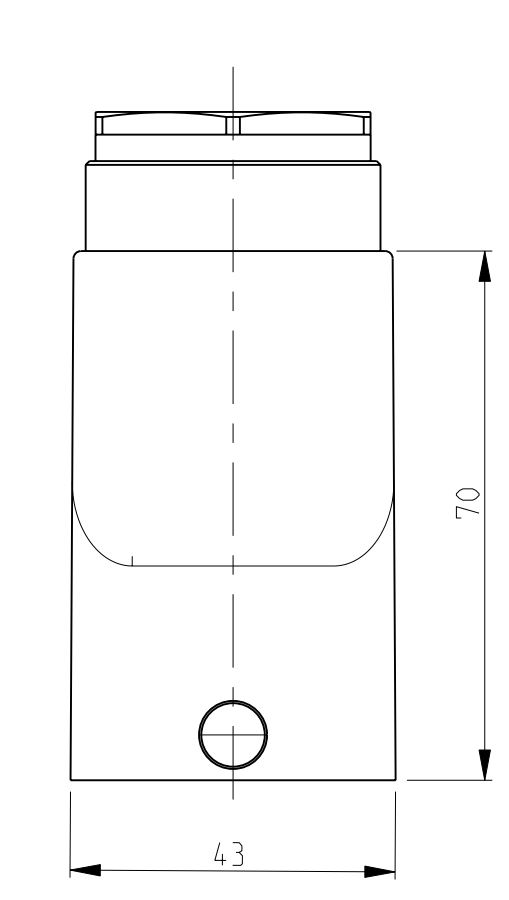
PN 2-1



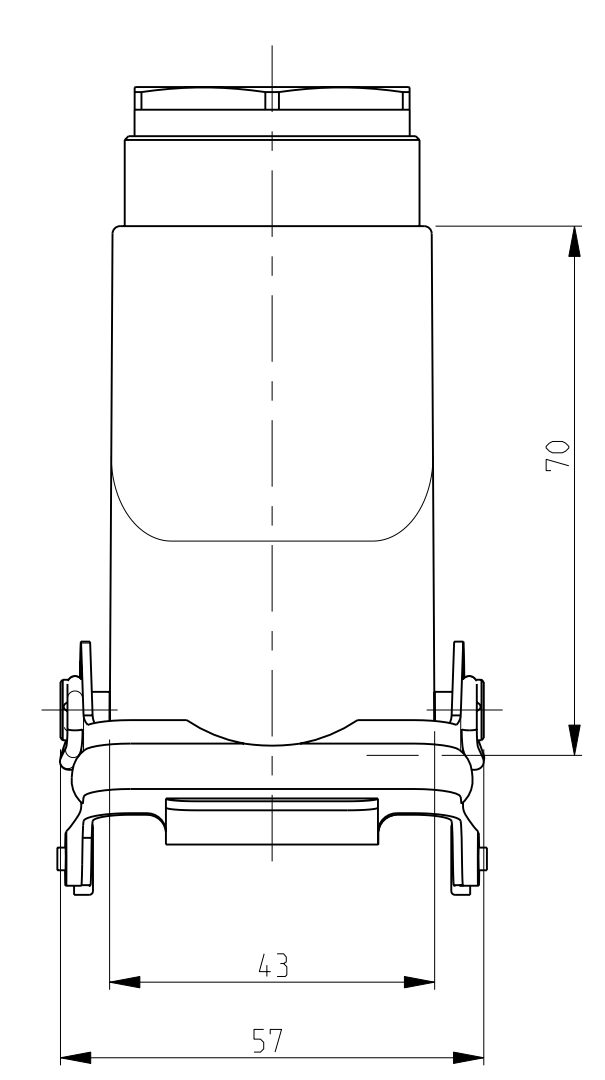
PN 2-6



PN 1-7

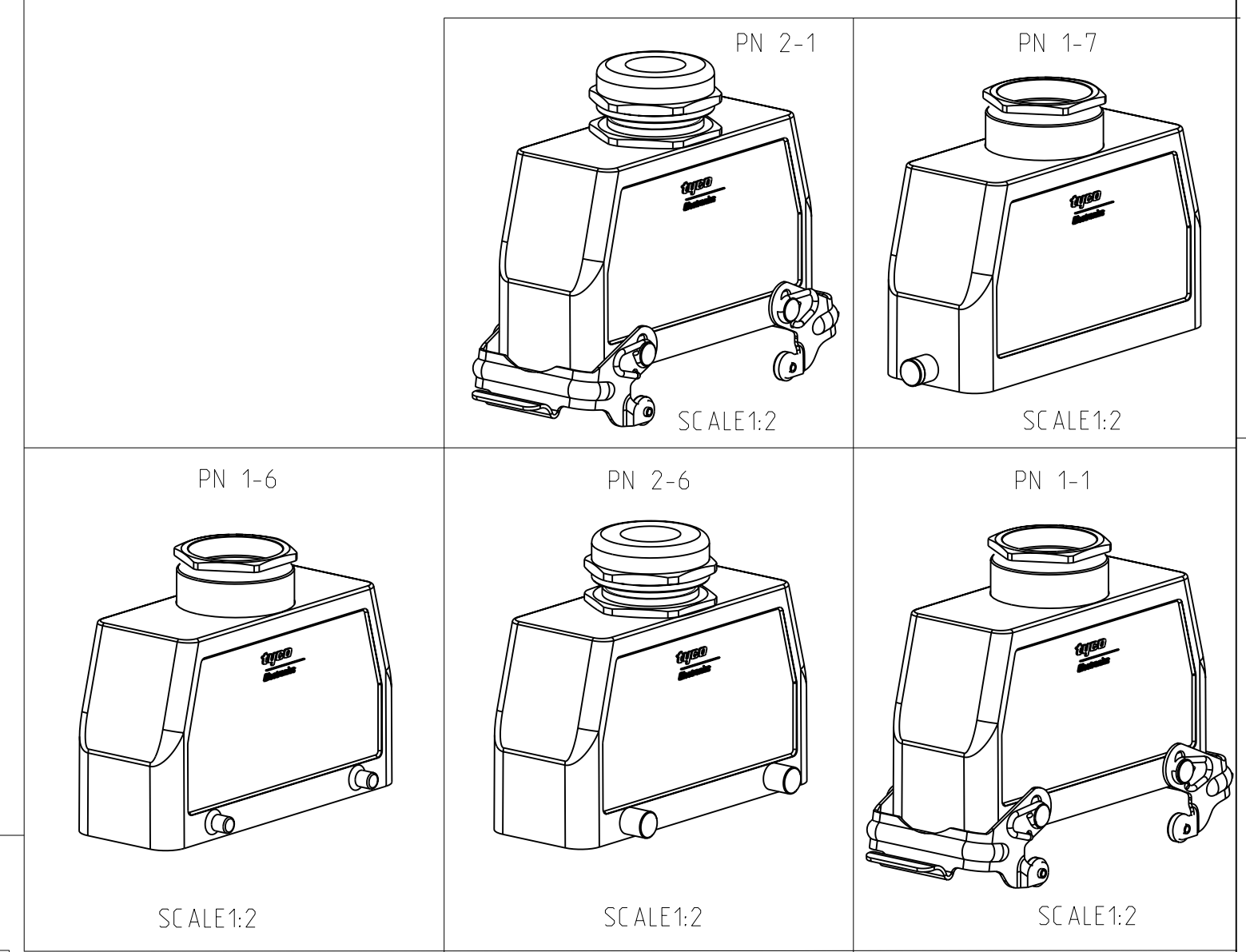


PN 1-1



| LOC | DIST | REVISIONS                     |          |     |      |
|-----|------|-------------------------------|----------|-----|------|
| P   | LTR  | DESCRIPTION                   | DATE     | DWN | APVD |
| B4  |      | Released as per ECR-07-019955 | 22.08.07 | SK  | TS   |

- NOTES.
- Material:Housing:Aluminium Diecasting Alloy
  - Surface:Varnish grey
  - Varnish on the inside not necessary
  - Packaging Quantity 5 Pieces in a box



| QTY                   | DESCRIPTION            | MATERIAL        | SURFACE         | COLOR | ITEM NO | REMARKS |
|-----------------------|------------------------|-----------------|-----------------|-------|---------|---------|
| 1                     | ZB-Central clip        | Stainless steel | -               | Blue  | 11      |         |
| 1                     | ZB-Central clip        | Steel           | Zinc plated     | Blue  | 10      |         |
| 2                     | LB-Clip bolt           | Stainless steel | -               | Blue  | 9       |         |
| 2                     | LB-Clip bolt           | Steel           | Zinc plated     | Blue  | 8       |         |
| 2                     | VS-Side clip           | Stainless steel | -               | Blue  | 7       |         |
| 2                     | VS-Side clip           | Steel           | Zinc plated     | Blue  | 6       |         |
| 4                     | VS-Clip bolt           | Stainless steel | -               | Blue  | 5       |         |
| 1                     | HUT-Gland fitting Pg29 | Brass           | Nickel plated   | Blue  | 4       |         |
| 1                     | PG-Gland fitting Pg29  | Brass           | Nickel plated   | Blue  | 3       |         |
| 1                     | Hood HB.24.Pg.1.29     | Aluminium       | Aluminium oxide | Black | 2       |         |
| 1                     | Hood HB.24.Pg.1.29     | Aluminium       | -               | Grey  | 1       |         |
| 2-3                   | DESCRIPTION            | MATERIAL        | SURFACE         | COLOR | ITEM NO | REMARKS |
| ORDERING TEXT         |                        |                 |                 |       |         |         |
| HB.24.Sto.1.29        |                        |                 |                 |       |         |         |
| HB.-K.24.Sto.1.29     |                        |                 |                 |       |         |         |
| HB24.Sto-VS.1.29      |                        |                 |                 |       |         |         |
| HB.-K.24.Sto-VS.1.29  |                        |                 |                 |       |         |         |
| HB.24.Sto-GR.1.29     |                        |                 |                 |       |         |         |
| HB-K.24.Sto-GR.1.29   |                        |                 |                 |       |         |         |
| HB-7.24.Sto.1.29      |                        |                 |                 |       |         |         |
| HB-K/2.24.Sto-ZB.1.29 |                        |                 |                 |       |         |         |

THIS DRAWING IS UNPUBLISHED. RELEASED FOR PUBLICATION 1997. ALL RIGHTS RESERVED.

DIMENSIONS: mm

TOLERANCES UNLESS OTHERWISE SPECIFIED:

|    |     |       |
|----|-----|-------|
| 0  | PLC | ±0.10 |
| 1  | PLC | ±0.15 |
| 2  | PLC | ±0.20 |
| 3  | PLC | ±0.30 |
| 4  | PLC | ±0.40 |
| 5  | PLC | ±0.50 |
| 6  | PLC | ±0.60 |
| 7  | PLC | ±0.70 |
| 8  | PLC | ±0.80 |
| 9  | PLC | ±0.90 |
| 10 | PLC | ±1.00 |

MATERIAL: - FINISH: -

DWN: Schwieger 17.07.1997  
 CHK: Schnutfeil 17.07.1997  
 APVD: -

PRODUCT SPEC: 108-74001  
 108-74003  
 APPLICATION SPEC: 114-74001  
 114-74004

WEIGHT: -

CUSTOMER DRAWING

Tyco Electronics Tyco Electronics AMP GmbH  
 0-53819-Neunkirchen,Germany

NAME: Hood HB.24

SIZE: A CAGE CODE: 00779 DRAWING NO: C=1102326 RESTRICTED TO: -

SCALE: 1:1 SHEET: 1 OF 1 REV: B4



Компания «ЭлектроПласт» предлагает заключение долгосрочных отношений при поставках импортных электронных компонентов на взаимовыгодных условиях!

Наши преимущества:

- Оперативные поставки широкого спектра электронных компонентов отечественного и импортного производства напрямую от производителей и с крупнейших мировых складов;
- Поставка более 17-ти миллионов наименований электронных компонентов;
- Поставка сложных, дефицитных, либо снятых с производства позиций;
- Оперативные сроки поставки под заказ (от 5 рабочих дней);
- Экспресс доставка в любую точку России;
- Техническая поддержка проекта, помощь в подборе аналогов, поставка прототипов;
- Система менеджмента качества сертифицирована по Международному стандарту ISO 9001;
- Лицензия ФСБ на осуществление работ с использованием сведений, составляющих государственную тайну;
- Поставка специализированных компонентов (Xilinx, Altera, Analog Devices, Intersil, Interpoint, Microsemi, Aeroflex, Peregrine, Syfer, Eurofarad, Texas Instrument, Miteq, Cobham, E2V, MA-COM, Hittite, Mini-Circuits, General Dynamics и др.);

Помимо этого, одним из направлений компании «ЭлектроПласт» является направление «Источники питания». Мы предлагаем Вам помощь Конструкторского отдела:

- Подбор оптимального решения, техническое обоснование при выборе компонента;
- Подбор аналогов;
- Консультации по применению компонента;
- Поставка образцов и прототипов;
- Техническая поддержка проекта;
- Защита от снятия компонента с производства.



#### Как с нами связаться

**Телефон:** 8 (812) 309 58 32 (многоканальный)

**Факс:** 8 (812) 320-02-42

**Электронная почта:** [org@eplast1.ru](mailto:org@eplast1.ru)

**Адрес:** 198099, г. Санкт-Петербург, ул. Калинина, дом 2, корпус 4, литера А.