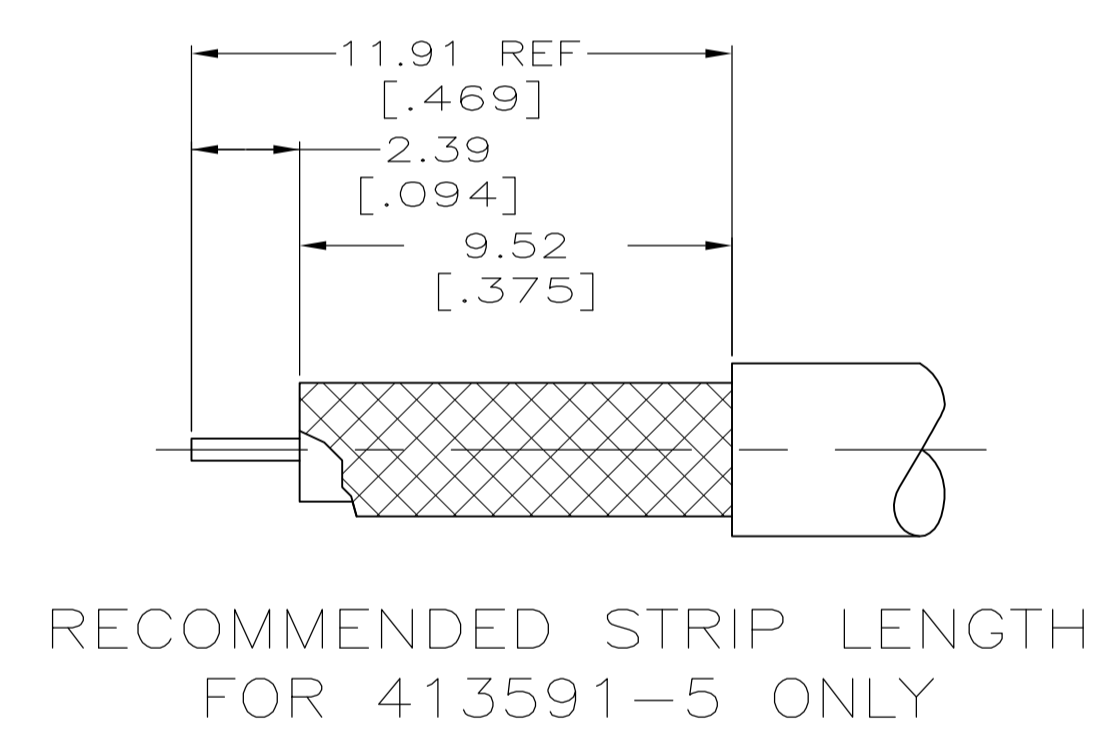
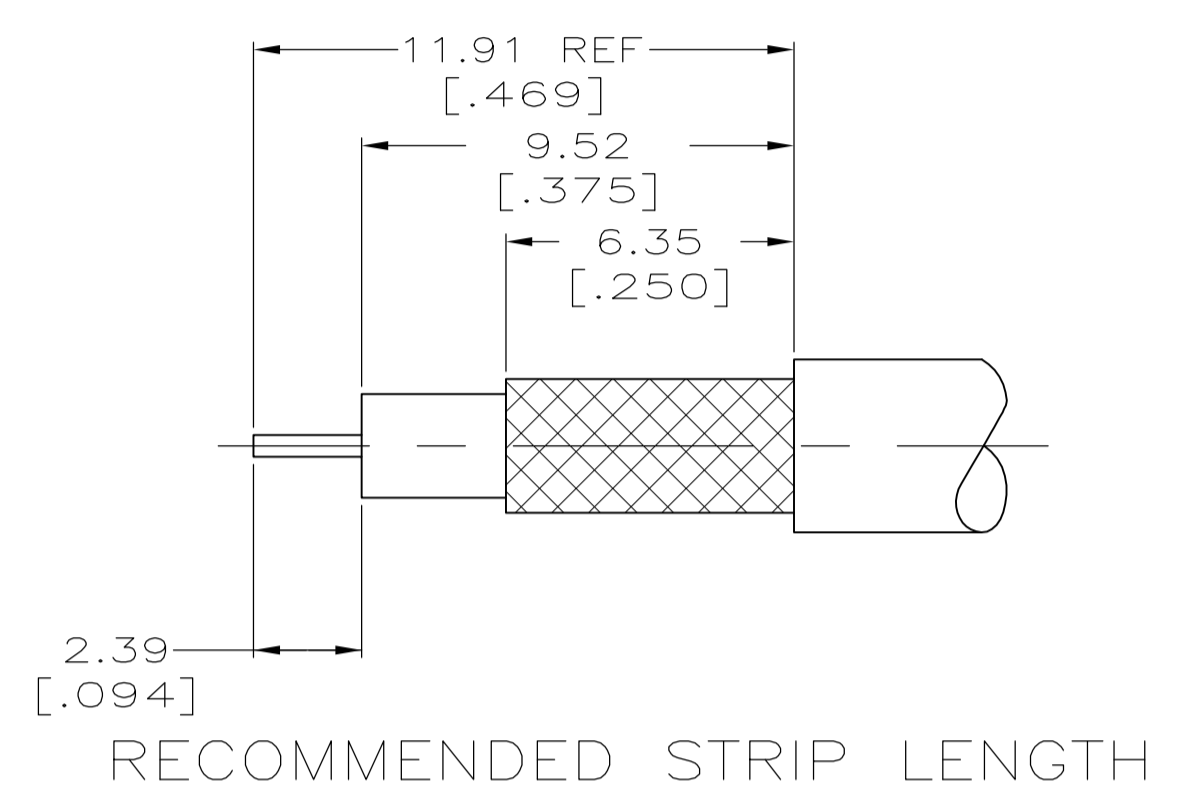
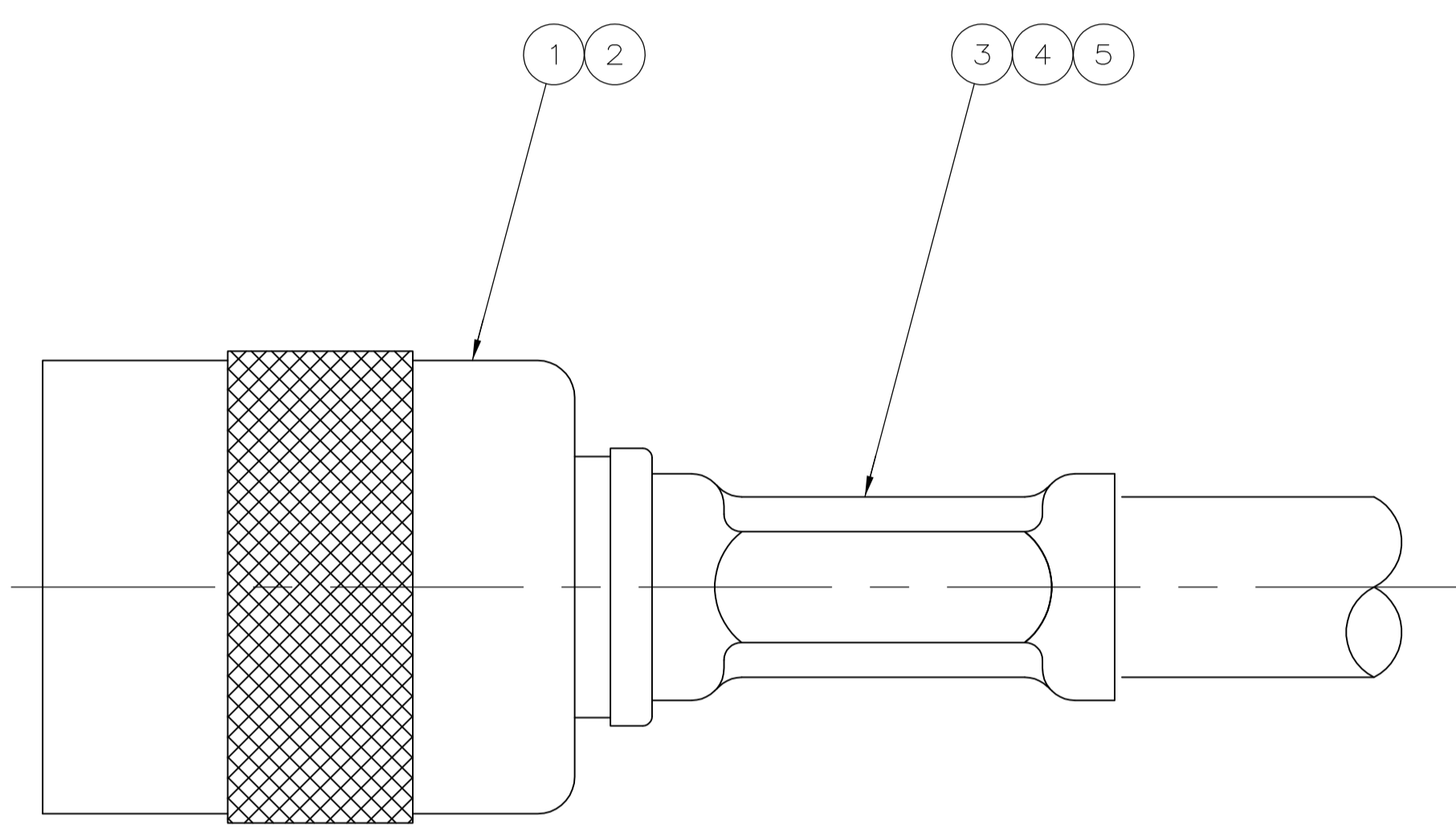


△ USE WITH HAND TOOL 220190-1
 2. USE INSTRUCTION SHEET 408-4143



| | | | | | | | | | | |
|----------|---|-------------|-------------|----------|----------|----------|------------|----------|----------|------------|
| OBSOLETE | RG-59/U, 59A/U & 59B/U | 1.07 [.042] | 6.48 [.255] | 852922-1 | - | - | 9-221132-1 | 413657-2 | 413863-1 | 9-413591-0 |
| OBSOLETE | BELDEN 8218 | 1.07 [.042] | 4.52 [.178] | 852922-2 | - | - | 3-221132-3 | 413657-4 | 413863-2 | 1-413591-0 |
| | RG-59 TYPE WITH .031 DIA CENTER CONTACT, BELDEN 9266, 9240 & 9259 | 1.07 [.042] | 6.48 [.255] | 852922-1 | - | - | 221132-6 | 413657-8 | 413863-1 | 413591-9 |
| OBSOLETE | RG-179/U, 179A/U, 179B/U, 187/U & 187A/U | 1.07 [.042] | 4.52 [.178] | 852922-2 | 227194-2 | 222001-4 | 413658-9 | 413657-6 | 413863-2 | 413591-8 |
| OBSOLETE | AT&T 734A | 1.07 [.042] | 6.48 [.255] | 852922-1 | - | - | 2-221132-0 | 413657-8 | 413863-4 | 413591-7 |
| OBSOLETE | TIMES RG-59/U, DOUBLE BRAID, .270 OD JACKET | 1.07 [.042] | 8.23 [.324] | 852922-3 | - | - | 221132-9 | 413657-2 | 413863-1 | 413591-6 |
| OBSOLETE | BELDEN 8281, 9231 & AT&T 728 | 1.07 [.042] | 8.23 [.324] | 852922-3 | - | - | 221132-9 | 413657-8 | 413863-3 | 413591-5 |
| OBSOLETE | AT&T KS 19224 L2 CABLE | 1.07 [.042] | 4.52 [.178] | 852922-2 | 227194-2 | 222001-4 | 413658-6 | 413657-6 | 413863-2 | 413591-4 |
| OBSOLETE | BELDEN 8218 | 1.07 [.042] | 4.52 [.178] | 852922-2 | - | - | 3-221132-3 | 413657-4 | 413863-2 | 413591-3 |
| OBSOLETE | RG-59/U, 59A/U & 59B/U | 1.07 [.042] | 6.48 [.255] | 852922-1 | - | - | 9-221132-1 | 413657-2 | 413863-1 | 413591-2 |
| OBSOLETE | BELDEN 88241 | 1.07 [.042] | 6.48 [.255] | 852922-1 | - | - | 9-413658-3 | 413657-2 | 413863-1 | 413591-1 |

| | | | | | | | | | |
|--------------------|------------------------|---------------------|-----------|-------------------------|----------------|-----------------|-----------------|-------------------|-------------|
| FOR USE WITH CABLE | CONTACT CRIMP (SQUARE) | FERRULE CRIMP (HEX) | DIE SET △ | ⑤ TUBING, PLASTIC QTY=1 | ④ TUBING QTY=1 | ③ FERRULE QTY=1 | ② CONTACT QTY=1 | ① PLUG ASSY QTY=1 | PART NUMBER |
|--------------------|------------------------|---------------------|-----------|-------------------------|----------------|-----------------|-----------------|-------------------|-------------|

THIS DRAWING IS A CONTROLLED DOCUMENT.

| | | | |
|--------------------|--|----------------------|---|
| DIMENSIONS: INCHES | TOLERANCES UNLESS OTHERWISE SPECIFIED: | DIN J.L.GROFT 7-6-89 | Tyco Electronics Corporation Harrisburg, PA 17105-3608 |
| 0 PLC ± - | 1 PLC ± - | 7-13-90 | |
| 2 PLC ± 0.41 [016] | 3 PLC ± - | 7-17-90 | PLUG, 75 OHM, HEX CRIMP, TNC |
| 4 PLC ± - | ANGLES ± - | | SIZE: A1 |
| MATERIAL: - | FINISH: - | WEIGHT: - | SCALE: 6:1 |
| | | CUSTOMER DRAWING | SHEET 1 OF 1 |



Компания «ЭлектроПласт» предлагает заключение долгосрочных отношений при поставках импортных электронных компонентов на взаимовыгодных условиях!

Наши преимущества:

- Оперативные поставки широкого спектра электронных компонентов отечественного и импортного производства напрямую от производителей и с крупнейших мировых складов;
- Поставка более 17-ти миллионов наименований электронных компонентов;
- Поставка сложных, дефицитных, либо снятых с производства позиций;
- Оперативные сроки поставки под заказ (от 5 рабочих дней);
- Экспресс доставка в любую точку России;
- Техническая поддержка проекта, помощь в подборе аналогов, поставка прототипов;
- Система менеджмента качества сертифицирована по Международному стандарту ISO 9001;
- Лицензия ФСБ на осуществление работ с использованием сведений, составляющих государственную тайну;
- Поставка специализированных компонентов (Xilinx, Altera, Analog Devices, Intersil, Interpoint, Microsemi, Aeroflex, Peregrine, Syfer, Eurofarad, Texas Instrument, Miteq, Cobham, E2V, MA-COM, Hittite, Mini-Circuits, General Dynamics и др.);

Помимо этого, одним из направлений компании «ЭлектроПласт» является направление «Источники питания». Мы предлагаем Вам помощь Конструкторского отдела:

- Подбор оптимального решения, техническое обоснование при выборе компонента;
- Подбор аналогов;
- Консультации по применению компонента;
- Поставка образцов и прототипов;
- Техническая поддержка проекта;
- Защита от снятия компонента с производства.



Как с нами связаться

Телефон: 8 (812) 309 58 32 (многоканальный)

Факс: 8 (812) 320-02-42

Электронная почта: org@eplast1.ru

Адрес: 198099, г. Санкт-Петербург, ул. Калинина, дом 2, корпус 4, литера А.