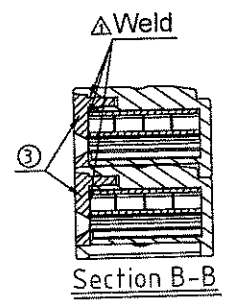
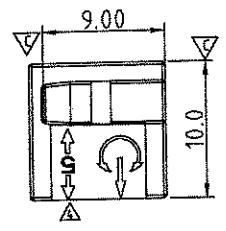


SIGN	DATE	DESCRIPTION	APPROVER
△	12/03'13	Update the drawing	Jacky
△	04/08'14	change the product number	Jacky
△	11/14'14	change the product description	Airy min
△	1/12'16	Add the safety certification icon and update drawing	Chenhao

THIS IS CAD DRAWING, DO NOT REVISE MANUALLY!!!



**Material**

- Item ① Terminal body: PA66 ( UL94V-0 )
- Item ② Terminal : PhBz, Tin plated.
- Item ③ Terminal cover : PA66 ( UL94V-0 ) White

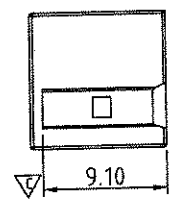
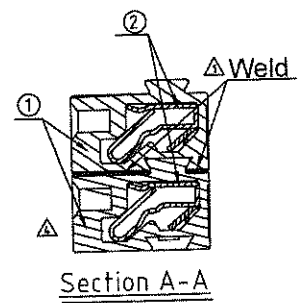
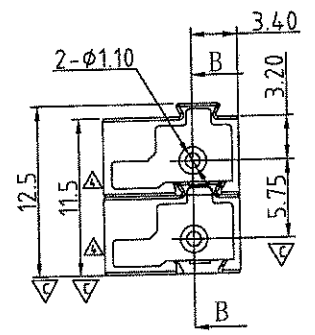
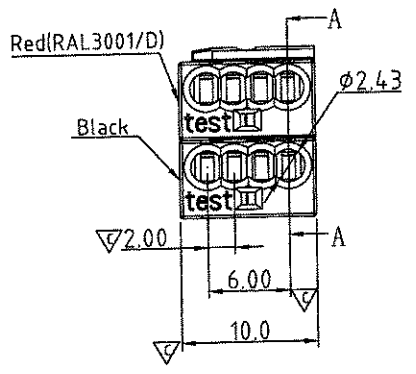
**Electrical**

- Voltage rating: 150V
- Current rating: 7A
- Wire range: Solid wire(AWG): 18-22
- Wire strip length: 5-6mm
- Withstanding Voltage: 1.3KV
- Operating temperature: -40°C to +115°C

cULus

- △ Safety approval:
- △ Staying power between the under bodysand the above body: 8kgf.cm
- △ Staying power between the body and the cover: 2.5kgf.cm

Critical dimension: ▽



ANYTEK				CUSTOMER COPY		
ALL RIGHTS RESERVED. REPRODUCTION OR ISSUE TO THIRD PARTIES IN ANY FORM WHATSOEVER IS NOT PERMITTED WITHOUT WRITTEN AUTHORITY FROM THE PROPRIETOR. PROPERTY OF ANYTEK TECHNOLOGY CO., LTD						
TITLE	NS 5.75 series 2P stackable type(with hole)△					
PART NO.	NS0200C00010G/AG △	DWG NO.	8NS0006			
APPROVED	CHECKED	DESIGNED	DRAWN	CUST NO.	Tolerance	
		Chenhao	Chenhao		UNIT: mm	X. ±0.50
		2016.1.12	2016.1.12		SCALE: NONE	X.X ±0.30
					SHEET: 01/01	REV.: F
					X° ±1°	



Компания «ЭлектроПласт» предлагает заключение долгосрочных отношений при поставках импортных электронных компонентов на взаимовыгодных условиях!

Наши преимущества:

- Оперативные поставки широкого спектра электронных компонентов отечественного и импортного производства напрямую от производителей и с крупнейших мировых складов;
- Поставка более 17-ти миллионов наименований электронных компонентов;
- Поставка сложных, дефицитных, либо снятых с производства позиций;
- Оперативные сроки поставки под заказ (от 5 рабочих дней);
- Экспресс доставка в любую точку России;
- Техническая поддержка проекта, помощь в подборе аналогов, поставка прототипов;
- Система менеджмента качества сертифицирована по Международному стандарту ISO 9001;
- Лицензия ФСБ на осуществление работ с использованием сведений, составляющих государственную тайну;
- Поставка специализированных компонентов (Xilinx, Altera, Analog Devices, Intersil, Interpoint, Microsemi, Aeroflex, Peregrine, Syfer, Eurofarad, Texas Instrument, Miteq, Cobham, E2V, MA-COM, Hittite, Mini-Circuits, General Dynamics и др.);

Помимо этого, одним из направлений компании «ЭлектроПласт» является направление «Источники питания». Мы предлагаем Вам помощь Конструкторского отдела:

- Подбор оптимального решения, техническое обоснование при выборе компонента;
- Подбор аналогов;
- Консультации по применению компонента;
- Поставка образцов и прототипов;
- Техническая поддержка проекта;
- Защита от снятия компонента с производства.



#### Как с нами связаться

**Телефон:** 8 (812) 309 58 32 (многоканальный)

**Факс:** 8 (812) 320-02-42

**Электронная почта:** [org@eplast1.ru](mailto:org@eplast1.ru)

**Адрес:** 198099, г. Санкт-Петербург, ул. Калинина, дом 2, корпус 4, литера А.