

General Specifications

Motor Protection:

Auto Restart/Polarity Protection

Insulation Resistance:

10M Ω or over with a DC500V Megger

Dielectric Withstand Voltage: AC 700V 1s

Allowable Ambient Temperature Range:

-10°C ~ +70°C (Operating)

-40°C ~ +70°C (Storage)

(non-condensing environment)

Expected Life

Failure Rate: 10%

60°C 40,000 Hours (AA/EA)

Material

Casing : Plastic (Black) UL94V-0

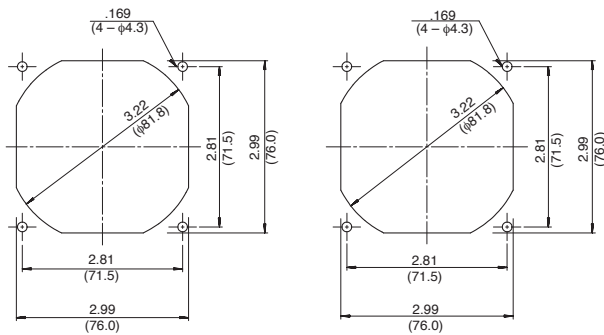
Impeller : Plastic (Black) UL94V-0

Bearing : Ball Bearing

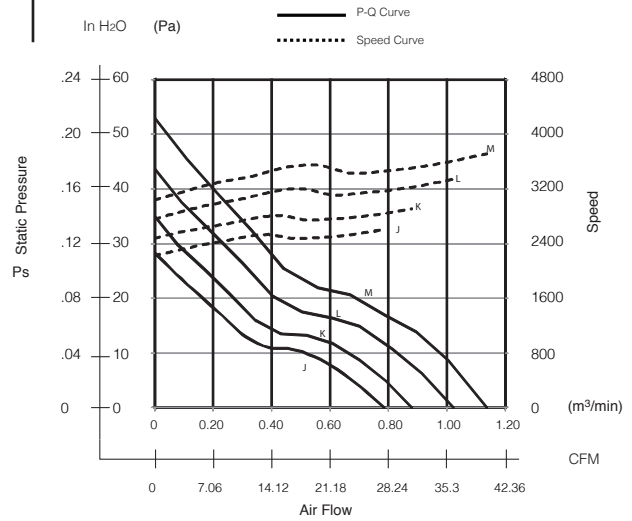
Lead Wire : UL3385, AWG26, +Red, -Black

Panel Cut-Outs

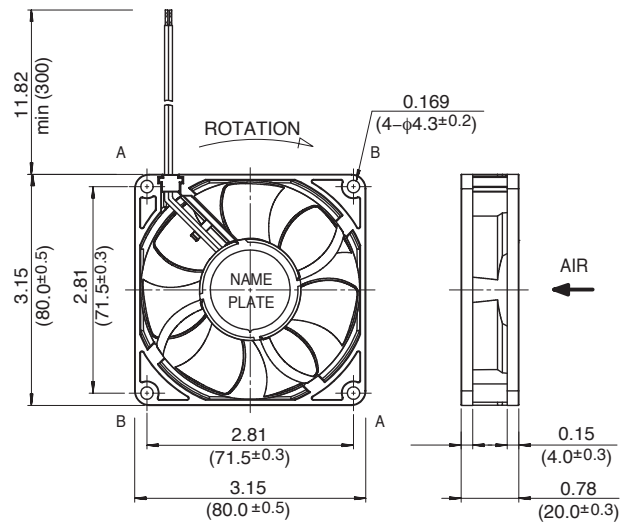
Units: $\frac{\text{inch}}{\text{mm}}$



Characteristic Curves



Outline



Specifications

| MODEL | Rated Voltage | Operating Voltage | Current | Input Power | Speed | Max. Air Flow | | Max. Static Pressure | | Noise | Mass |
|-------------------|---------------|-------------------|-------------------|-------------------|------------------------------------|-------------------|-------------------------------------|----------------------|--------------------|--------------------|------|
| | (V) | (V) | (A) ^{*1} | (W) ^{*1} | (min ⁻¹) ^{*1} | CFM ^{*1} | (m ³ /min) ^{*1} | in H ₂ O | (Pa) ^{*1} | (dB) ^{*1} | (g) |
| 08020SA-12J-AA-00 | 12 | 6.0 ~ 13.8 | 0.05 | 0.60 | 2600 | 27.5 | 0.78 | 0.11 | 28.3 | 27.0 | 80 |
| 08020SA-12K-AA-00 | 12 | 6.0 ~ 13.8 | 0.07 | 0.84 | 2900 | 31.1 | 0.88 | 0.14 | 34.9 | 31.0 | 80 |
| 08020SA-12L-AA-00 | 12 | 6.0 ~ 13.8 | 0.09 | 1.08 | 3300 | 36.0 | 1.02 | 0.17 | 43.6 | 34.0 | 80 |
| 08020SA-12M-AA-00 | 12 | 6.0 ~ 13.2 | 0.13 | 1.56 | 3700 | 39.9 | 1.13 | 0.21 | 52.8 | 37.5 | 80 |
| 08020SA-24J-AA-00 | 24 | 9.0 ~ 27.6 | 0.05 | 1.20 | 2600 | 27.5 | 0.78 | 0.09 | 23.5 | 27.0 | 80 |
| 08020SA-24K-AA-00 | 24 | 9.0 ~ 27.6 | 0.06 | 1.44 | 2900 | 31.1 | 0.88 | 0.11 | 28.5 | 31.0 | 80 |
| 08020SA-24L-AA-00 | 24 | 9.0 ~ 27.6 | 0.07 | 1.68 | 3300 | 36.0 | 1.02 | 0.14 | 35.0 | 34.0 | 80 |
| 08020SA-24M-AA-00 | 24 | 9.0 ~ 27.6 | 0.09 | 2.16 | 3700 | 39.9 | 1.13 | 0.18 | 44.0 | 37.5 | 80 |

Rotation: Clockwise

Airflow Outlet: Air Out Over Struts

*1: Average Values in Free Air

Note: PWM/Locked Rotor/Tach Available



Компания «ЭлектроПласт» предлагает заключение долгосрочных отношений при поставках импортных электронных компонентов на взаимовыгодных условиях!

Наши преимущества:

- Оперативные поставки широкого спектра электронных компонентов отечественного и импортного производства напрямую от производителей и с крупнейших мировых складов;
- Поставка более 17-ти миллионов наименований электронных компонентов;
- Поставка сложных, дефицитных, либо снятых с производства позиций;
- Оперативные сроки поставки под заказ (от 5 рабочих дней);
- Экспресс доставка в любую точку России;
- Техническая поддержка проекта, помощь в подборе аналогов, поставка прототипов;
- Система менеджмента качества сертифицирована по Международному стандарту ISO 9001;
- Лицензия ФСБ на осуществление работ с использованием сведений, составляющих государственную тайну;
- Поставка специализированных компонентов (Xilinx, Altera, Analog Devices, Intersil, Interpoint, Microsemi, Aeroflex, Peregrine, Syfer, Eurofarad, Texas Instrument, Miteq, Cobham, E2V, MA-COM, Hittite, Mini-Circuits, General Dynamics и др.);

Помимо этого, одним из направлений компании «ЭлектроПласт» является направление «Источники питания». Мы предлагаем Вам помощь Конструкторского отдела:

- Подбор оптимального решения, техническое обоснование при выборе компонента;
- Подбор аналогов;
- Консультации по применению компонента;
- Поставка образцов и прототипов;
- Техническая поддержка проекта;
- Защита от снятия компонента с производства.



Как с нами связаться

Телефон: 8 (812) 309 58 32 (многоканальный)

Факс: 8 (812) 320-02-42

Электронная почта: org@eplast1.ru

Адрес: 198099, г. Санкт-Петербург, ул. Калинина, дом 2, корпус 4, литера А.