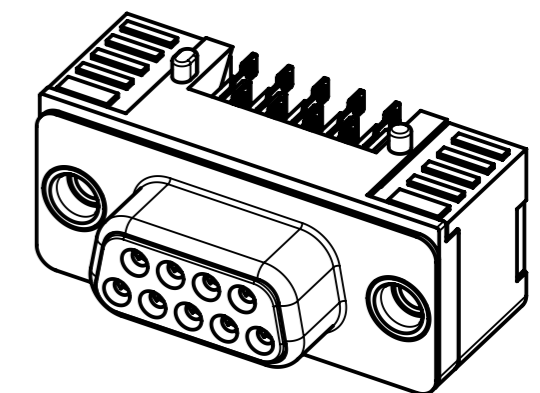
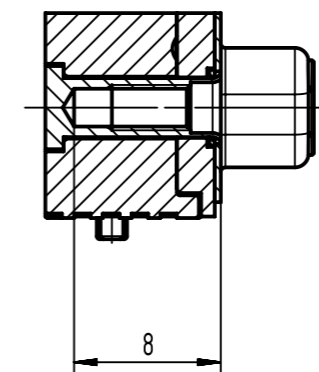
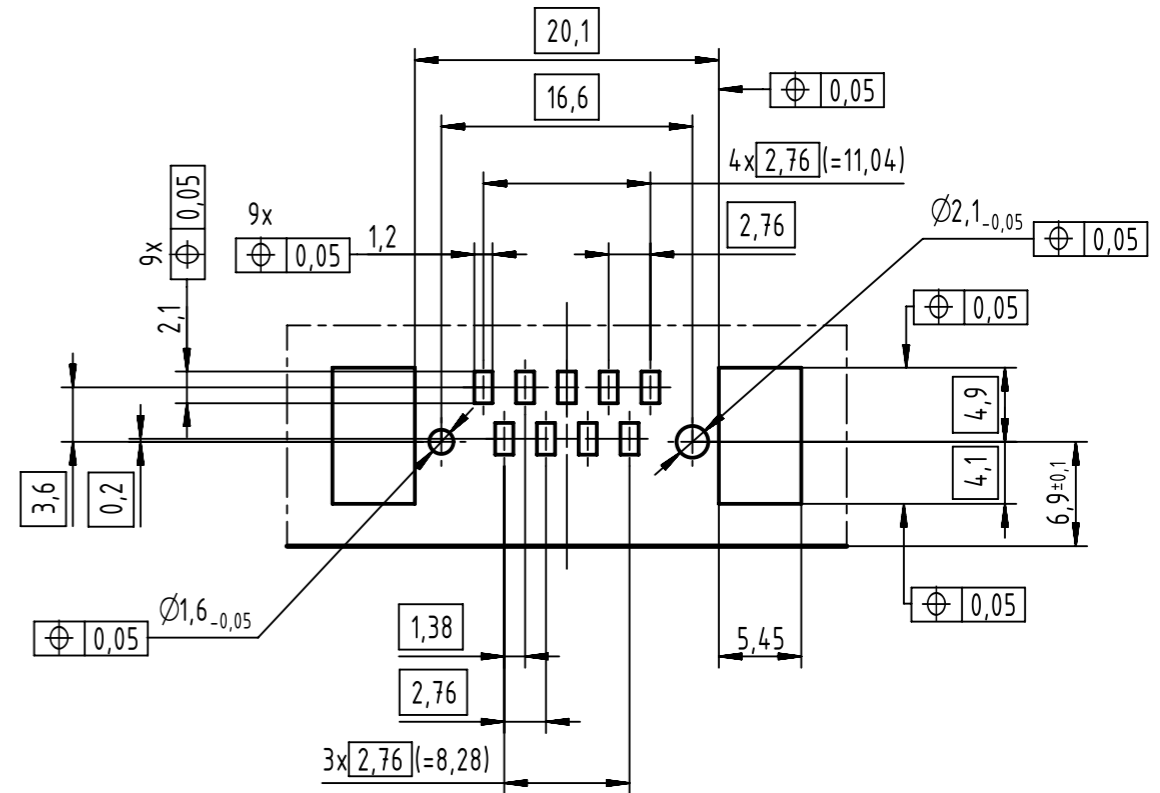


PCB layout, component side (thickness 1,6 min)



Max. Temperature: 260°C during 10 seconds.  
Find further technical information on DS 09550200301.

0955 156 6612 333	2	4-40 UNC	Black insulator	Samples
0955 156 3612 741	1			Reel packaging (140 connectors)
0955 156 6612 741	2			
0955 156 7612 741	3			
0955 156 3611 741	1	M3	Nut	
0955 156 6611 741	2			
0955 156 7611 741	3			
Part number	PL			

	All rights reserved	Scale 2:1	Free size tol.	Ref.	
	Department EC PD - CN	Created by ZENG D	Inspected by LUOK	Standardisation HOFFMANN	Date 2016-08-29
HARTING Electronics GmbH D-32339 Espelkamp		Title D-Sub angled standard SMT 9-pole female ass with screw nut			State Final Release
		Type TB	Number 0955156X61X		Rev. B Page 1/1

# Mouser Electronics

Authorized Distributor

Click to View Pricing, Inventory, Delivery & Lifecycle Information:

[HARTING:](#)

[09551567612](#)



Компания «ЭлектроПласт» предлагает заключение долгосрочных отношений при поставках импортных электронных компонентов на взаимовыгодных условиях!

Наши преимущества:

- Оперативные поставки широкого спектра электронных компонентов отечественного и импортного производства напрямую от производителей и с крупнейших мировых складов;
- Поставка более 17-ти миллионов наименований электронных компонентов;
- Поставка сложных, дефицитных, либо снятых с производства позиций;
- Оперативные сроки поставки под заказ (от 5 рабочих дней);
- Экспресс доставка в любую точку России;
- Техническая поддержка проекта, помощь в подборе аналогов, поставка прототипов;
- Система менеджмента качества сертифицирована по Международному стандарту ISO 9001;
- Лицензия ФСБ на осуществление работ с использованием сведений, составляющих государственную тайну;
- Поставка специализированных компонентов (Xilinx, Altera, Analog Devices, Intersil, Interpoint, Microsemi, Aeroflex, Peregrine, Syfer, Eurofarad, Texas Instrument, Miteq, Cobham, E2V, MA-COM, Hittite, Mini-Circuits, General Dynamics и др.);

Помимо этого, одним из направлений компании «ЭлектроПласт» является направление «Источники питания». Мы предлагаем Вам помощь Конструкторского отдела:

- Подбор оптимального решения, техническое обоснование при выборе компонента;
- Подбор аналогов;
- Консультации по применению компонента;
- Поставка образцов и прототипов;
- Техническая поддержка проекта;
- Защита от снятия компонента с производства.



#### Как с нами связаться

**Телефон:** 8 (812) 309 58 32 (многоканальный)

**Факс:** 8 (812) 320-02-42

**Электронная почта:** [org@eplast1.ru](mailto:org@eplast1.ru)

**Адрес:** 198099, г. Санкт-Петербург, ул. Калинина, дом 2, корпус 4, литера А.