

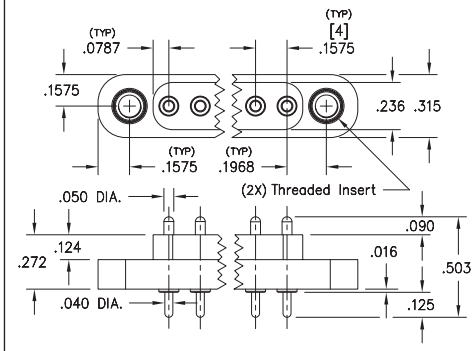
# SPRING-LOADED CONNECTORS

## SERIES 858 • 4MM GRID RUGGED CONNECTOR • SURFACE MOUNT AND THROUGH HOLE MOUNT

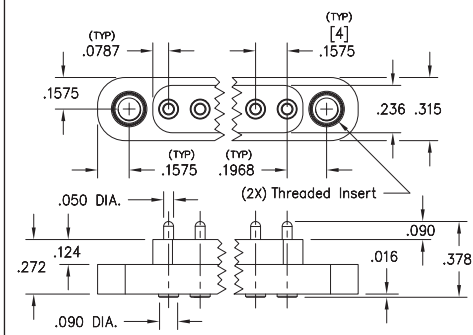


- Rugged Modular contacts for use on 4mm grid, supplied in 2 - 6 position connectors
- Precision-machined piston / base and gold-plated components assure up to 1,000,000 cycle life durability. Pistons have a .045" mid. stroke and a .090" max. stroke
- Mounting tabs provide a means for secure attachment to the PCB and may be specified with or without threaded inserts
- Low resistance, high current contacts are rated at 9 amps @ 10°C Temperature rise
- High temperature thermoplastic insulators are suitable for wave and reflow processes
- Series 858-22-00X-10-0X1101 connectors are designed for manual placement into .048±.003" Ø plated through-holes in the circuit board prior to soldering
- Series 858-22-00X-30-0X1101 and 858-22-00X-30-6X1101 connectors are designed for manual placement onto .100" Ø solder pads

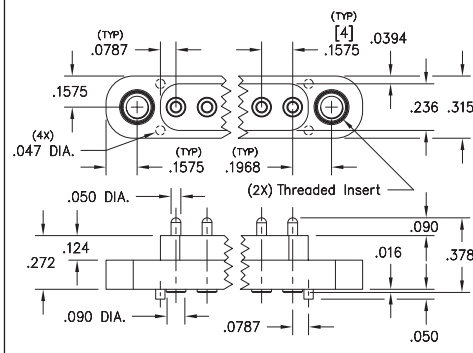
### Series 858-22-00X-10-0X1101



### Series 858-22-00X-30-0X1101



### Series 858-22-00X-30-6X1101



## ORDERING INFORMATION

### Series 858 (Through-Hole Mount)

858-22-00X-10-0X1101  
 Specify number of pins 2-6      No Threaded inserts = 0  
 (#4-40) Threaded inserts = 1

### Series 858 (Surface Mount)

858-22-00X-30-0X1101  
 Specify number of pins 2-6      No Threaded inserts = 0  
 (#4-40) Threaded inserts = 1

### Series 858 (Surface Mount with Alignment Pins)

858-22-00X-30-6X1101  
 Specify number of pins 2-6      No Threaded inserts = 0  
 (#4-40) Threaded inserts = 1

## Technical Specifications

### Materials:

Contact piston & base: Machined copper alloy plated 20µ" gold over 100µ" nickel  
 Spring: Stainless Steel 302  
 Insulator: High temperature thermoplastic, rated UL94 V-0

### Mechanical:

Spring force @ initial height: 35 grams  
 Spring force @ mid stroke: 120 grams  
 Durability: Up to 1,000,000 cycles

### Electrical:

Current rating: 9A @ 10° C Temp. rise above ambient (20°C)  
 Contact resistance: 20mΩ max.  
 Insulation resistance: 10,000MΩ min.

RoHS - 2  
2011/65/EU





Компания «ЭлектроПласт» предлагает заключение долгосрочных отношений при поставках импортных электронных компонентов на взаимовыгодных условиях!

Наши преимущества:

- Оперативные поставки широкого спектра электронных компонентов отечественного и импортного производства напрямую от производителей и с крупнейших мировых складов;
- Поставка более 17-ти миллионов наименований электронных компонентов;
- Поставка сложных, дефицитных, либо снятых с производства позиций;
- Оперативные сроки поставки под заказ (от 5 рабочих дней);
- Экспресс доставка в любую точку России;
- Техническая поддержка проекта, помощь в подборе аналогов, поставка прототипов;
- Система менеджмента качества сертифицирована по Международному стандарту ISO 9001;
- Лицензия ФСБ на осуществление работ с использованием сведений, составляющих государственную тайну;
- Поставка специализированных компонентов (Xilinx, Altera, Analog Devices, Intersil, Interpoint, Microsemi, Aeroflex, Peregrine, Syfer, Eurofarad, Texas Instrument, Miteq, Cobham, E2V, MA-COM, Hittite, Mini-Circuits, General Dynamics и др.);

Помимо этого, одним из направлений компании «ЭлектроПласт» является направление «Источники питания». Мы предлагаем Вам помощь Конструкторского отдела:

- Подбор оптимального решения, техническое обоснование при выборе компонента;
- Подбор аналогов;
- Консультации по применению компонента;
- Поставка образцов и прототипов;
- Техническая поддержка проекта;
- Защита от снятия компонента с производства.



#### Как с нами связаться

**Телефон:** 8 (812) 309 58 32 (многоканальный)

**Факс:** 8 (812) 320-02-42

**Электронная почта:** [org@eplast1.ru](mailto:org@eplast1.ru)

**Адрес:** 198099, г. Санкт-Петербург, ул. Калинина, дом 2, корпус 4, литера А.