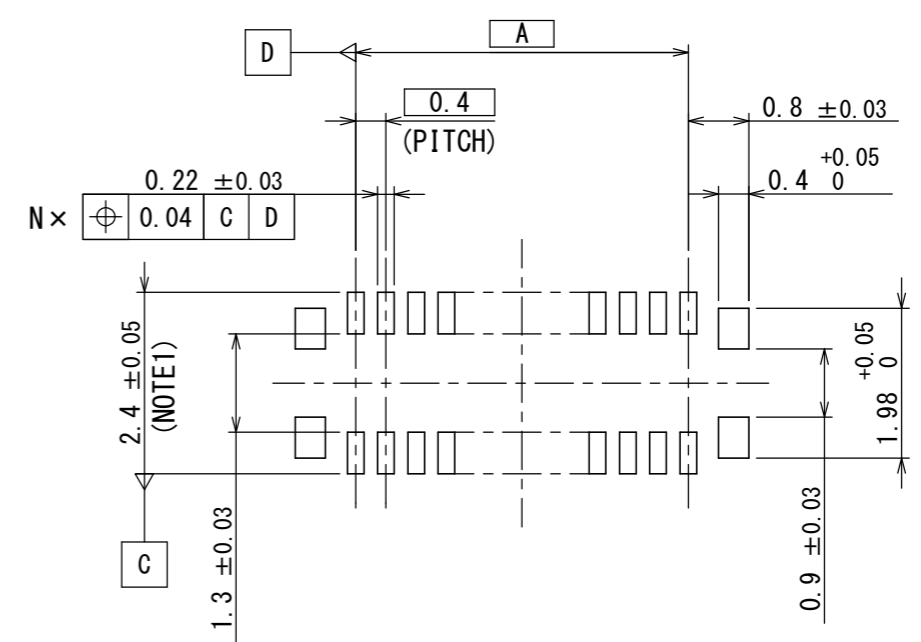
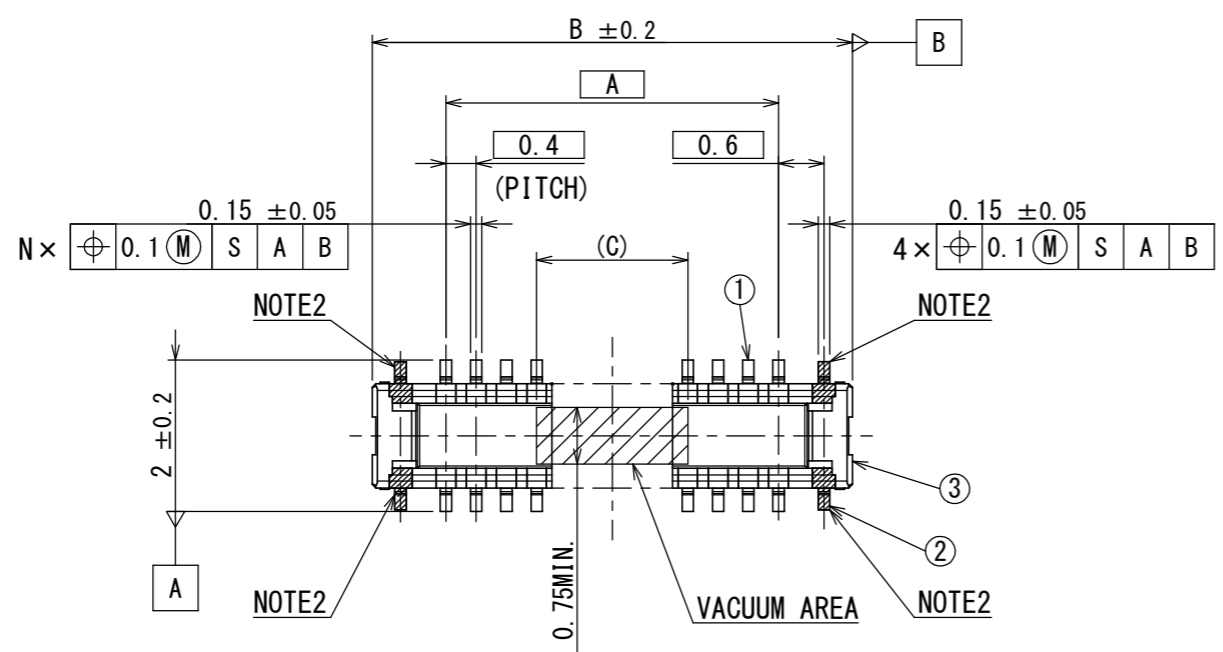


版数 VER.	年月日 DATE	CN NO.	変更内容 DESCRIPTION	製図 DR.	担当 CHK.	査閲 APPD.	承認 APPD.
2	09/MAY/2013	006196	CHANGE OF SPECIFICATION NO.	H. MATSUZAKI	Y. TAKENAGA	T. NISHIMURA	H. OBIKANE



APPLICABLE P.C.B. DIMENSION (REF.)
適合基板寸法 (参考)

NOTE 1. IT SHOULD BE 3.0±0.05 IF REPAIRING IS NEEDED.
NOTE 2. THIS PARTS IS GROUND CONTACT.
注1. リペアーが必要な場合、この寸法は 3.0±0.05 を推奨する。
注2. 本部品はグランドコンタクトである。

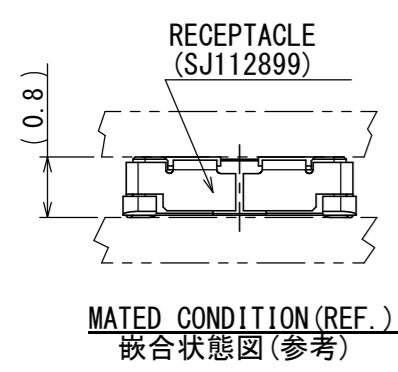
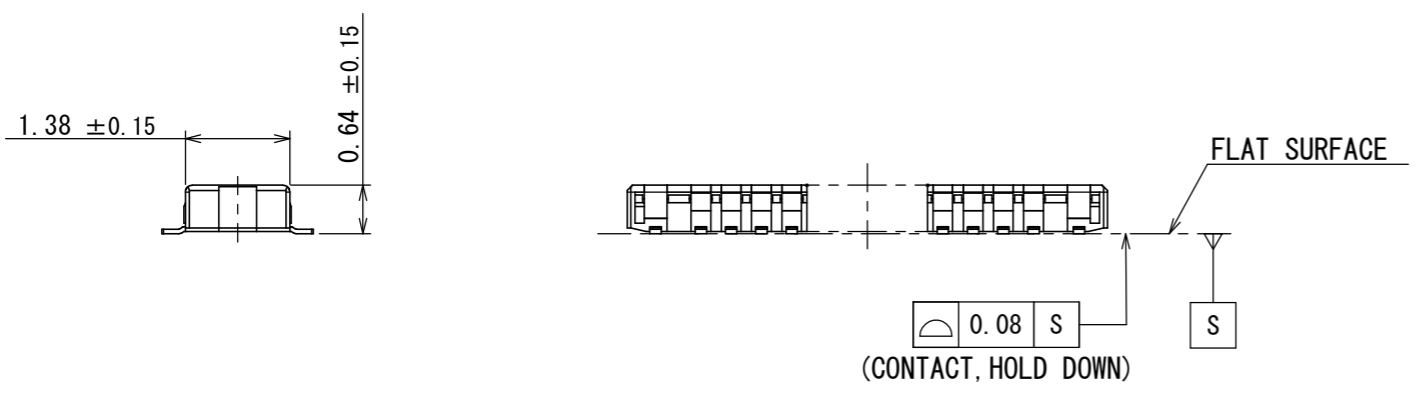
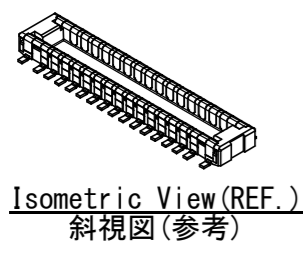


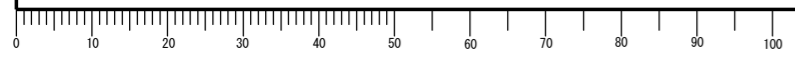
TABLE 1

N (PIN)	A	B	C
24	4.4	6.35	2.0
30	5.6	7.55	2.0



3	INSULATOR インシュレータ	1	HEAT RESISTING PLASTICS 耐熱プラスチック	—	—
2	GROUND CONTACT グランドコンタクト	4	COPPER ALLOY 銅合金	GOLD FLASH OVER NICKEL Ni上Auフラッシュ	—
1	CONTACT コンタクト	N	COPPER ALLOY 銅合金	GOLD PLATING OVER NICKEL Ni上Auめっき	CONTACT AREA: GOLD (0.1 μmMIN) TERMINAL AREA: GOLD (0.05 μmMIN)
符号 NO.	名称 DESCRIPTION	個数 QTY.	材料 MATERIAL	仕上 FINISH	備考 REMARKS
仕様書 (SPECIFICATION) JACS-10987		第1版 (ORIGINAL DATE) 26/MAR/2013		尺度 (SCALE) 10:1	シリーズ (SERIES) WP6C
一般公差 (GENERAL TOLERANCE)		製図 DR. H. MATSUZAKI		名称 (TITLE) WP6C-P***VA1	
寸法 (DIMENSION)		担当 CHK. Y. TAKENAGA		日本航空電子工業株式会社	
角度 (ANGLES)		査閲 APPD. T. NISHIMURA		JAE JAPAN AVIATION ELECTRONICS INDUSTRY, LTD.	
単位 (UNIT) : mm		承認 APPD. H. OBIKANE		図面番号 (DRAWING NO.) SJ112899	
				質量 (MASS)	版数 (VER.) 2

DCF-C-212H(12.08)



WISDOM承認 2013/05/13



Компания «ЭлектроПласт» предлагает заключение долгосрочных отношений при поставках импортных электронных компонентов на взаимовыгодных условиях!

Наши преимущества:

- Оперативные поставки широкого спектра электронных компонентов отечественного и импортного производства напрямую от производителей и с крупнейших мировых складов;
- Поставка более 17-ти миллионов наименований электронных компонентов;
- Поставка сложных, дефицитных, либо снятых с производства позиций;
- Оперативные сроки поставки под заказ (от 5 рабочих дней);
- Экспресс доставка в любую точку России;
- Техническая поддержка проекта, помощь в подборе аналогов, поставка прототипов;
- Система менеджмента качества сертифицирована по Международному стандарту ISO 9001;
- Лицензия ФСБ на осуществление работ с использованием сведений, составляющих государственную тайну;
- Поставка специализированных компонентов (Xilinx, Altera, Analog Devices, Intersil, Interpoint, Microsemi, Aeroflex, Peregrine, Syfer, Eurofarad, Texas Instrument, Miteq, Cobham, E2V, MA-COM, Hittite, Mini-Circuits, General Dynamics и др.);

Помимо этого, одним из направлений компании «ЭлектроПласт» является направление «Источники питания». Мы предлагаем Вам помощь Конструкторского отдела:

- Подбор оптимального решения, техническое обоснование при выборе компонента;
- Подбор аналогов;
- Консультации по применению компонента;
- Поставка образцов и прототипов;
- Техническая поддержка проекта;
- Защита от снятия компонента с производства.



Как с нами связаться

Телефон: 8 (812) 309 58 32 (многоканальный)

Факс: 8 (812) 320-02-42

Электронная почта: org@eplast1.ru

Адрес: 198099, г. Санкт-Петербург, ул. Калинина, дом 2, корпус 4, литера А.