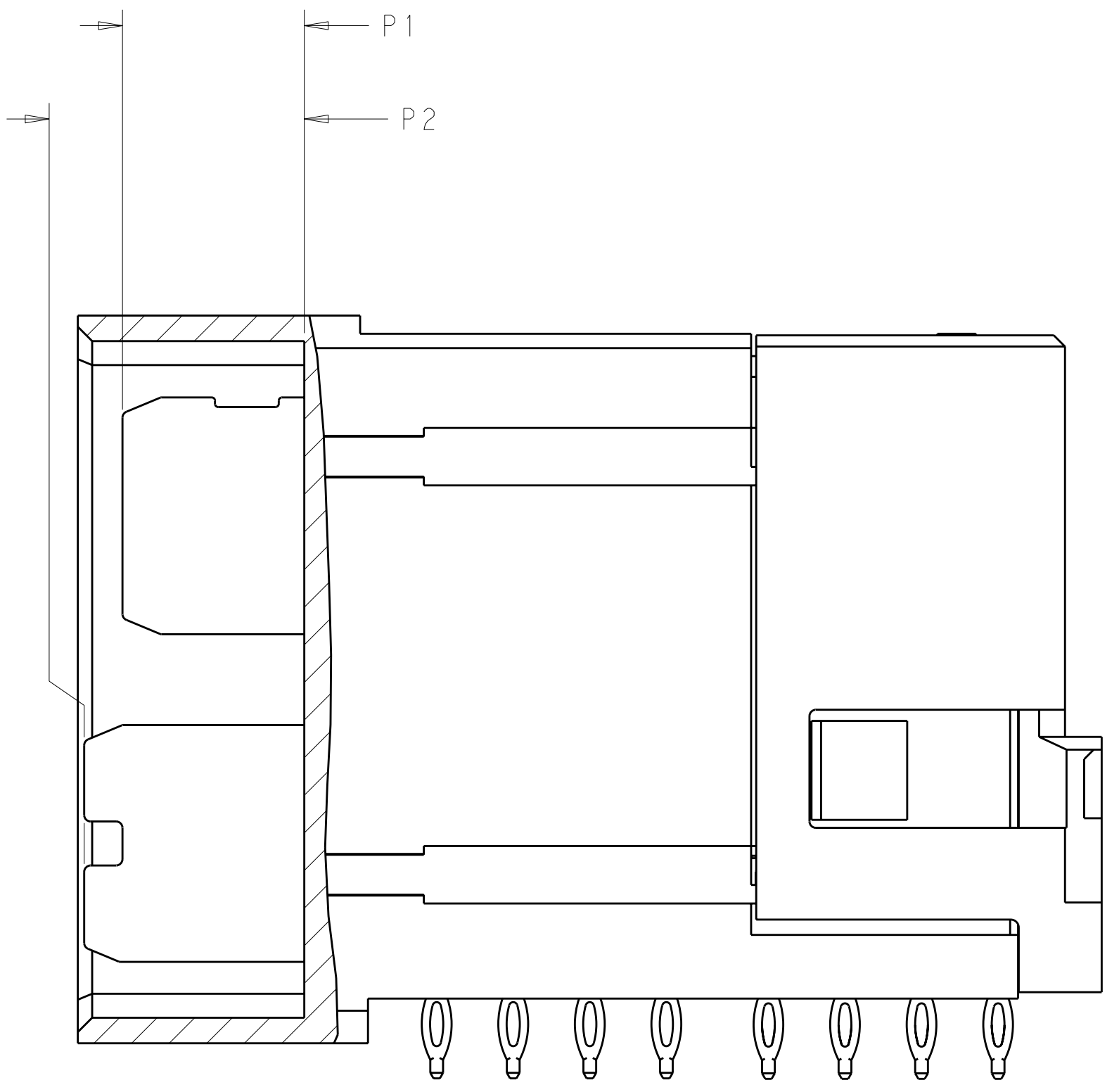
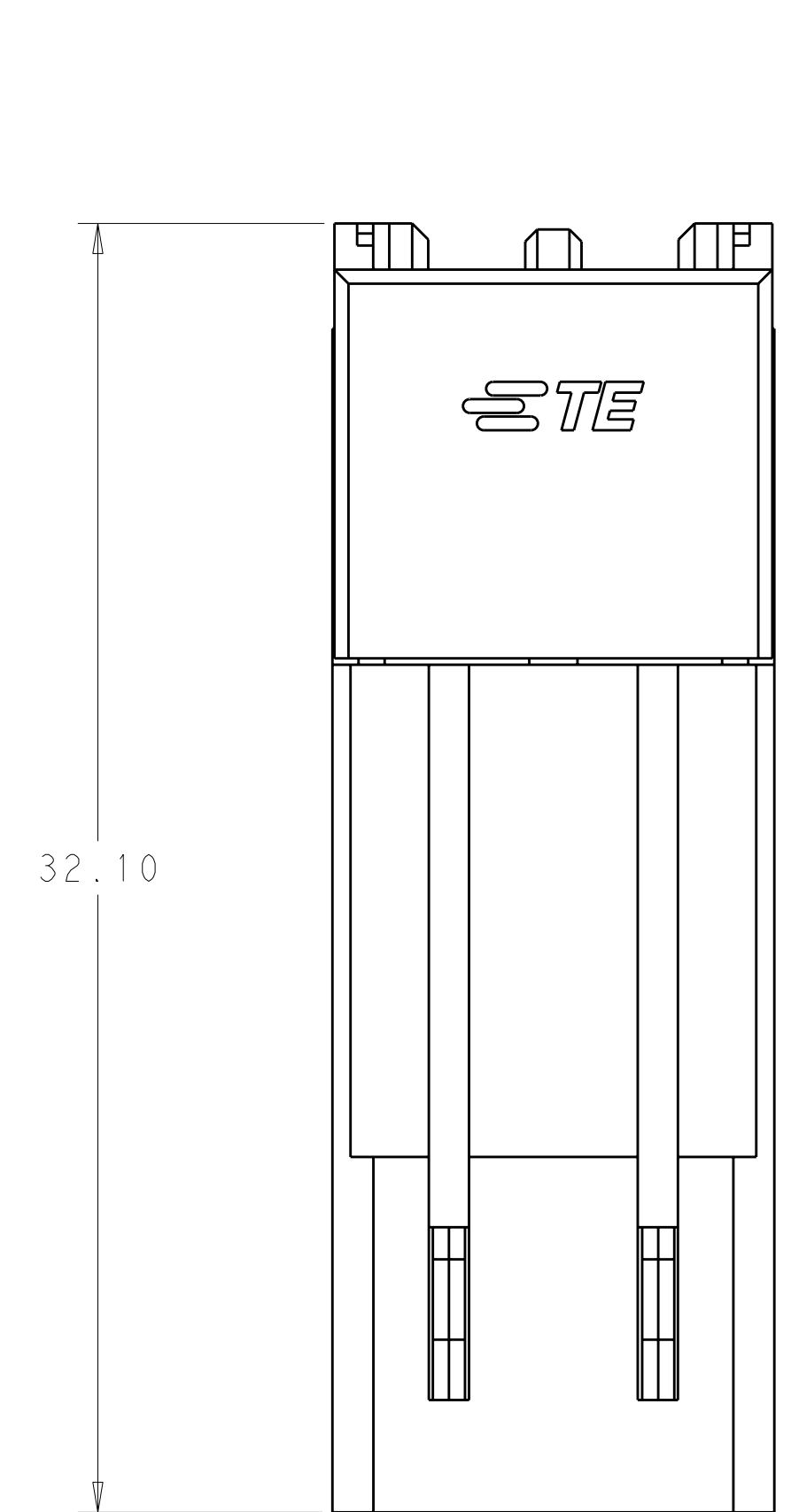
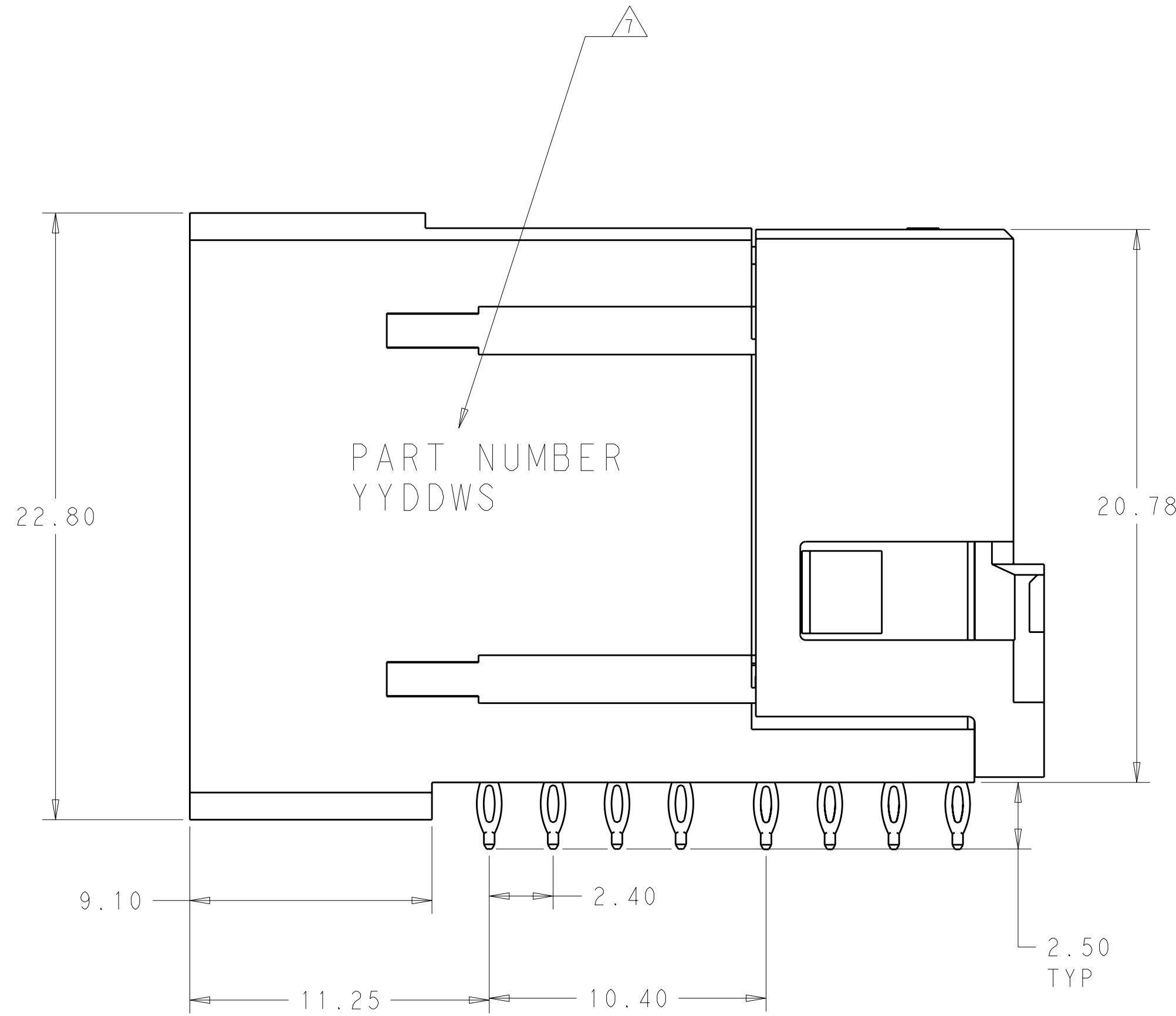
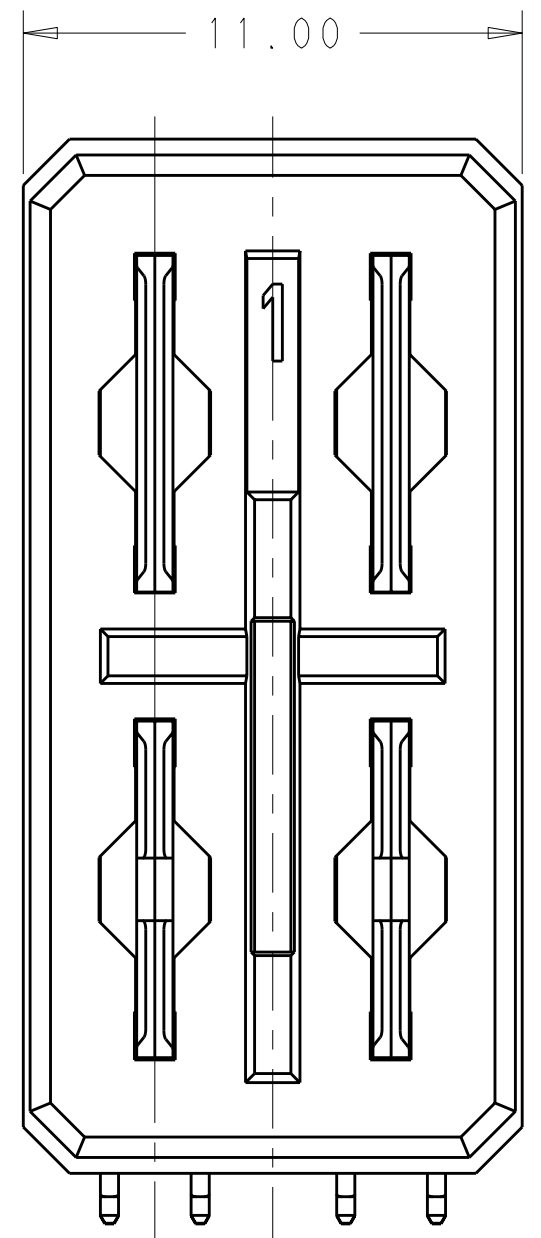


LOC	DIST	REV	DATE	BY	APPD
GP	00	A	12 JUN 2012	LW	AC



DETAIL FOR CONTACT BLADE

NOTES:
 1. MATERIALS:
 HOUSING: HIGH TEMP. THERMOPLASTIC GLASS/MINERAL FILLED UL94V-0
 TERMINAL: COPPER ALLOY
 FINISH:
 △ TIN OPTION-0.76um MIN GOLD AT CONTACT AREA AND
 1.27um MIN NICKEL UNDERPLATED OVER ALL
 2.54um TIN AT SOLDER TAIL AREA
 TIN-LEAD OPTION-0.76um MIN GOLD AT CONTACT AREA AND
 1.27um MIN NICKEL UNDERPLATED OVER ALL
 2.54um TIN-LEAD AT SOLDER TAIL AREA
 △ PCB NOTE FOR DIAMETER 0.725MM PLATED HOLE.
 -DRILLED HOLE SIZE IS 0.838MM
 -PLATED WITH 0.007MM MIN. TIN OVER
 0.03 TO 0.08MM COPPER UNDERPLATE TO ACHIEVE
 0.725±0.075MM HOLE.
 4. CONNECTOR WERE PACKED BY TRAY
 5. REFER TO TE'S PRODUCT SPECIFICATION: 108-2473
 FOR TORQUE FORCE AND RETENTION FORCE
 6. MATED WITH 2169859-*



PART NUMBER
YYDDWS

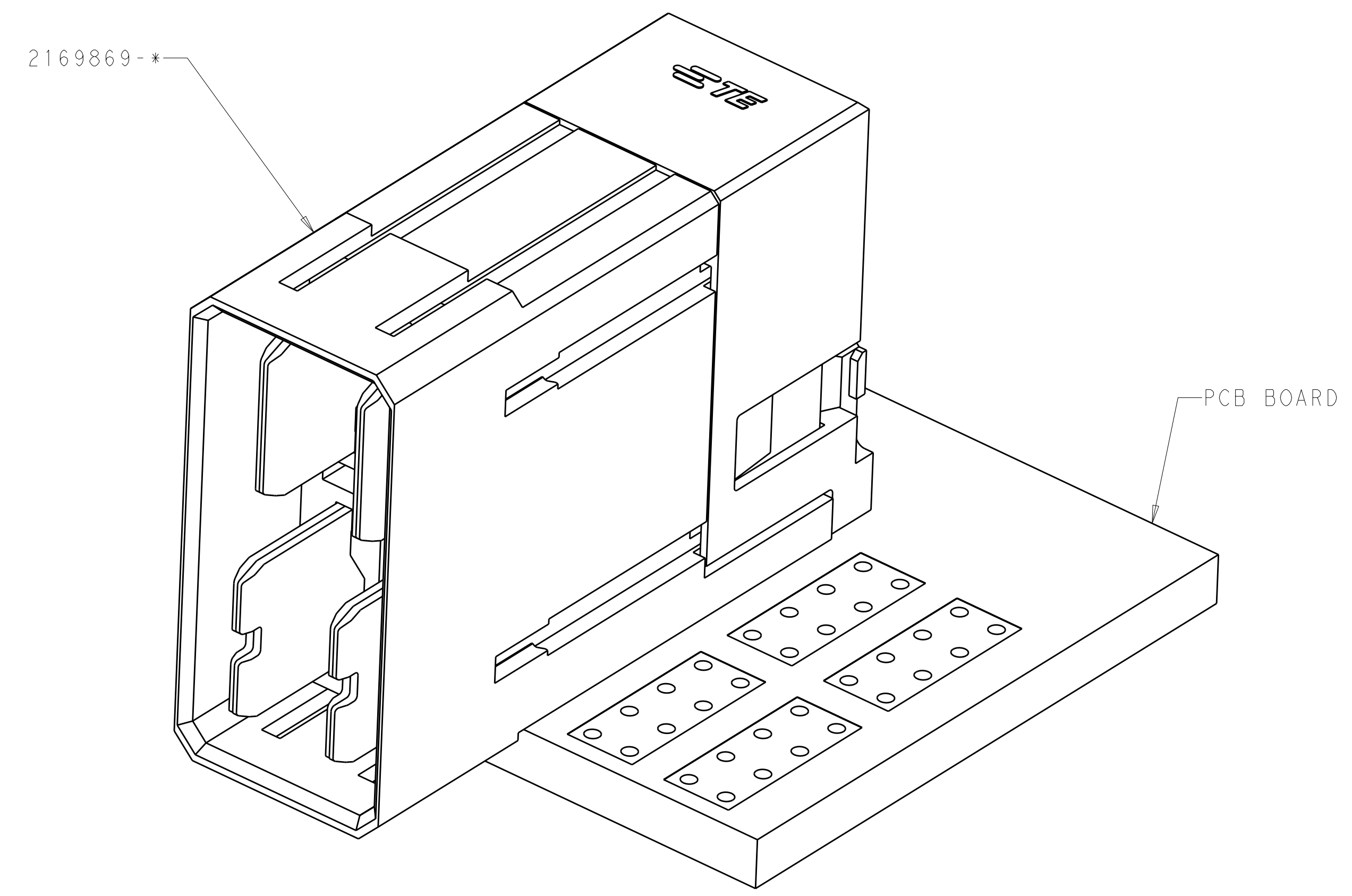
TRAY	TIN PLATING	6.90	6.90	2169869-1
		5.70	5.70	2169869-2
PACKAGING	TIN-LEAD PLATING	6.90	5.70	2169869-3
		5.70	6.90	2169869-4
		6.90	6.90	5-2169869-1
		5.70	5.70	5-2169869-2
PACKAGING	PLATING OPTION	6.90	5.70	5-2169869-3
		5.70	6.00	5-2169869-4
		P1	P2	PART NUMBER

OBSOLETE

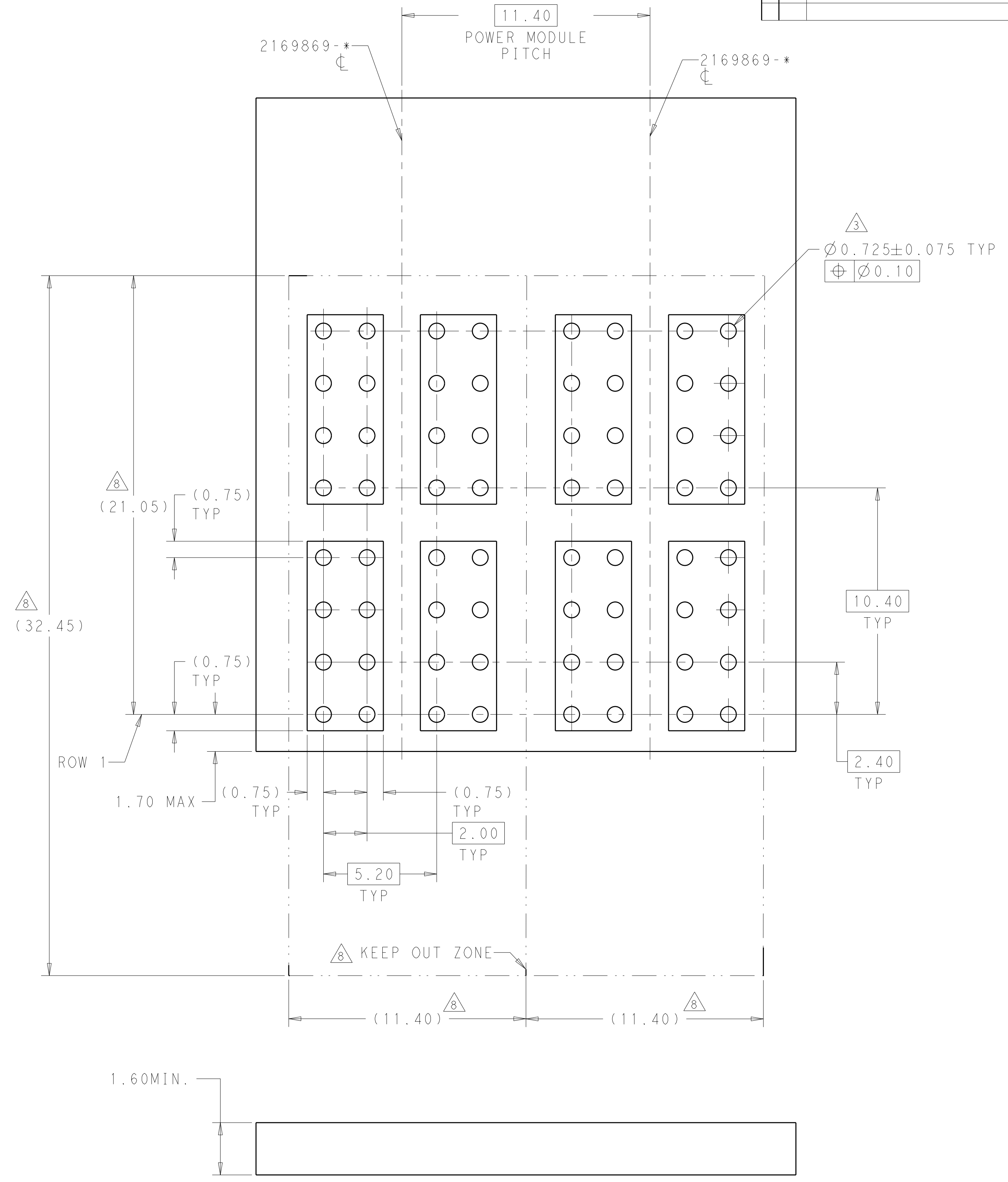
DIMENSIONS: mm 9 PLC ±.1 1 PLC ±.1 3 PLC ±0.25 5 PLC ±.1 4 PLC ±.1 ANGLES ±.1° MATERIAL: FINISH: △		TOLERANCES UNLESS OTHERWISE SPECIFIED: 9 PLC ±.1 1 PLC ±.1 3 PLC ±0.25 5 PLC ±.1 4 PLC ±.1 ANGLES ±.1°		DWN: LERRY WANG 05MAY2011 CHK: SUNY ZHAO 05MAY2011 APPD: SUNY ZHAO 05MAY2011 NAME: SUNY ZHAO PRODUCT SPEC: 108-2473 APPLICATION SPEC: 114-32028 WEIGHT: CUSTOMER DRAWING		ASSEMBLY IMPACT POWER 5PAIR R/A HEADER PRESS-FIT SIZE: A11 CAGE CODE: 00779 DRAWING NO: C=2169869 SCALE: 6:1 SHEET: 1 OF 2 REV: A	
--	--	--	--	---	--	---	--

LOC	DIST	REV	DATE	BY	APPD
GP	00				

REVISIONS		DATE	BY	APPD
1	SEE SHEET 1			



CONNECTOR MATED WITH PCB



PCB LAYOUT FOR 5PAIR R/A HEADER POWER MODULE
 (COMPONENT SIDE SHOWN)

<small>THIS DRAWING IS UNPUBLISHED. RELEASED FOR PUBLICATION. ALL RIGHTS RESERVED.</small> <small>THIS IS SUBJECT TO CHANGE WITHOUT NOTICE AND WITHOUT OBLIGATION. SHOULD BE CONTACTED FOR THE LATEST REVISION.</small>		DWN: LERRY_WANG 05MAY2011 CHK: SUNY_ZHAO 05MAY2011 APVD: SUNY_ZHAO 05MAY2011	
DIMENSIONS: mm TOLERANCES UNLESS OTHERWISE SPECIFIED: 0 PLC ±.25 1 PLC ±.25 2 PLC ±.25 3 PLC ±.25 4 PLC ±.25 ANGLES ±.4° MATERIAL: - FINISH: -		NAME: ASSEMBLY PRODUCT SPEC: IMPACT POWER 5PAIR R/A HEADER APPLICATION SPEC: PRESS-FIT SIZE: A1 CAGE CODE: 00779 DRAWING NO: C-2169869 RESTRICTED TO: -	
CUSTOMER DRAWING		WEIGHT: - SCALE: 6:1	SHEET: 2 OF 2 REV: A



Компания «ЭлектроПласт» предлагает заключение долгосрочных отношений при поставках импортных электронных компонентов на взаимовыгодных условиях!

Наши преимущества:

- Оперативные поставки широкого спектра электронных компонентов отечественного и импортного производства напрямую от производителей и с крупнейших мировых складов;
- Поставка более 17-ти миллионов наименований электронных компонентов;
- Поставка сложных, дефицитных, либо снятых с производства позиций;
- Оперативные сроки поставки под заказ (от 5 рабочих дней);
- Экспресс доставка в любую точку России;
- Техническая поддержка проекта, помощь в подборе аналогов, поставка прототипов;
- Система менеджмента качества сертифицирована по Международному стандарту ISO 9001;
- Лицензия ФСБ на осуществление работ с использованием сведений, составляющих государственную тайну;
- Поставка специализированных компонентов (Xilinx, Altera, Analog Devices, Intersil, Interpoint, Microsemi, Aeroflex, Peregrine, Syfer, Eurofarad, Texas Instrument, Miteq, Cobham, E2V, MA-COM, Hittite, Mini-Circuits, General Dynamics и др.);

Помимо этого, одним из направлений компании «ЭлектроПласт» является направление «Источники питания». Мы предлагаем Вам помощь Конструкторского отдела:

- Подбор оптимального решения, техническое обоснование при выборе компонента;
- Подбор аналогов;
- Консультации по применению компонента;
- Поставка образцов и прототипов;
- Техническая поддержка проекта;
- Защита от снятия компонента с производства.



Как с нами связаться

Телефон: 8 (812) 309 58 32 (многоканальный)

Факс: 8 (812) 320-02-42

Электронная почта: org@eplast1.ru

Адрес: 198099, г. Санкт-Петербург, ул. Калинина, дом 2, корпус 4, литера А.