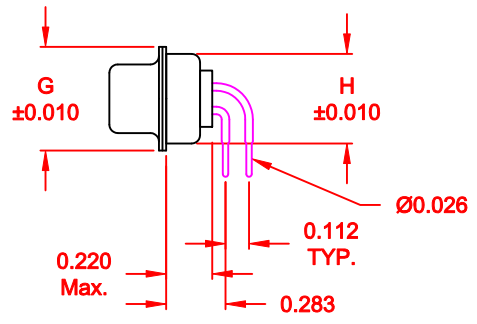
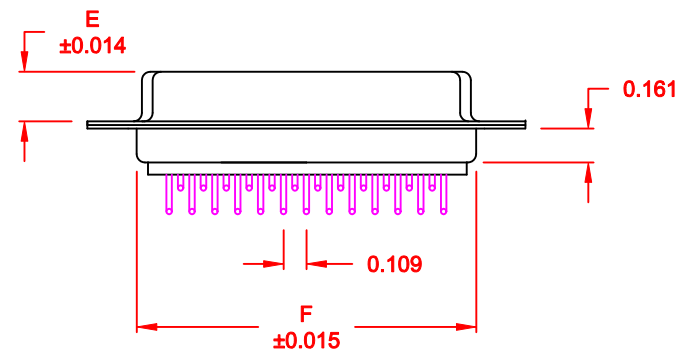
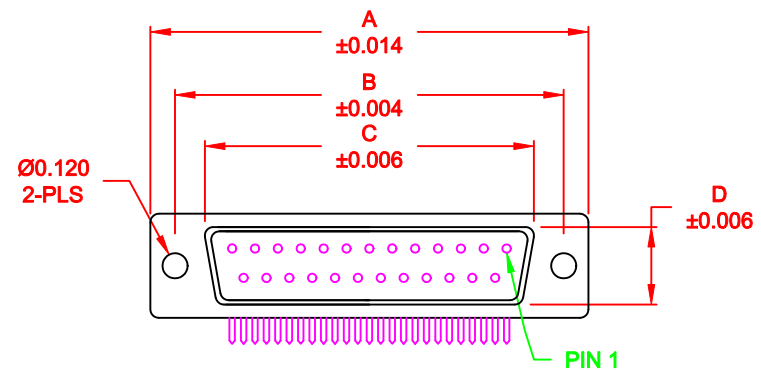


DESCRIPTION: FEMALE - 0.283 RIGHT ANGLE / MACHINED - ECONOMY



| No. OF PINS | DIMENSIONS |       |       |       |       |       |       |       |
|-------------|------------|-------|-------|-------|-------|-------|-------|-------|
|             | A          | B     | C     | D     | E     | F     | G     | H     |
| 9           | 1.213      | 0.984 | 0.642 | 0.311 | 0.236 | 0.756 | 0.496 | 0.427 |
|             | 30.80      | 24.99 | 16.30 | 7.90  | 5.99  | 19.20 | 12.60 | 10.85 |
| 15          | 1.541      | 1.312 | 0.970 | 0.311 | 0.236 | 1.091 | 0.496 | 0.427 |
|             | 39.15      | 33.32 | 24.65 | 7.90  | 5.99  | 27.70 | 12.60 | 10.85 |
| 25          | 2.087      | 1.852 | 1.512 | 0.311 | 0.236 | 1.618 | 0.496 | 0.427 |
|             | 53.00      | 47.04 | 38.40 | 7.90  | 5.99  | 41.10 | 12.60 | 10.85 |

**773-EYY-213RYY1**

- SERIES \_\_\_\_\_
- POSITIONS \_\_\_\_\_
- E09 \_\_\_\_\_
- E15 \_\_\_\_\_
- E25 \_\_\_\_\_
- GENDER \_\_\_\_\_
- 2 = FEMALE \_\_\_\_\_
- TERMINATION \_\_\_\_\_
- 1 = PC MOUNTING \_\_\_\_\_
- SHELL PLATING \_\_\_\_\_
- 3 = NICKEL \_\_\_\_\_
- RoHS COMPLIANT \_\_\_\_\_
- HARDWARE OPTIONS \_\_\_\_\_
- 00 = NO HARDWARE \_\_\_\_\_
- 01 = .065" CLINCH NUT (BOARD SIDE) \_\_\_\_\_
- 14 = SHORT BRACKET WITH 4-40 SCREWLOCK \_\_\_\_\_
- PLATING OPTIONS \_\_\_\_\_
- 1 = GOLD FLASH \_\_\_\_\_
- 2 = 30MICRO-INCH GOLD \_\_\_\_\_

**MATERIAL:**

- SHELL: STEEL, NICKEL PLATED
- INSULATOR: UL 94V-O RATED, WHITE PA6T
- PROCESS TEMP.: 260° PROCESS TEMPERATURE
- CONTACT: BRASS
- SEALING MATERIAL: F04 FLEXIBLE ADHESIVE

**MEETS IP67 STANDARDS**  
(SEE PAGE 3 FOR SEALING DETAILS)

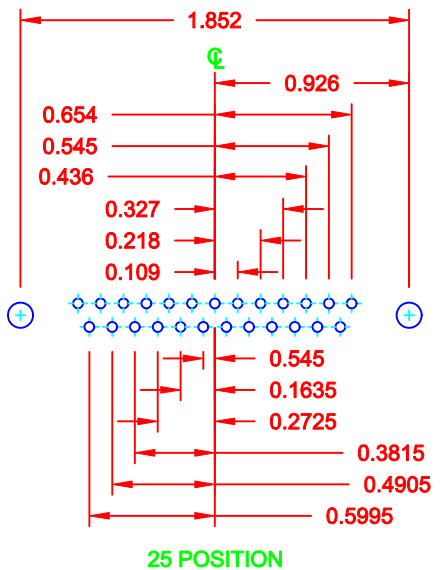
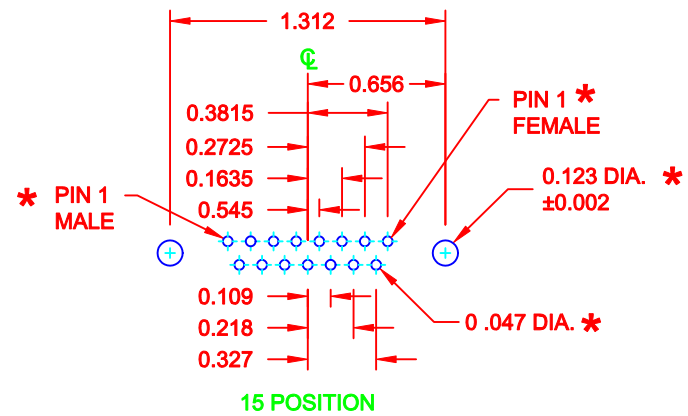
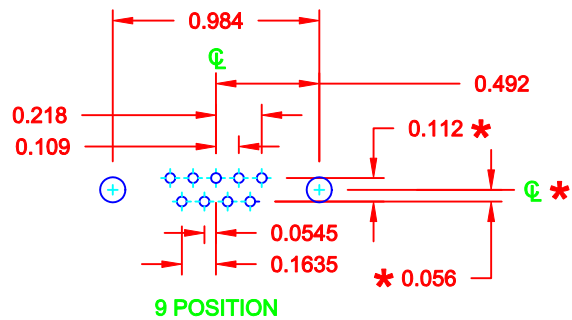
**ELECTRICAL:**

- CURRENT RATING: 5 AMPS
- CONTACT RESISTANCE: 15 mOhms Max.
- INSULATION RESISTANCE: 1,000 MOhms min.
- VOLTAGE: 500VAC FOR 1 MINUTE
- TEMPERATURE: -50° C TO 100° C

**DO NOT SCALE FROM DRAWING**

**RoHS COMPLIANT**

|                |   |                                |                            |                          |
|----------------|---|--------------------------------|----------------------------|--------------------------|
|                | THESE DRAWINGS AND SPECIFICATIONS ARE THE PROPERTY OF NorComp AND SHALL NOT BE REPRODUCED, COPIED OR USED AS THE BASIS FOR THE MANUFACTURE OF SALE OF APPARATUS WITHOUT WRITTEN PERMISSION. |                                | DRAWN:<br><b>M. SIGMON</b> | DATE:<br><b>07-26-12</b> |
|                |   |                                | CHECKED:                   | DATE:                    |
| <b>NorComp</b> |   | SCALE:<br><b>1 : 1</b>         | SHEET<br><b>1</b>          | OF<br><b>3</b>           |
|                |   | DWG NO. <b>773-EYY-213RYY1</b> |                            |                          |



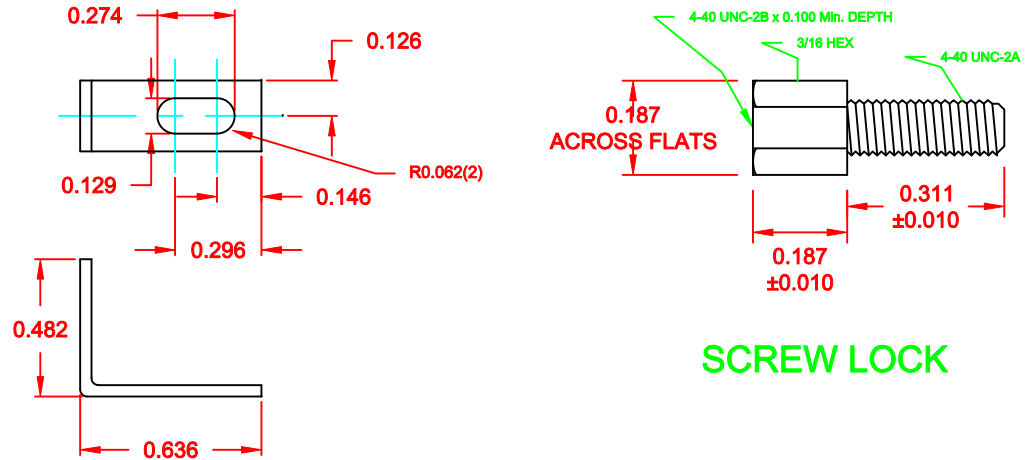
\* TYP. ON ALL SIZES

DO NOT SCALE FROM DRAWING

|         |   |                                |                            |                       |
|---------|---|--------------------------------|----------------------------|-----------------------|
|         | THESE DRAWINGS AND SPECIFICATIONS ARE THE PROPERTY OF NorComp AND SHALL NOT BE REPRODUCED, COPIED OR USED AS THE BASIS FOR THE MANUFACTURE OF SALE OF APPARATUS WITHOUT WRITTEN PERMISSION. |                                | DRAWN: <b>M. SIGMON</b>    | DATE: <b>07-26-12</b> |
|         |   |                                | CHECKED:                   | DATE:                 |
| NorComp |   | SCALE: <b>FULL</b>             | SHEET <b>2</b> OF <b>3</b> | REV <b>2</b>          |
|         |   | DWG NO. <b>773-EYY-213RYY1</b> |                            |                       |

## HARDWARE OPTIONS

### 14 = SHORT BRACKET & 4-40 SCREW LOCK

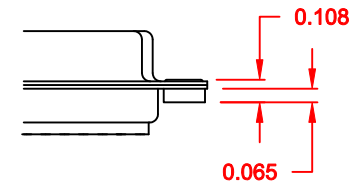


SCREW LOCK

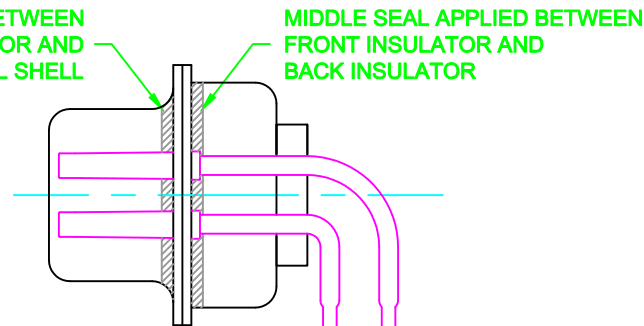
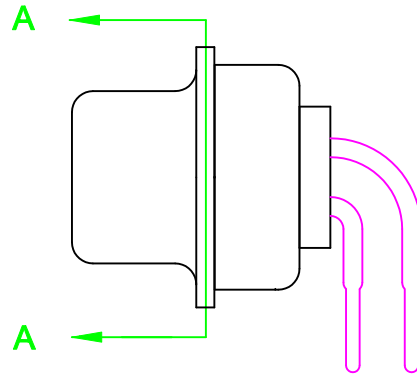
MOUNTING BRACKET

### 01 CLINCH NUT OPTION

01X ..... 0.065" (BOARD SIDE) - CN1



DO NOT SCALE FROM DRAWING



DETAIL A-A



THESE DRAWINGS AND SPECIFICATIONS ARE THE PROPERTY OF NorComp AND SHALL NOT BE REPRODUCED, COPIED OR USED AS THE BASIS FOR THE MANUFACTURE OR SALE OF APPARATUS WITHOUT WRITTEN PERMISSION.

DRAWN: M. SIGMON

DATE: 07-26-12

CHECKED:

DATE:

NorComp

SCALE: 2.5 : 1 SHEET 3 OF 3 REV 2

DWG NO. 773-EYY-213RYY1



Компания «ЭлектроПласт» предлагает заключение долгосрочных отношений при поставках импортных электронных компонентов на взаимовыгодных условиях!

Наши преимущества:

- Оперативные поставки широкого спектра электронных компонентов отечественного и импортного производства напрямую от производителей и с крупнейших мировых складов;
- Поставка более 17-ти миллионов наименований электронных компонентов;
- Поставка сложных, дефицитных, либо снятых с производства позиций;
- Оперативные сроки поставки под заказ (от 5 рабочих дней);
- Экспресс доставка в любую точку России;
- Техническая поддержка проекта, помощь в подборе аналогов, поставка прототипов;
- Система менеджмента качества сертифицирована по Международному стандарту ISO 9001;
- Лицензия ФСБ на осуществление работ с использованием сведений, составляющих государственную тайну;
- Поставка специализированных компонентов (Xilinx, Altera, Analog Devices, Intersil, Interpoint, Microsemi, Aeroflex, Peregrine, Syfer, Eurofarad, Texas Instrument, Miteq, Cobham, E2V, MA-COM, Hittite, Mini-Circuits, General Dynamics и др.);

Помимо этого, одним из направлений компании «ЭлектроПласт» является направление «Источники питания». Мы предлагаем Вам помощь Конструкторского отдела:

- Подбор оптимального решения, техническое обоснование при выборе компонента;
- Подбор аналогов;
- Консультации по применению компонента;
- Поставка образцов и прототипов;
- Техническая поддержка проекта;
- Защита от снятия компонента с производства.



#### Как с нами связаться

**Телефон:** 8 (812) 309 58 32 (многоканальный)

**Факс:** 8 (812) 320-02-42

**Электронная почта:** [org@eplast1.ru](mailto:org@eplast1.ru)

**Адрес:** 198099, г. Санкт-Петербург, ул. Калинина, дом 2, корпус 4, литера А.