

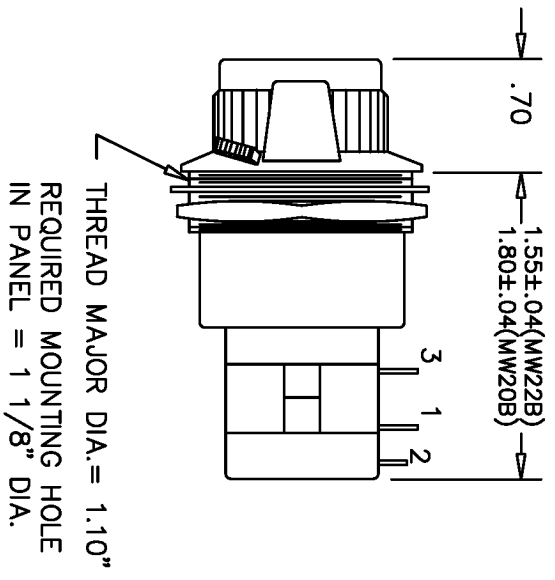
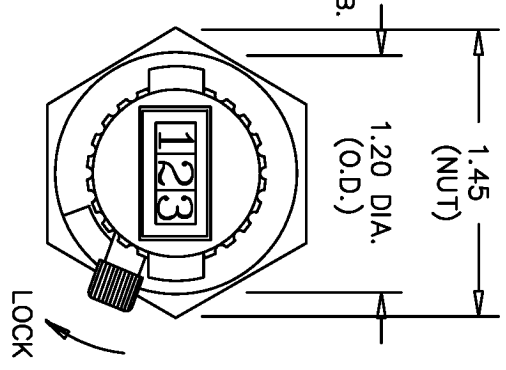
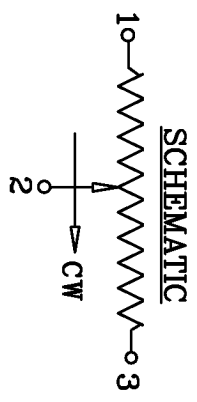
SPECIFICATIONS

| | |
|-------------------------|-----------------------------|
| RESISTANCE RANGE | 100 TO 100K OHMS |
| RESISTANCE TOLERANCE | ±5% |
| ACCURACY | ±0.35% OF VOLTAGE RATIO |
| REPEATABILITY | ±0.02% OR RESOLUTION OF POT |
| RESOLUTION | SEE POT SPECIFICATIONS |
| POWER RATING | 2 WATTS |
| OPERATING TEMPERATURE | -30°C TO +85°C |
| TEMPERATURE COEFFICIENT | ±20 PPM/°C |
| TURNS | 10 (000 TO 999 COUNTS) |
| TERMINALS | GOLD PLATED LUGS |
| LOCK | OVER THE CENTER |
| HOUSING MATERIAL | HIGH TEMP. BLACK PLASTIC |

NOTES:

1. USE ETI SYSTEMS POTENTIOMETERS MODEL MW20B OR MW22B.
2. POTENTIOMETERS MAY BE 3,5,10 TURNS.
ALSO MULTIPLE GANGS.
3. DIAL AVAILABLE WITHOUT POT, ASK FOR DC27FL.
4. THREADS WILL ACCEPT PANEL THICKNESS OF 3/16 MAX.
5. SEE POTENTIOMETER CATALOG FOR ADDITIONAL SPECIFICATIONS.

*MODEL WITH MW20B IS DC20.



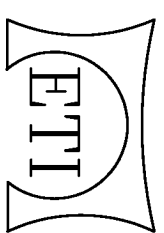
| REV. | BY | DATE | PART NO. |
|------|----|------|----------|
| | | | DC22 |

| | |
|-------|--------|
| SCALE | NONE |
| DATE: | 4-5-88 |
| BY | |

THIS DOCUMENT CONTAINS PROPRIETARY DATA OF POLARIS INDUSTRIAL ENTERPRISES, INC. NO DISCLOSURE, REPRODUCTION, OR USE OF ANY PART THERE OF MAY BE MADE EXCEPT BY WRITTEN PERMISSION.

| | |
|-----------------|---------------------|
| TOLERANCES | FRAC.T. = +/- 1/64" |
| XXX = +/- .005" | ANGLES = +/- 1/2° |
| APPRVD | BT |
| CODE IDENT: | 19477 |

TITLE
POT/DIAL
COMBINATION



SYSTEMS
PART NO. DC22
CARLSBAD CALIFORNIA

ALL SPECIFICATIONS SUBJECT TO CHANGE WITHOUT NOTICE.



Компания «ЭлектроПласт» предлагает заключение долгосрочных отношений при поставках импортных электронных компонентов на взаимовыгодных условиях!

Наши преимущества:

- Оперативные поставки широкого спектра электронных компонентов отечественного и импортного производства напрямую от производителей и с крупнейших мировых складов;
- Поставка более 17-ти миллионов наименований электронных компонентов;
- Поставка сложных, дефицитных, либо снятых с производства позиций;
- Оперативные сроки поставки под заказ (от 5 рабочих дней);
- Экспресс доставка в любую точку России;
- Техническая поддержка проекта, помощь в подборе аналогов, поставка прототипов;
- Система менеджмента качества сертифицирована по Международному стандарту ISO 9001;
- Лицензия ФСБ на осуществление работ с использованием сведений, составляющих государственную тайну;
- Поставка специализированных компонентов (Xilinx, Altera, Analog Devices, Intersil, Interpoint, Microsemi, Aeroflex, Peregrine, Syfer, Eurofarad, Texas Instrument, Miteq, Cobham, E2V, MA-COM, Hittite, Mini-Circuits, General Dynamics и др.);

Помимо этого, одним из направлений компании «ЭлектроПласт» является направление «Источники питания». Мы предлагаем Вам помощь Конструкторского отдела:

- Подбор оптимального решения, техническое обоснование при выборе компонента;
- Подбор аналогов;
- Консультации по применению компонента;
- Поставка образцов и прототипов;
- Техническая поддержка проекта;
- Защита от снятия компонента с производства.



Как с нами связаться

Телефон: 8 (812) 309 58 32 (многоканальный)

Факс: 8 (812) 320-02-42

Электронная почта: org@eplast1.ru

Адрес: 198099, г. Санкт-Петербург, ул. Калинина, дом 2, корпус 4, литера А.