

"FCI" Marking

**MATERIAL:**

- Hood: Black Thermoplastic UL94 HB
- Strain Relief Clamp: Black Thermoplastic
- Screws: Steel, Blackened

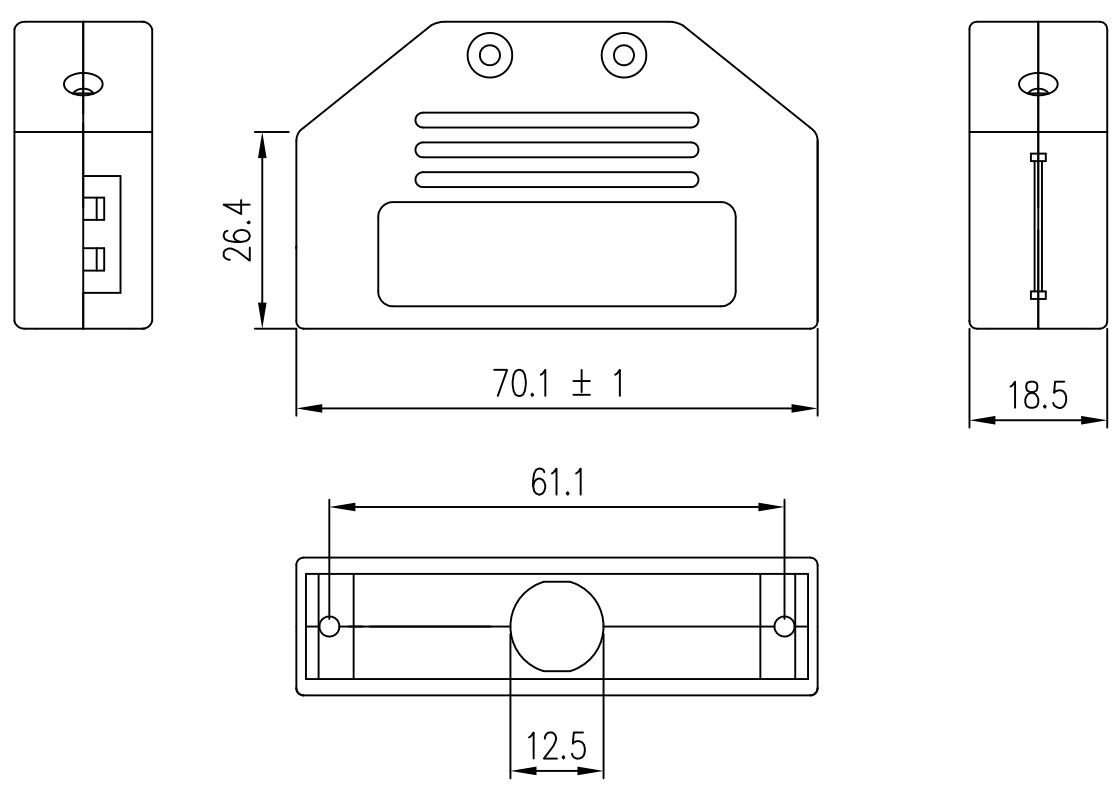
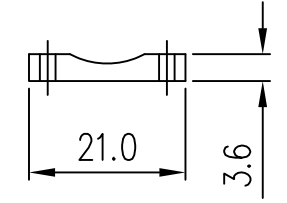
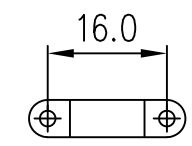
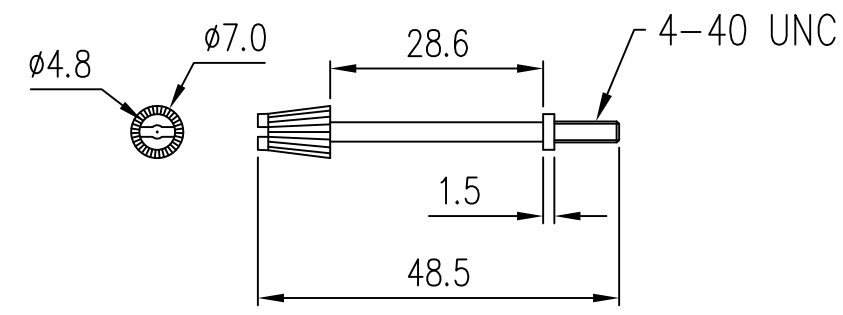
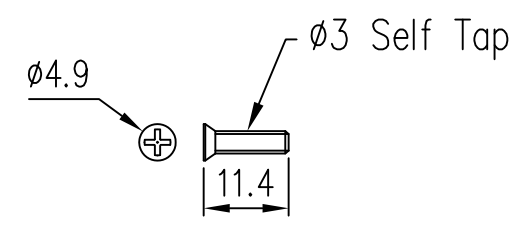
**TEMPERATURE RANGE:**

- Climatic category : -35°/ +85°C

**PACKAGING:**

- Box of 100 individual sets
- One set contains 1 pc each Hood & Strain Relief, 2 pcs each Clamp Screw & Jack Screw in unassembled condition

PART NUMBER	86303641CLF
-------------	-------------



**RoHS INFORMATIONS:**

- These products meet European union Directives and other country regulations as described in GS-47-0004
- Packaging spec: see GS-14-920

mat'l. code		surface ISO 1302 ✓		tolerance ISO 406 ISO 1101		projection		product family D-SUB		
ltr	ecn no	dr	date	tolerances unless otherwise specified		mm		title		
A	-	MP	2015/10/27	angles	linear	.0±.7		PLASTIC SNAP TOGETHER HOOD		
B	ELX-I-22496	MP	2015/11/13	0°±2°		.00±.35		D-SUB ACCESSORIES		
						.000±.15		scale 1:1		
		dr	MITHUN PAUL	2015/10/27	FCI		dwg no		sheet 1 of 1	size
		engr	MITHUN PAUL	2015/10/27			10136877		A3	
		chr	ALIAS BABU	2015/10/27			type		Product Customer Drawing	
		appd	BIJU K PAUL	2015/10/27						
sheet index	revision sheet	B	1							



Компания «ЭлектроПласт» предлагает заключение долгосрочных отношений при поставках импортных электронных компонентов на взаимовыгодных условиях!

Наши преимущества:

- Оперативные поставки широкого спектра электронных компонентов отечественного и импортного производства напрямую от производителей и с крупнейших мировых складов;
- Поставка более 17-ти миллионов наименований электронных компонентов;
- Поставка сложных, дефицитных, либо снятых с производства позиций;
- Оперативные сроки поставки под заказ (от 5 рабочих дней);
- Экспресс доставка в любую точку России;
- Техническая поддержка проекта, помощь в подборе аналогов, поставка прототипов;
- Система менеджмента качества сертифицирована по Международному стандарту ISO 9001;
- Лицензия ФСБ на осуществление работ с использованием сведений, составляющих государственную тайну;
- Поставка специализированных компонентов (Xilinx, Altera, Analog Devices, Intersil, Interpoint, Microsemi, Aeroflex, Peregrine, Syfer, Eurofarad, Texas Instrument, Miteq, Cobham, E2V, MA-COM, Hittite, Mini-Circuits, General Dynamics и др.);

Помимо этого, одним из направлений компании «ЭлектроПласт» является направление «Источники питания». Мы предлагаем Вам помощь Конструкторского отдела:

- Подбор оптимального решения, техническое обоснование при выборе компонента;
- Подбор аналогов;
- Консультации по применению компонента;
- Поставка образцов и прототипов;
- Техническая поддержка проекта;
- Защита от снятия компонента с производства.



#### Как с нами связаться

**Телефон:** 8 (812) 309 58 32 (многоканальный)

**Факс:** 8 (812) 320-02-42

**Электронная почта:** [org@eplast1.ru](mailto:org@eplast1.ru)

**Адрес:** 198099, г. Санкт-Петербург, ул. Калинина, дом 2, корпус 4, литера А.