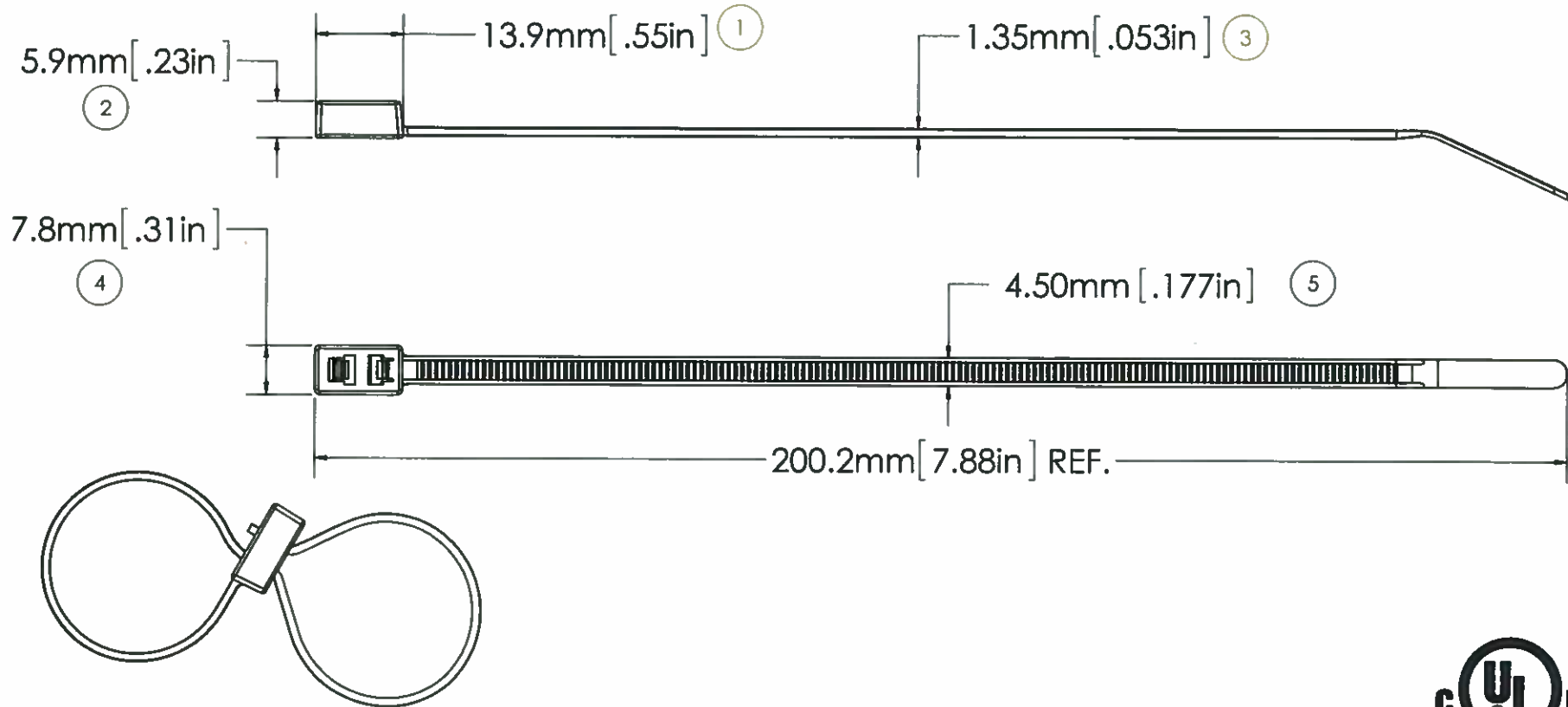


# AVERY DENNISON MARKETING SPECIFICATION

## HISTORY

| REV. | DATE    | DESCRIPTION   |
|------|---------|---|
| J    | 3.10.15 | ADDED MIN INSTALL TEMP;<br>UL LOGO AND 5000 PER CASE<br>CHG LOOP TENSILE TO NEWTONS |

THE SUBJECT MATTER DISCLOSED HEREIN EMBODIES PROPRIETARY INFORMATION WHICH IS THE CONFIDENTIAL PROPERTY OF THE AVERY DENNISON CO. NONE OF WHICH SHALL BE COPIED, REPRODUCED, DISCLOSED TO OTHERS, PUBLISHED OR USED IN WHOLE OR IN PART, FOR ANY PURPOSE OTHER THAN THAT FOR WHICH IT IS BEING MADE AVAILABLE WITHOUT THE EXPRESS ADVANCE WRITTEN PERMISSION OF A DULY AUTHORIZED AGENT OF THE COMPANY. THIS DOCUMENT IS THE PROPERTY OF THE AVERY DENNISON CO. AND IS TO BE RETURNED TO THE COMPANY ON DEMAND.



### ASSEMBLED VIEW



|                          |   |
|--------------------------|---|
| LOOP TENSILE STRENGTH:   | 50 LBF / 220N MIN. PER AS-23190   |
| OPERATING TEMP RANGE:    | -40°F (-40°C) TO 185°F (85°C)   |
| MIN. INSTALLATION TEMP.: | 32°F(0°C)   |
| WEIGHT:                  | 0.04864 OZ./1.43 GRAMS  |
| BUNDLE DIAMETER:         | 0.63" MIN TO: ONE LOOP UP TO<br>Ø 1.5" OR TWO LOOPS UP TO<br>Ø 0.75" EACH |
| TOOL:                    | 12001 - HAND INSTALLATION TOOL<br>12500 - PNEUM. INSTALLATION TOOL        |
| TOOL TENSION SETTING:    | 6 - 8   |
| PACKAGING:               | 1000/BAG 5000/CASE  |

NOTE: THESE CABLE TIES ARE PLENUM RATED AND HAVE A FLAMMABILITY RATING OF V-2

|            |                                       |
|------------|---------------------------------------|
| APPROVALS: | ENG. APPR. <i>[Signature]</i> 3-13-15 |
|            | Q.A. APPR. <i>[Signature]</i> 3-13-15 |

|                           |              |
|---------------------------|--------------|
| SPECIFIED TOLERANCES ARE: |              |
| .XX ± .03 IN.             | .X ± .7 MM   |
| .XXX ± .01 IN.            | .XX ± .25 MM |
| ANGULAR: ± 2°             |              |

|          |                  |
|----------|------------------|
| MATERIAL | <b>NYLON 6/6</b> |
| COLOR    | <b>NATURAL</b>   |

|  |             |   |
|--|-------------|---|
| <b>AVERY DENNISON</b><br><small>FASTENER DIVISION<br/>FITCHBURG, MA 01420 U.S.A.<br/>TEL. 1-800-225-5913<br/>FAX. 978-353-8157</small> | DESCRIPTION | <b>7.5" CABLE TIE, STD,<br/>DOUBLE HEADED</b> |
|  | STOCK NO.   | <b>10424-0</b>                                |
| REV.   | <b>J</b>    |   |



Компания «ЭлектроПласт» предлагает заключение долгосрочных отношений при поставках импортных электронных компонентов на взаимовыгодных условиях!

Наши преимущества:

- Оперативные поставки широкого спектра электронных компонентов отечественного и импортного производства напрямую от производителей и с крупнейших мировых складов;
- Поставка более 17-ти миллионов наименований электронных компонентов;
- Поставка сложных, дефицитных, либо снятых с производства позиций;
- Оперативные сроки поставки под заказ (от 5 рабочих дней);
- Экспресс доставка в любую точку России;
- Техническая поддержка проекта, помощь в подборе аналогов, поставка прототипов;
- Система менеджмента качества сертифицирована по Международному стандарту ISO 9001;
- Лицензия ФСБ на осуществление работ с использованием сведений, составляющих государственную тайну;
- Поставка специализированных компонентов (Xilinx, Altera, Analog Devices, Intersil, Interpoint, Microsemi, Aeroflex, Peregrine, Syfer, Eurofarad, Texas Instrument, Miteq, Cobham, E2V, MA-COM, Hittite, Mini-Circuits, General Dynamics и др.);

Помимо этого, одним из направлений компании «ЭлектроПласт» является направление «Источники питания». Мы предлагаем Вам помощь Конструкторского отдела:

- Подбор оптимального решения, техническое обоснование при выборе компонента;
- Подбор аналогов;
- Консультации по применению компонента;
- Поставка образцов и прототипов;
- Техническая поддержка проекта;
- Защита от снятия компонента с производства.



#### Как с нами связаться

**Телефон:** 8 (812) 309 58 32 (многоканальный)

**Факс:** 8 (812) 320-02-42

**Электронная почта:** [org@eplast1.ru](mailto:org@eplast1.ru)

**Адрес:** 198099, г. Санкт-Петербург, ул. Калинина, дом 2, корпус 4, литера А.