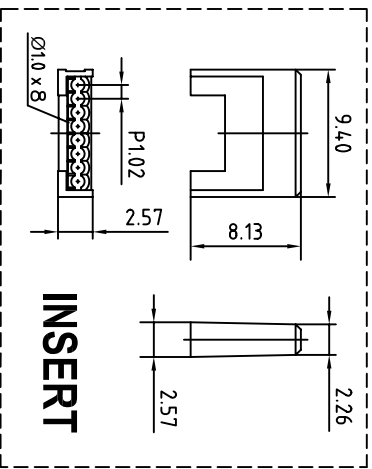
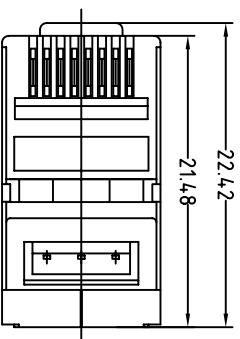
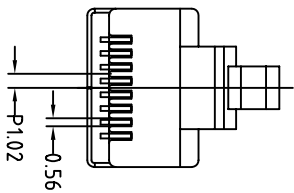
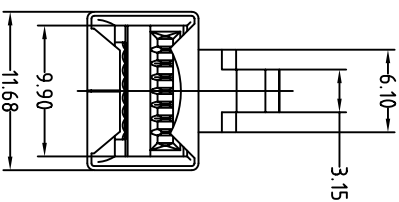
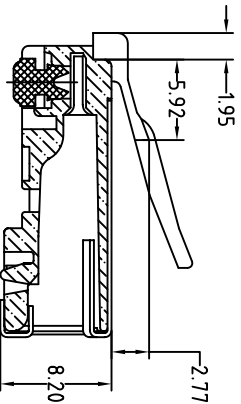
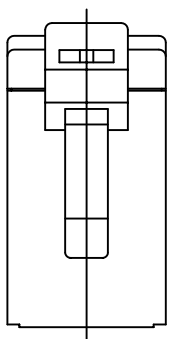


used for:



Notes:

1. Electrical Specifications:

- Meets TIA/EIA-606-B.2 and IEC60603-7-3 Specifications
- Contact Resistance: 20 mOhm max.
- Termination Resistance: 35 mOhm max.
- Insulation Resistance: 500 MOhm min @ 100V DC
- Current Rating 1.5A max @ 25°C
- DWV: 1000V DC/60s Contact to Contact
- 1500V DC/60s Contact to Metal Shell
- Operation Temperature: -40°C to +125°C.

2. Material and Finish:

- ⓑ Housing: Polycarbonate, UL94 V-0, Color: Transparency
- Shell: Copper Alloy with 50u" min Nickel Plating
- Contact: Phosphor Bronze.
- Contact Finish: 50u" Au min over 50u" min Nickel

3. Suitable for AWG24 - 26 Stranded and Solid Wires

4. Cable Tensile Strength: 7.7kg

5. RoHS compliant



THIS DRAWING MAY NOT BE COPIED OR REPRODUCED IN ANY WAY, AND MAY NOT BE PASSED ON TO A THIRD PARTY WITHOUT WRITTEN PERMISSION. OWNERSHIP AND COPYRIGHT OF CONEC CORPORATION

DO NOT ALTER CAD DRAWING BY HAND

tolerance
unless otherwise specified tolerance shall be as follow
Decimal: X .0125
XX .015
Angles: .3°

rev	a	b	origin	date	name
			May/15/07		Vincent Ke

finish
Dim. in mm

2006	date	name
draw: Vincent Ke		
appd: J. Chaudry		
norm		

scale:
material: SEE NOTES

title:
Shielded Cat. 5e RJ45 Plug with one Insert
with 2 prongs pin for both stranded & solid wires
RoHS compliant



drawing no.:	AutoCAD 2005	DIN
part no.:	39K1A270	A3
	391J00039X	Sheet
		1/1



Компания «ЭлектроПласт» предлагает заключение долгосрочных отношений при поставках импортных электронных компонентов на взаимовыгодных условиях!

Наши преимущества:

- Оперативные поставки широкого спектра электронных компонентов отечественного и импортного производства напрямую от производителей и с крупнейших мировых складов;
- Поставка более 17-ти миллионов наименований электронных компонентов;
- Поставка сложных, дефицитных, либо снятых с производства позиций;
- Оперативные сроки поставки под заказ (от 5 рабочих дней);
- Экспресс доставка в любую точку России;
- Техническая поддержка проекта, помощь в подборе аналогов, поставка прототипов;
- Система менеджмента качества сертифицирована по Международному стандарту ISO 9001;
- Лицензия ФСБ на осуществление работ с использованием сведений, составляющих государственную тайну;
- Поставка специализированных компонентов (Xilinx, Altera, Analog Devices, Intersil, Interpoint, Microsemi, Aeroflex, Peregrine, Syfer, Eurofarad, Texas Instrument, Miteq, Cobham, E2V, MA-COM, Hittite, Mini-Circuits, General Dynamics и др.);

Помимо этого, одним из направлений компании «ЭлектроПласт» является направление «Источники питания». Мы предлагаем Вам помощь Конструкторского отдела:

- Подбор оптимального решения, техническое обоснование при выборе компонента;
- Подбор аналогов;
- Консультации по применению компонента;
- Поставка образцов и прототипов;
- Техническая поддержка проекта;
- Защита от снятия компонента с производства.



Как с нами связаться

Телефон: 8 (812) 309 58 32 (многоканальный)

Факс: 8 (812) 320-02-42

Электронная почта: org@eplast1.ru

Адрес: 198099, г. Санкт-Петербург, ул. Калинина, дом 2, корпус 4, литера А.