

Amphenol

Advanced Sensors

THERMISTOR SPECIFICATION NTC THERMISTOR TYPE: RL1009-5820-97-S53	Originated by: N Schaffner THM Ref. No. 41717300	PAGE 1 of 1 DATE: 09/29/2017
CUSTOMER:	CUSTOMER SPECIFICATION No.	

DESCRIPTION: Radial Leaded Epoxy Coated NTC Thermistor

ELECTRICAL SPECIFICATION

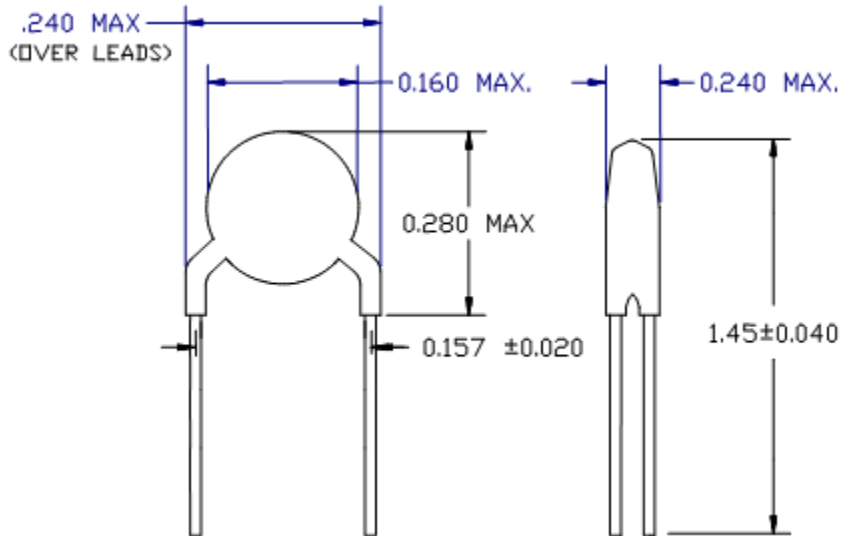
Resistance specification:

- 336,600 $\Omega \pm 13.4\%$ AT -40°C
- 10,000 $\Omega \pm 8.8\%$ AT 25°C
- 1750 $\Omega \pm 6.86\%$ AT 70°C
- 390.0 $\Omega \pm 5.13\%$ AT 120°C
- 342.0 $\Omega \pm 4.97\%$ AT 125°C
- 185.0 $\Omega \pm 4.32\%$ AT 150°C

Material System: D9.7A
 β value 25/85: 3972
 Dissipation constant: 3.0 mW/ $^{\circ}\text{C}$
 Thermal Time Constant: 10 sec. still air
 Temperature Range: -50°C to 150°C

OUTLINE DRAWING

Dimensions are in Inches
 (Not to scale)





Компания «ЭлектроПласт» предлагает заключение долгосрочных отношений при поставках импортных электронных компонентов на взаимовыгодных условиях!

Наши преимущества:

- Оперативные поставки широкого спектра электронных компонентов отечественного и импортного производства напрямую от производителей и с крупнейших мировых складов;
- Поставка более 17-ти миллионов наименований электронных компонентов;
- Поставка сложных, дефицитных, либо снятых с производства позиций;
- Оперативные сроки поставки под заказ (от 5 рабочих дней);
- Экспресс доставка в любую точку России;
- Техническая поддержка проекта, помощь в подборе аналогов, поставка прототипов;
- Система менеджмента качества сертифицирована по Международному стандарту ISO 9001;
- Лицензия ФСБ на осуществление работ с использованием сведений, составляющих государственную тайну;
- Поставка специализированных компонентов (Xilinx, Altera, Analog Devices, Intersil, Interpoint, Microsemi, Aeroflex, Peregrine, Syfer, Eurofarad, Texas Instrument, Miteq, Cobham, E2V, MA-COM, Hittite, Mini-Circuits, General Dynamics и др.);

Помимо этого, одним из направлений компании «ЭлектроПласт» является направление «Источники питания». Мы предлагаем Вам помощь Конструкторского отдела:

- Подбор оптимального решения, техническое обоснование при выборе компонента;
- Подбор аналогов;
- Консультации по применению компонента;
- Поставка образцов и прототипов;
- Техническая поддержка проекта;
- Защита от снятия компонента с производства.



Как с нами связаться

Телефон: 8 (812) 309 58 32 (многоканальный)

Факс: 8 (812) 320-02-42

Электронная почта: org@eplast1.ru

Адрес: 198099, г. Санкт-Петербург, ул. Калинина, дом 2, корпус 4, литера А.