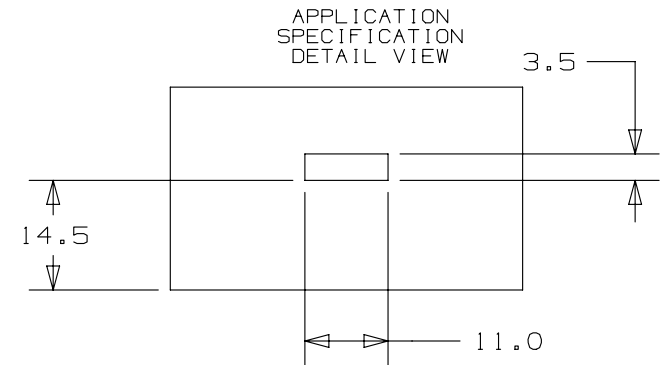
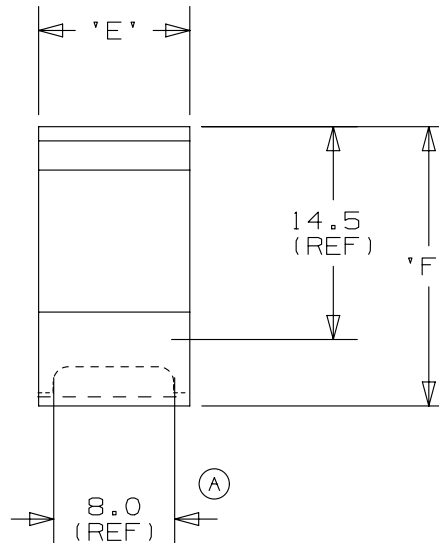
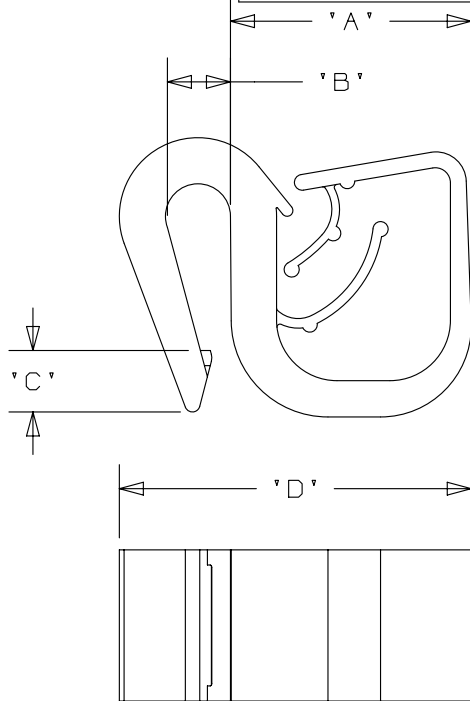
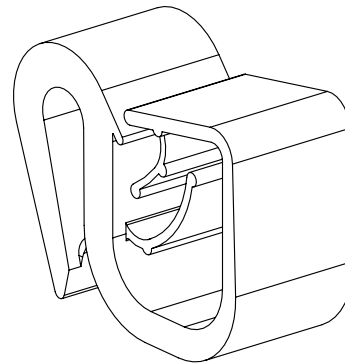


PANDUIT PART NO.	BUNDLE DIA MIN-MAX.	DIMENSIONS						MATERIAL	COLOR	WEIGHT	
		'A'	'B'	'C'	'D'	'E'	'F'			grams	100 pcs
HCME04Y09--...20	4 - 9	16.5	4.2	4.5	23.2	10	19.2	NYLON 6/6	BLACK	250	
HCME04Y09--...30								HEAT STABILIZED NYLON 6/6			
HCME04Y09--...130		ACETAL									



- NOTES:
- REFER TO CURRENT PRICE SHEET FOR PART NUMBER SUFFIX DESIGNATION FOR PACKAGE SIZE, AND COLOR.
 - (*) DIMENSIONAL VARIANCE IS POSSIBLE DUE TO MOLDING PROCESS RELATED SINKMARKS.
 - APPLICATION SPECIFICATIONS:
RECTANGULAR HOLE: 3.5 x 11.0 mm
PANEL THICKNESS: 0.8 - 4.0 mm



TITLE		HARNESS CLIP FOR EDGE MOUNT		(A)
CUSTOMER DRAWING				
ITEM REVISION NAME		10B015MS/01		
DATASET FILE NAME		10B015MS_DC/01 - GB0239FN_REV04		
UNLESS OTHERWISE SPECIFIED, ALL DIMENSIONS ARE METRIC TOLERANCE: ±0.5 mm		MATERIAL: SEE CHART		
DRAWING NUMBER: GB0239FN				
THIRD ANGLE PROJECTION				
DRAWN BY	DATE	CHK	SCALE	SIZE
JAD	12-11-97		2X	A

REV	DATE	BY	CHK	APR	DESCRIPTION	ECN
04	5/08/14	BWG	MPH	JADE	(A) UPDATED TILE BORDER CORRECTED HOLE SIZE.	GB0239FN/04



Компания «ЭлектроПласт» предлагает заключение долгосрочных отношений при поставках импортных электронных компонентов на взаимовыгодных условиях!

Наши преимущества:

- Оперативные поставки широкого спектра электронных компонентов отечественного и импортного производства напрямую от производителей и с крупнейших мировых складов;
- Поставка более 17-ти миллионов наименований электронных компонентов;
- Поставка сложных, дефицитных, либо снятых с производства позиций;
- Оперативные сроки поставки под заказ (от 5 рабочих дней);
- Экспресс доставка в любую точку России;
- Техническая поддержка проекта, помощь в подборе аналогов, поставка прототипов;
- Система менеджмента качества сертифицирована по Международному стандарту ISO 9001;
- Лицензия ФСБ на осуществление работ с использованием сведений, составляющих государственную тайну;
- Поставка специализированных компонентов (Xilinx, Altera, Analog Devices, Intersil, Interpoint, Microsemi, Aeroflex, Peregrine, Syfer, Eurofarad, Texas Instrument, Miteq, Cobham, E2V, MA-COM, Hittite, Mini-Circuits, General Dynamics и др.);

Помимо этого, одним из направлений компании «ЭлектроПласт» является направление «Источники питания». Мы предлагаем Вам помощь Конструкторского отдела:

- Подбор оптимального решения, техническое обоснование при выборе компонента;
- Подбор аналогов;
- Консультации по применению компонента;
- Поставка образцов и прототипов;
- Техническая поддержка проекта;
- Защита от снятия компонента с производства.



Как с нами связаться

Телефон: 8 (812) 309 58 32 (многоканальный)

Факс: 8 (812) 320-02-42

Электронная почта: org@eplast1.ru

Адрес: 198099, г. Санкт-Петербург, ул. Калинина, дом 2, корпус 4, литера А.