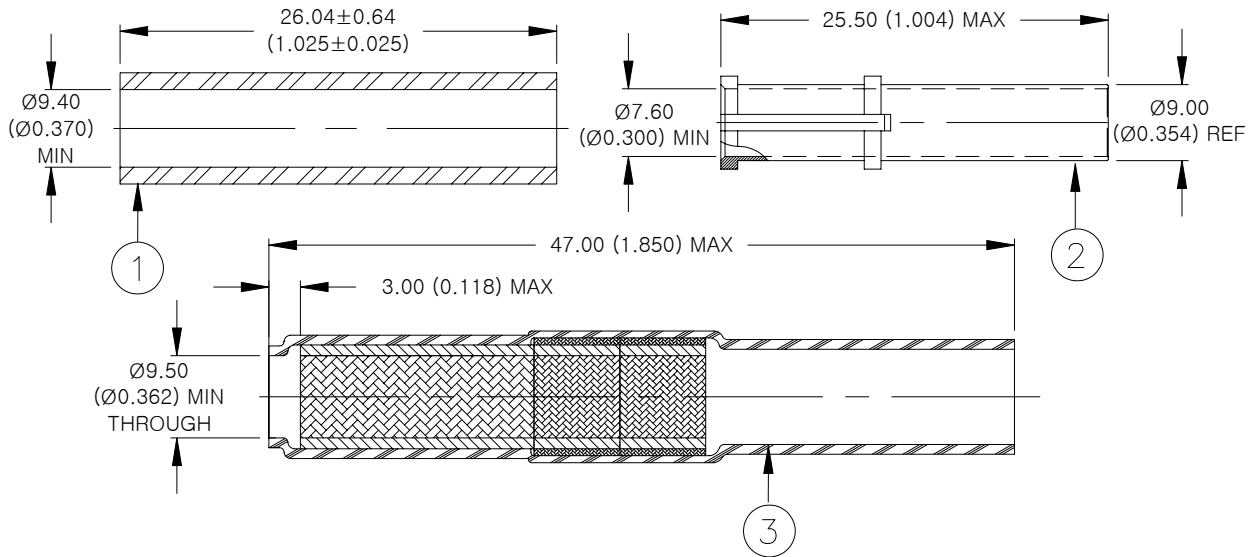


CUSTOMER DRAWING



MATERIALS

1. INSULATION SLEEVE: Heat-shrinkable, transparent blue, radiation cross-linked modified polyvinylidene fluoride.
2. FERRULE: Copper alloy with a suitable plating (see below for plating information).
3. SOLDERSHIELD Device:
 - INSULATION SLEEVE: Heat-shrinkable, transparent blue, radiation cross-linked modified polyvinylidene fluoride.
 - SHIELD: Solder impregnated, flux coated copper.
 - SOLDER: TYPE Sn96 per ANSI / J-STD-006.
 - FLUX: TYPE ROM1 per ANSI / J-STD-004.

APPLICATION

1. These parts are used on Tyco Electronics / Raychem Hexashield adaptors HXS103-AY-00-14-A1-1, HXS120-AY-90-17-A1-1, HXS121-AY-90-21-A1-1 and HYS113-AY-00-21-A4-1
2. Cable Type: Single or multi-conductors shielded cable: Raychem Spec 44 or Spec 55, single braid. (tin, silver or nickel-plated copper braid)
3. Temperature range: -65°C to +175°C.
4. For all other applications, contact Tyco Electronics / Raychem technical service.

Part Numbering:

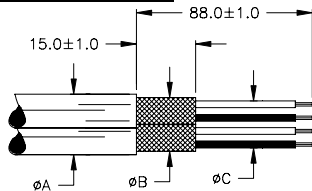
HET-A-05X

↳ Ferrule Plating:

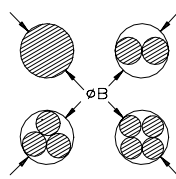
- B: Olive drab cadmium in accordance with SAE AMS-QQ-P-416, over a suitable underplate to withstand 500 hours of salt spray test.
- C: Electroless nickel conforming to SAE AMS-C-26074 Class 3, Grade B.

Cable Accommodation and Preparation:

Cable dimensions:



Maximum quantity of braids: 4



| Dimensions | | | | |
|-----------------|------------------|-----------------|------------------|-----------------|
| øA | | øB | | øC |
| Min. | Max. | Min. | Max. | Max. |
| 5.00 (0.197) | 11.80 (0.465) | 4.00 (0.157) | 11.80 (0.465) | 7.50 (0.295) |

Installation:

Refer to Tyco Electronics / Raychem installation procedure RPIP-696-00 for assembly instructions, inspection and repair.

| | | | | | | |
|--|----------------------------|--|--|--|--|----------------------------------|
| | | 300 Constitution Dr Menlo Park, CA 94025, U.S.A. | | TITLE: FERRULE AND SOLDERSHIELD DEVICE FOR HEXASHIELD ADAPTORS | | |
| | | Raychem Devices | | DOCUMENT NO.: HET-A-05X | | |
| Unless otherwise specified dimensions are in millimeters. [Inches dimensions are shown in brackets] | | Tyco Electronics reserves the right to amend this drawing at any time. Users should evaluate the suitability of the product for their application. | | REV: C | | DATE: November 2, 2009 |
| TOLERANCES: 0.00 N/A 0.0 N/A 0 N/A | ANGLES: N/A | | | ROUGHNESS IN MICRON | | SCALE: NTS |
| REVISED BY: UNGUYEN | CAGE CODE: 06090 | ECO NUMBER: ECO-09-024439 | | | | |

© 2004-2009 Tyco Electronics Corporation. All rights reserved.

If this document is printed it becomes uncontrolled. Check for the latest revision.



Компания «ЭлектроПласт» предлагает заключение долгосрочных отношений при поставках импортных электронных компонентов на взаимовыгодных условиях!

Наши преимущества:

- Оперативные поставки широкого спектра электронных компонентов отечественного и импортного производства напрямую от производителей и с крупнейших мировых складов;
- Поставка более 17-ти миллионов наименований электронных компонентов;
- Поставка сложных, дефицитных, либо снятых с производства позиций;
- Оперативные сроки поставки под заказ (от 5 рабочих дней);
- Экспресс доставка в любую точку России;
- Техническая поддержка проекта, помощь в подборе аналогов, поставка прототипов;
- Система менеджмента качества сертифицирована по Международному стандарту ISO 9001;
- Лицензия ФСБ на осуществление работ с использованием сведений, составляющих государственную тайну;
- Поставка специализированных компонентов (Xilinx, Altera, Analog Devices, Intersil, Interpoint, Microsemi, Aeroflex, Peregrine, Syfer, Eurofarad, Texas Instrument, Miteq, Cobham, E2V, MA-COM, Hittite, Mini-Circuits, General Dynamics и др.);

Помимо этого, одним из направлений компании «ЭлектроПласт» является направление «Источники питания». Мы предлагаем Вам помощь Конструкторского отдела:

- Подбор оптимального решения, техническое обоснование при выборе компонента;
- Подбор аналогов;
- Консультации по применению компонента;
- Поставка образцов и прототипов;
- Техническая поддержка проекта;
- Защита от снятия компонента с производства.



Как с нами связаться

Телефон: 8 (812) 309 58 32 (многоканальный)

Факс: 8 (812) 320-02-42

Электронная почта: org@eplast1.ru

Адрес: 198099, г. Санкт-Петербург, ул. Калинина, дом 2, корпус 4, литера А.