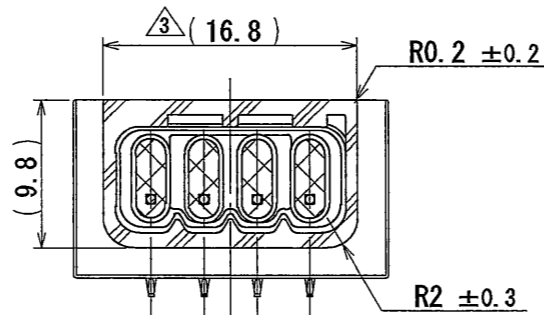
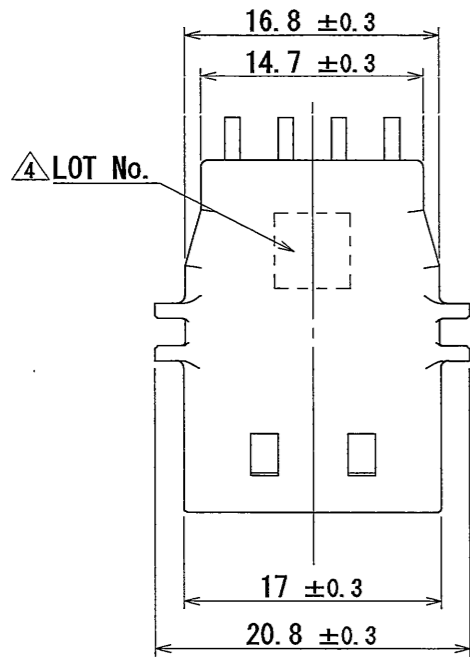


SJ107055

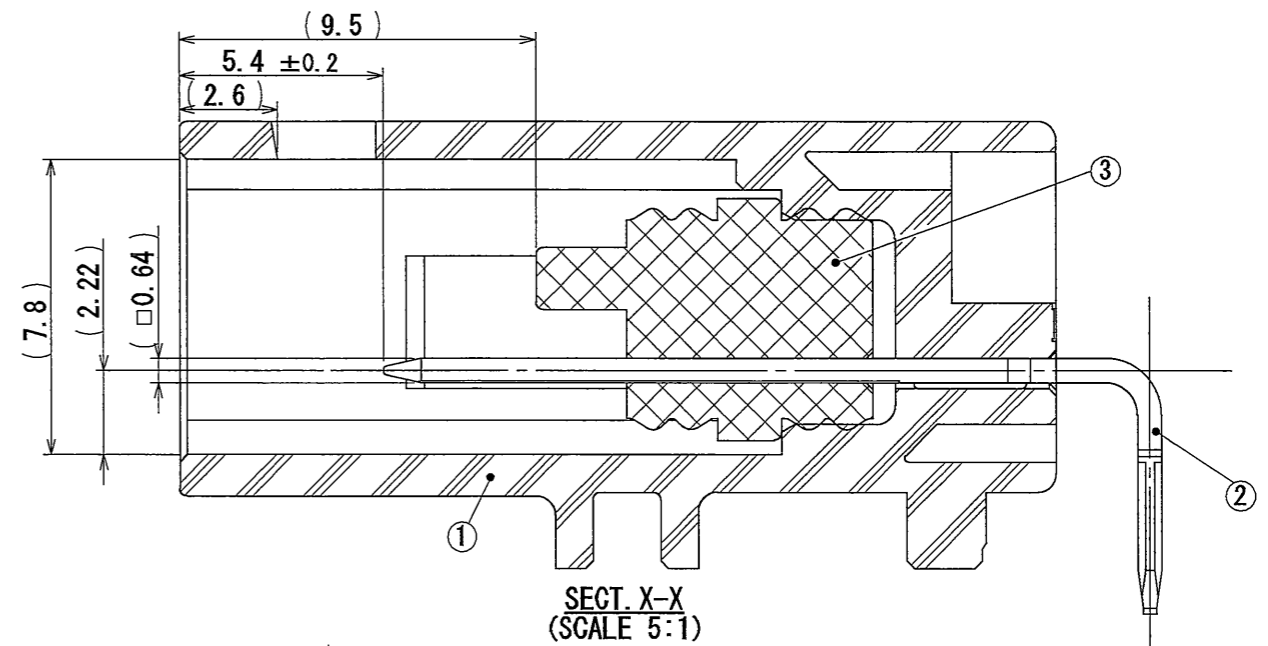
(DRAWING NO.) 台架異図

特別管理品目  
SPECIAL CONTROL ITEM  
MX (AUTO)

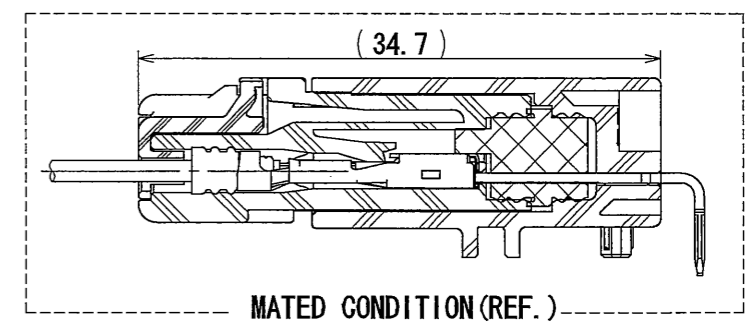
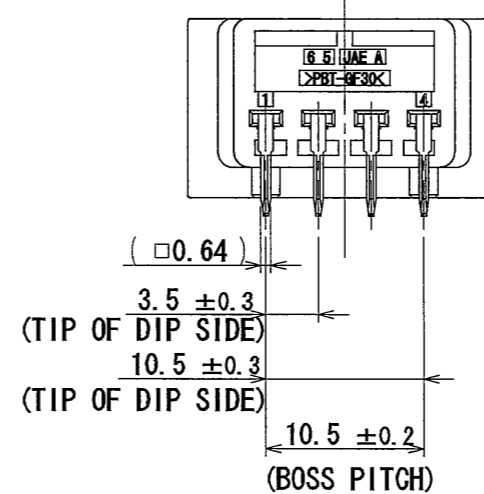
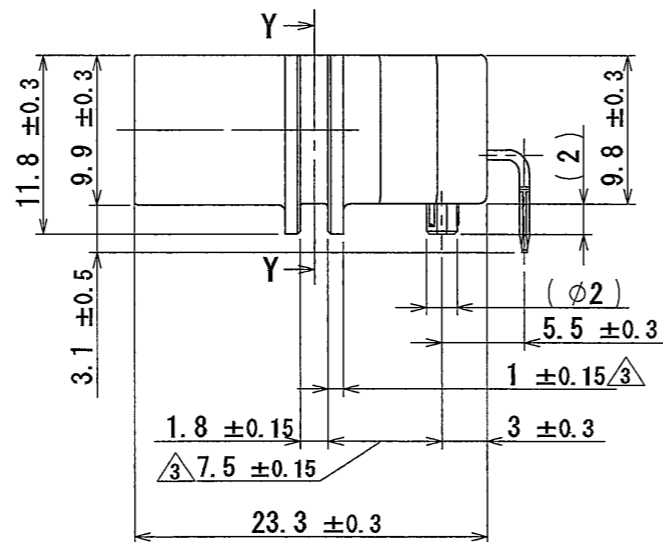
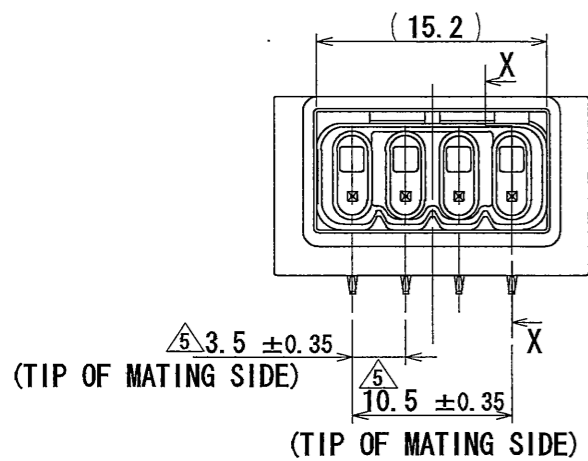
版数 REV.	年月日 DATE	DCN NO.	変更内容 DESCRIPTION	製図 DR.	担当 CHK.	査閲 APPD.	承認 APPD.
2	10/JUN/2008	065917	DELETE THE MARK OF LOT No.	—	T. MORITA	M. KUROIWA	T. TOTANI
3	03/AUG/2009	068390	CHANGE TOLERANCE. ADD DIMENSION AND CORRECT AN ERROR	T. MORITA	M. KUROIWA	—	T. TOTANI
4	18/JUN/2010	070049	ADD THE MARK OF LOT No.	T. MORITA	M. KUROIWA	—	T. TOTANI
5	31/JAN/2011	071475	CHANGE TOLERANCE	—	M. KUROIWA	—	M. OIRI
6	13/MAY/2011	072061	ADD THE LOGO OF "SPECIAL CONTROL ITEM"	—	M. KUROIWA	—	N. Oiri



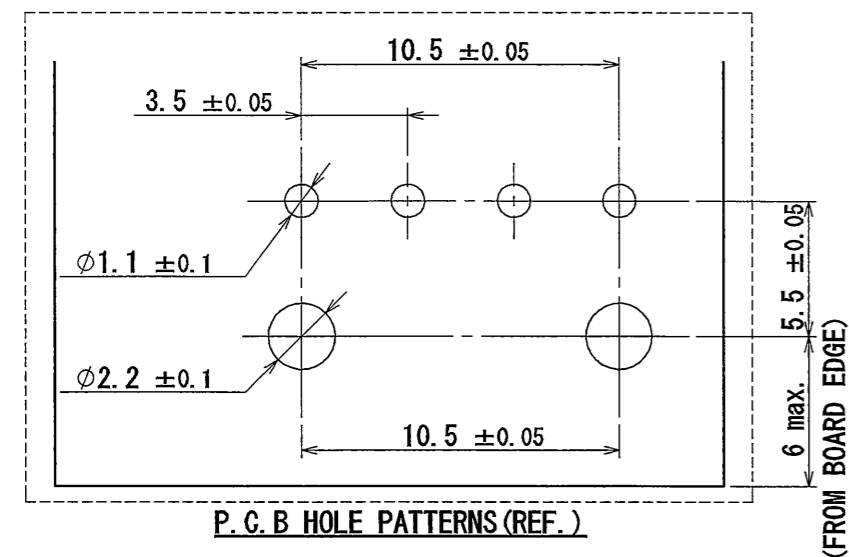
SECT. Y-Y



SECT. X-X  
(SCALE 5:1)



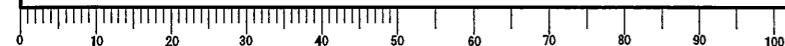
MATED CONDITION (REF.)



P.C.B. HOLE PATTERNS (REF.)

3	HEADER SEAL	1	SILICONE RUBBER $\Delta$ 3	—	COLOR : BLUE
2	HEADER CONTACT	4	BRASS	TIN PLATING OVER NICKEL	—
1	HEADER HOUSING	1	30% GF PBT	—	COLOR : BLACK
符号 NO.	名称 DESCRIPTION	個数 QTY.	材料 MATERIAL	仕上 FINISH	備考 REMARKS
仕様書 (SPECIFICATION)		第1版 (ORIGINAL DATE)		尺度 (SCALE)	シリーズ (SERIES)
JACS-10389		12/JUL/2007		2:1	MX44
一般公差 (GENERAL TOLERANCE)		製図 DR.		名称 (TITLE)	
寸法 (DIMENSION)		T. MORITA		MX44004NF1 (MX44-4P HEADER ASS'Y)	
角度 (ANGLES)		担当 CHK.		質量 (MASS)	
±0.8		Y. NAKAMURA		⊕	
× ±0.4		査閲 APPD.		—	
×× ±0.1		承認 APPD.		T. TOTANI	
××× ±					
				図面番号 (DRAWING NO.)	
				SJ107055	
				版数 (REV.)	
				6	

DCF-C-212F (05.08)



S/W

# Mouser Electronics

Authorized Distributor

Click to View Pricing, Inventory, Delivery & Lifecycle Information:

[JAE Electronics:](#)

[MX44004NF1](#)



Компания «ЭлектроПласт» предлагает заключение долгосрочных отношений при поставках импортных электронных компонентов на взаимовыгодных условиях!

Наши преимущества:

- Оперативные поставки широкого спектра электронных компонентов отечественного и импортного производства напрямую от производителей и с крупнейших мировых складов;
- Поставка более 17-ти миллионов наименований электронных компонентов;
- Поставка сложных, дефицитных, либо снятых с производства позиций;
- Оперативные сроки поставки под заказ (от 5 рабочих дней);
- Экспресс доставка в любую точку России;
- Техническая поддержка проекта, помощь в подборе аналогов, поставка прототипов;
- Система менеджмента качества сертифицирована по Международному стандарту ISO 9001;
- Лицензия ФСБ на осуществление работ с использованием сведений, составляющих государственную тайну;
- Поставка специализированных компонентов (Xilinx, Altera, Analog Devices, Intersil, Interpoint, Microsemi, Aeroflex, Peregrine, Syfer, Eurofarad, Texas Instrument, Miteq, Cobham, E2V, MA-COM, Hittite, Mini-Circuits, General Dynamics и др.);

Помимо этого, одним из направлений компании «ЭлектроПласт» является направление «Источники питания». Мы предлагаем Вам помощь Конструкторского отдела:

- Подбор оптимального решения, техническое обоснование при выборе компонента;
- Подбор аналогов;
- Консультации по применению компонента;
- Поставка образцов и прототипов;
- Техническая поддержка проекта;
- Защита от снятия компонента с производства.



#### Как с нами связаться

**Телефон:** 8 (812) 309 58 32 (многоканальный)

**Факс:** 8 (812) 320-02-42

**Электронная почта:** [org@eplast1.ru](mailto:org@eplast1.ru)

**Адрес:** 198099, г. Санкт-Петербург, ул. Калинина, дом 2, корпус 4, литера А.