

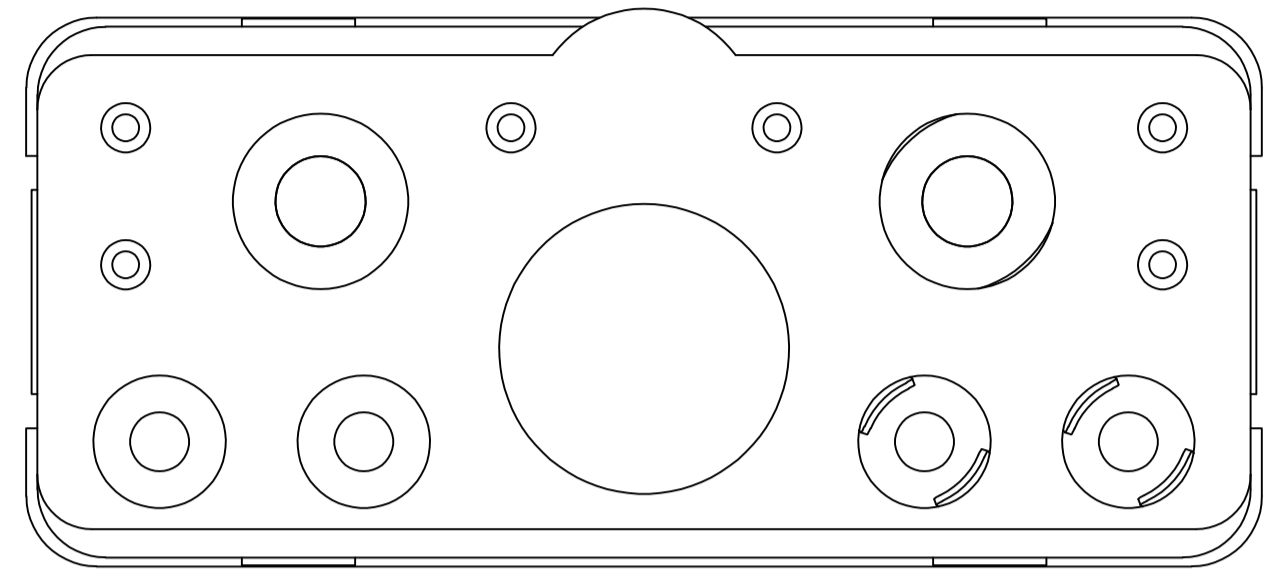
LOC		DIST		REVISIONS			
DF	00	REV	DATE	BY	CHKD	APPROV	
0		CONVERTED RADIALL DWG TO TYCO ACAD DWG	11/03				
1		REVISED	22APR10	RF	JM		

- 1 FRONT & REAR INSULATORS: THERMOSET PER ASTM D5948  
 CONTACT RETENTION CLIPS: COPPER ALLOY PER ASTM B 194  
 REAR GROMMET: FLUOROSILICONE ELASTOMER PER MIL-R-25988B, EXCEPT 4.6.6.1

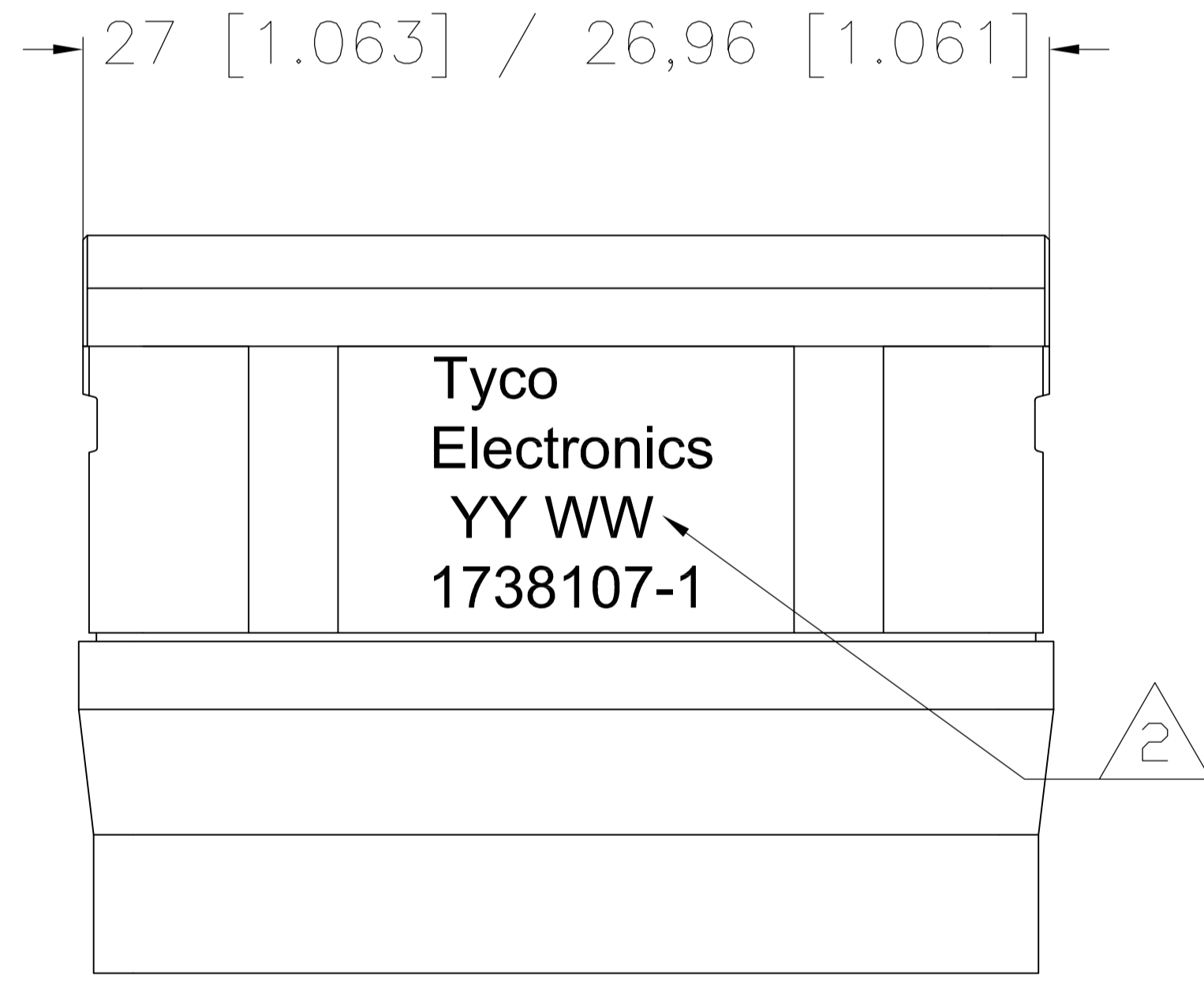
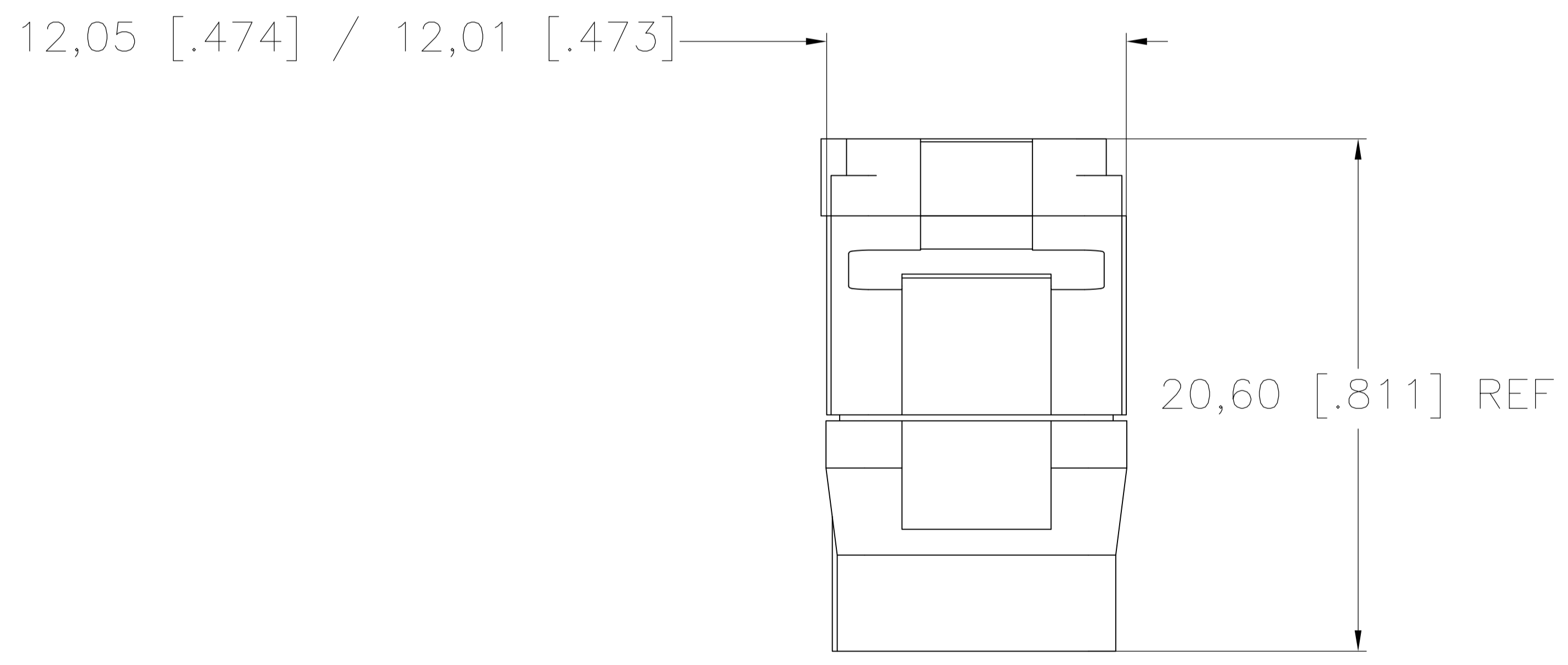
2 DATE CODE: YEAR & WEEK (YY WW)

3. DESCRIPTIVE PART NUMBER: GPRBH13C1PA  
 THIS INSERT CONTAINS:  
 6 CAVITIES FOR SIZE 20 PIN CONTACTS  
 4 CAVITIES FOR SIZE 16 PIN CONTACTS  
 6 CAVITIES FOR SIZE 20 PIN CONTACTS  
 1 CAVITY FOR SIZE 5 PIN CONTACTS

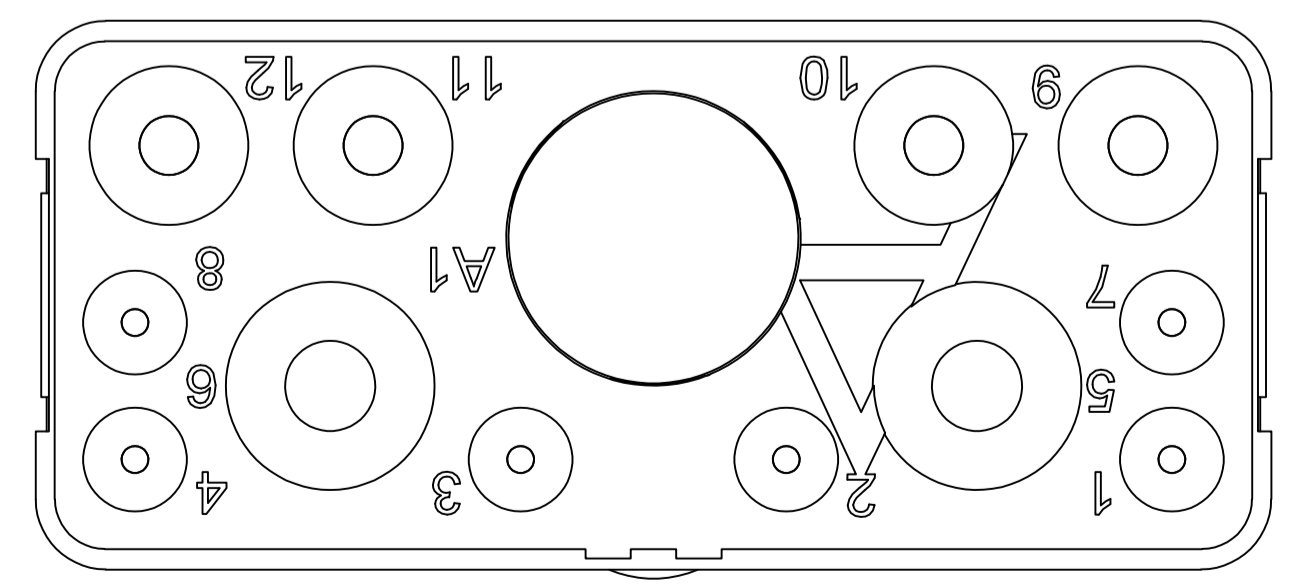
4. THIS PRODUCT IS SOLD BY TYCO ELECTRONICS  
 UNDER A LICENSE FROM RADIALL SA.



MATING FACE



THIS PRINT IS  
**PRELIMINARY**  
 UNQUALIFIED PRODUCT  
 CONTACT PRODUCT ENGINEERING  
 BEFORE USING THIS PRINT



1738107-1  
 PART NUMBER

THIS DRAWING IS A CONTROLLED DOCUMENT.		REV	NOV03	Tyco Electronics Corporation Harrisburg, PA 17105-3608	
DIMENSIONS: mm [INCHES]		PLC	NOV03	<b>PRELIMINARY</b>	
TOLERANCES UNLESS OTHERWISE SPECIFIED:		1 PLC	NOV03	GPR-B PIN INSERT	
0 PLC ± -		2 PLC ± 0.05 [0.002]	NOV03	CLASS H	
1 PLC ± -		3 PLC ± -	NOV03	CONTACT ARRANGEMENT 13C1 KEY A	
2 PLC ± -		4 PLC ± -	NOV03	RESTRICTED TO	
3 PLC ± -		ANGLES ± -	NOV03	SIZE CAGE CODE DRAWING NO	
4 PLC ± -			NOV03	A1 00779 C=1738107	
MATERIAL		FINISH	NOV03	WEIGHT	
-		-	NOV03	CUSTOMER DRAWING	
1			NOV03	SCALE 2:1 SHEET 1 OF 1 REV 1	



Компания «ЭлектроПласт» предлагает заключение долгосрочных отношений при поставках импортных электронных компонентов на взаимовыгодных условиях!

Наши преимущества:

- Оперативные поставки широкого спектра электронных компонентов отечественного и импортного производства напрямую от производителей и с крупнейших мировых складов;
- Поставка более 17-ти миллионов наименований электронных компонентов;
- Поставка сложных, дефицитных, либо снятых с производства позиций;
- Оперативные сроки поставки под заказ (от 5 рабочих дней);
- Экспресс доставка в любую точку России;
- Техническая поддержка проекта, помощь в подборе аналогов, поставка прототипов;
- Система менеджмента качества сертифицирована по Международному стандарту ISO 9001;
- Лицензия ФСБ на осуществление работ с использованием сведений, составляющих государственную тайну;
- Поставка специализированных компонентов (Xilinx, Altera, Analog Devices, Intersil, Interpoint, Microsemi, Aeroflex, Peregrine, Syfer, Eurofarad, Texas Instrument, Miteq, Cobham, E2V, MA-COM, Hittite, Mini-Circuits, General Dynamics и др.);

Помимо этого, одним из направлений компании «ЭлектроПласт» является направление «Источники питания». Мы предлагаем Вам помощь Конструкторского отдела:

- Подбор оптимального решения, техническое обоснование при выборе компонента;
- Подбор аналогов;
- Консультации по применению компонента;
- Поставка образцов и прототипов;
- Техническая поддержка проекта;
- Защита от снятия компонента с производства.



#### Как с нами связаться

**Телефон:** 8 (812) 309 58 32 (многоканальный)

**Факс:** 8 (812) 320-02-42

**Электронная почта:** [org@eplast1.ru](mailto:org@eplast1.ru)

**Адрес:** 198099, г. Санкт-Петербург, ул. Калинина, дом 2, корпус 4, литера А.