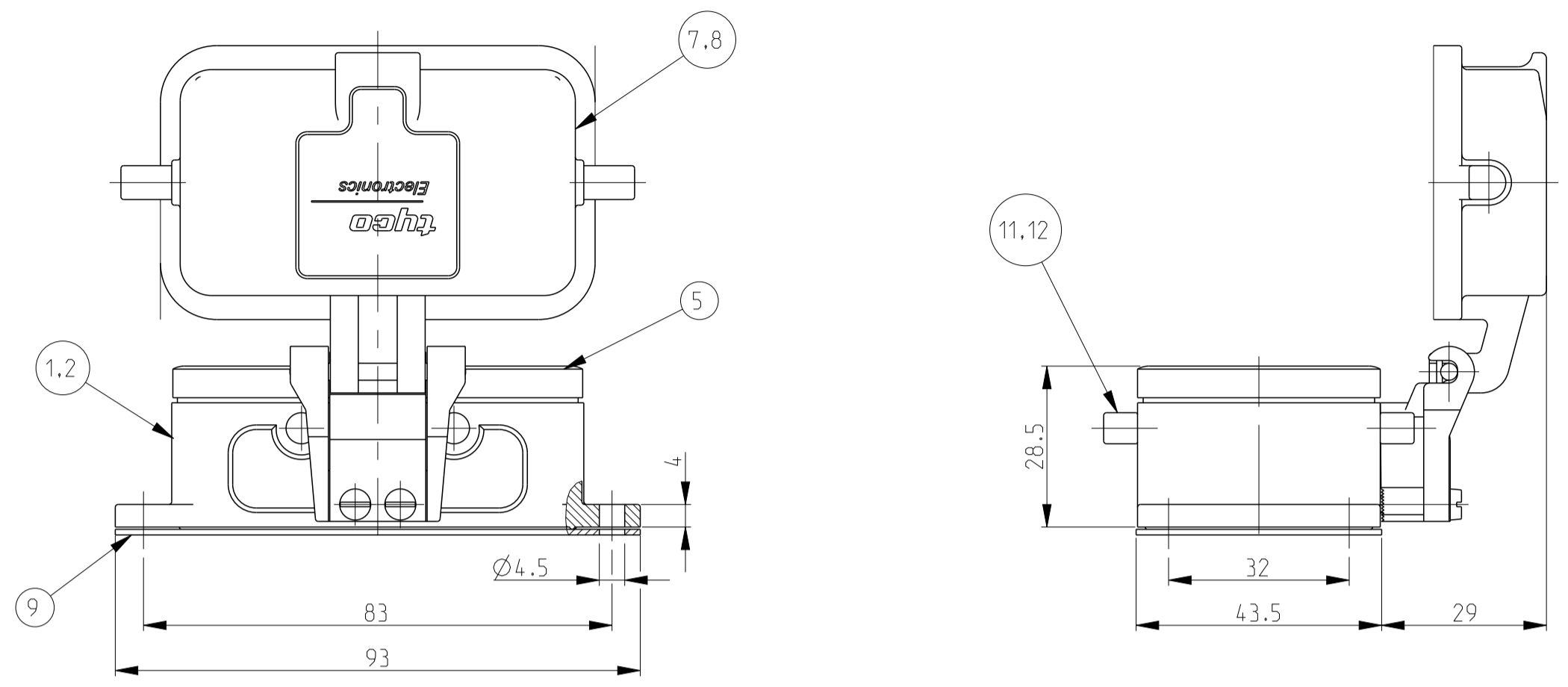
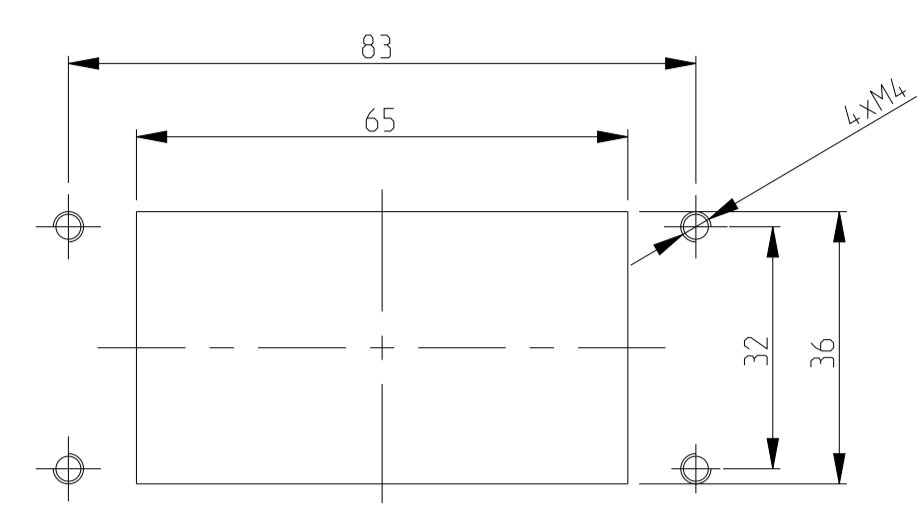


PN 1-6, 2-6 & 0-3



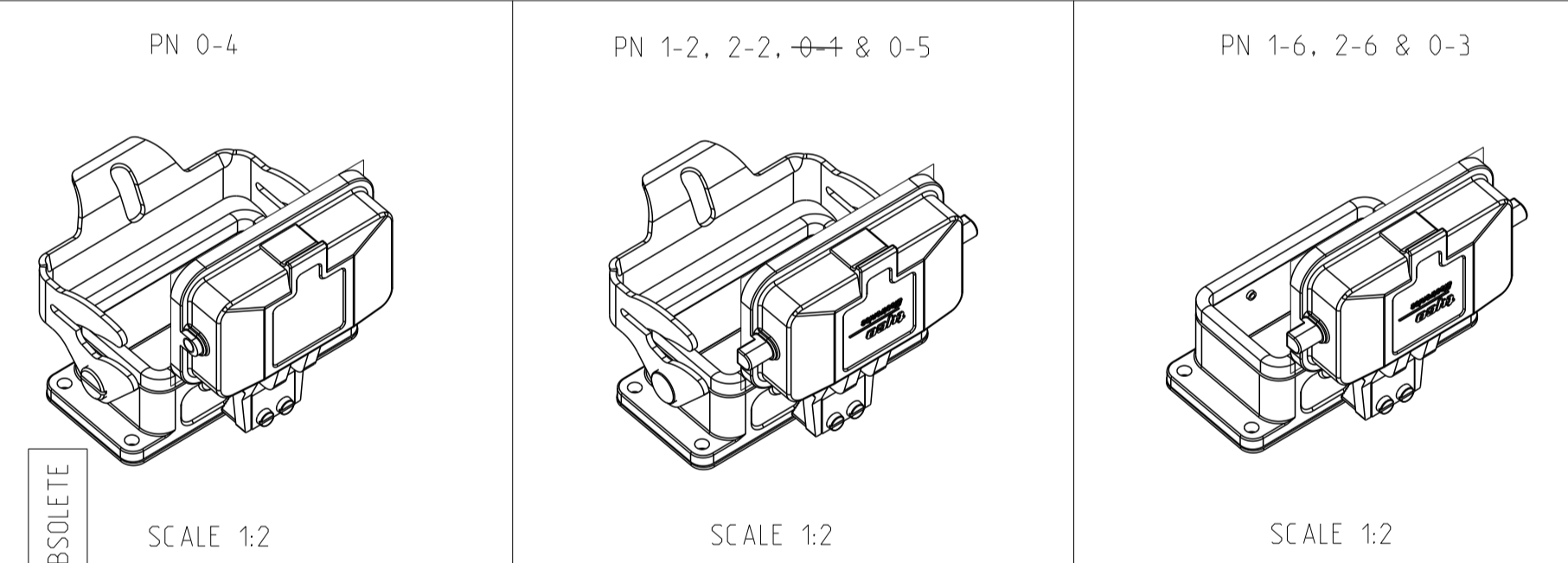
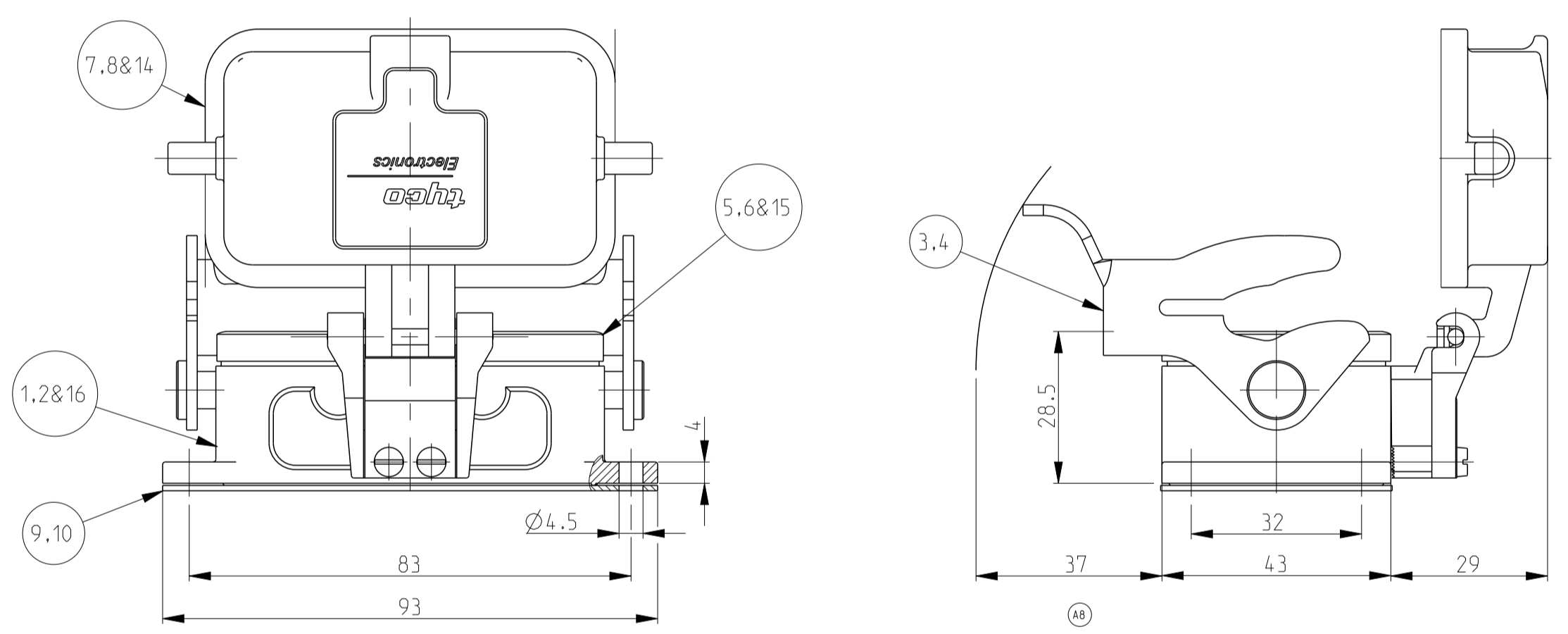
PANEL-CUT OUT



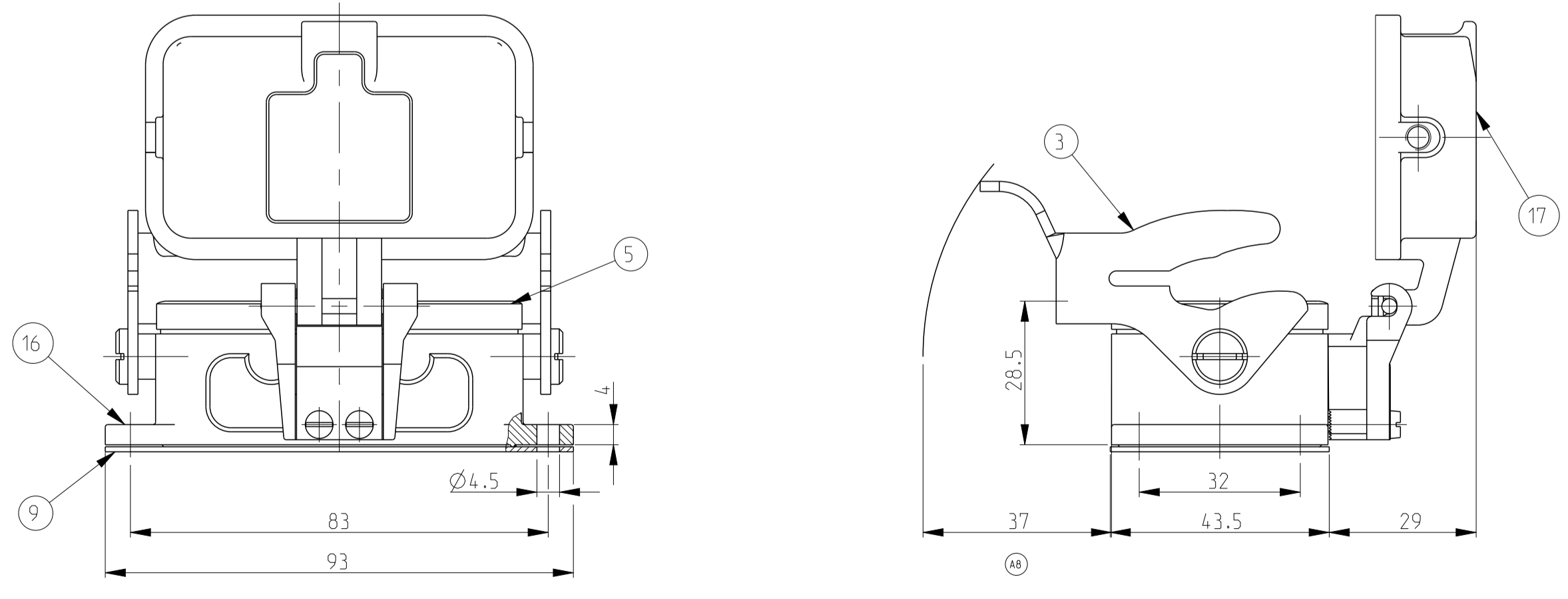
REVISIONS				
P	LTM	DESCRIPTION	DATE	APVD
A8		ECR-09-015566	10JUL2009	SR GW
A9		ECR-16-015318	16AUG2017	GR MKO
A10		ECR-16-016768	15NOV2017	GR MKO

- NOTES
- Material : Housing : Aluminium diecasting alloy
  - Surface: Varnisch-Black  
 -Aluminium oxide-Varnisch black  
 -ChromitAl TCP-Passivation  
 -Grey
  - Varnisch on the inside not necessary
  - Packaging  
 Quantify 5 pieces in a box

PN 1-2, 2-2 .0-1 & 0-5



PN 0-4



QTY	DESCRIPTION	MATERIAL	SURFACE	COLOR	ITEM NO	NOTES						
1	Cover	Aluminium		Grey (4)	17							
1	Surface mounted housing bottom entry HB	Aluminium		Grey (4)	16							
1	Profile seal	Neoprene		Black	15	Conductive						
1	Cover	Aluminium	SEE NOTE (A)	Black	14							
1	Surface mounted housing bottom entry HB-EMV	Aluminium	SEE NOTE (A)	Black	13							
4	Clip bolt	Stainless steel		Blank	12							
4	Clip bolt	Steel	Zinc plated	Blue	11							
	Flange seal	Viton		Black	10							
1	Flange seal	Neoprene		Black	9							
1	Cover	Aluminium	Aluminium oxide	Black	8							
1	Cover	Aluminium		Grey	7							
	Profile seal	Viton		Grey	6							
1	Profile seal	Neoprene		Black	5							
	LB-Side clip	Stainless steel		Blank	4							
1	LB-Side clip	Steel	Zinc plated	Blue	3							
1	Surface mounted housing bottom entry HB-K	Aluminium	Aluminium Oxide	Black	2							
1	Surface mounted housing bottom entry HB	Aluminium		Grey	1							
0-5	0-4	0-1	2-6	1-6	2-2	1-2	DESCRIPTION	MATERIAL	SURFACE	COLOR	ITEM NO	NOTES
HB-10-AGD-LB	HB-EMV-10-AGD-LB	HB-K-10-AGD-LB-V	HB-K-10-AGD	HB-K-10-AGD-LB	HB-10-AGD-LB		ORDERING TEXT					

THIS DRAWING IS A CONTROLLED DOCUMENT. DWN: 18.05.2000  
 CMC: 18.05.2000  
 CMC: 18.05.2000

DIMENSIONS: mm

TOLERANCES UNLESS OTHERWISE SPECIFIED:  
 0 - 1000 μm  
 1 - 100 μm  
 2 - 50 μm  
 3 - 30 μm  
 4 - 20 μm  
 ANGLES: ± 0.5°

MATERIAL: FINISH: \*

WEIGHT: A1 00779 C=1102283

CUSTOMER DRAWING SCALE: 1:1 SHEET 1 OF 1 REV: A10

TE Connectivity  
 Surface mounted housing bottom entry HB.10.AGD



Компания «ЭлектроПласт» предлагает заключение долгосрочных отношений при поставках импортных электронных компонентов на взаимовыгодных условиях!

Наши преимущества:

- Оперативные поставки широкого спектра электронных компонентов отечественного и импортного производства напрямую от производителей и с крупнейших мировых складов;
- Поставка более 17-ти миллионов наименований электронных компонентов;
- Поставка сложных, дефицитных, либо снятых с производства позиций;
- Оперативные сроки поставки под заказ (от 5 рабочих дней);
- Экспресс доставка в любую точку России;
- Техническая поддержка проекта, помощь в подборе аналогов, поставка прототипов;
- Система менеджмента качества сертифицирована по Международному стандарту ISO 9001;
- Лицензия ФСБ на осуществление работ с использованием сведений, составляющих государственную тайну;
- Поставка специализированных компонентов (Xilinx, Altera, Analog Devices, Intersil, Interpoint, Microsemi, Aeroflex, Peregrine, Syfer, Eurofarad, Texas Instrument, Miteq, Cobham, E2V, MA-COM, Hittite, Mini-Circuits, General Dynamics и др.);

Помимо этого, одним из направлений компании «ЭлектроПласт» является направление «Источники питания». Мы предлагаем Вам помощь Конструкторского отдела:

- Подбор оптимального решения, техническое обоснование при выборе компонента;
- Подбор аналогов;
- Консультации по применению компонента;
- Поставка образцов и прототипов;
- Техническая поддержка проекта;
- Защита от снятия компонента с производства.



#### Как с нами связаться

**Телефон:** 8 (812) 309 58 32 (многоканальный)

**Факс:** 8 (812) 320-02-42

**Электронная почта:** [org@eplast1.ru](mailto:org@eplast1.ru)

**Адрес:** 198099, г. Санкт-Петербург, ул. Калинина, дом 2, корпус 4, литера А.