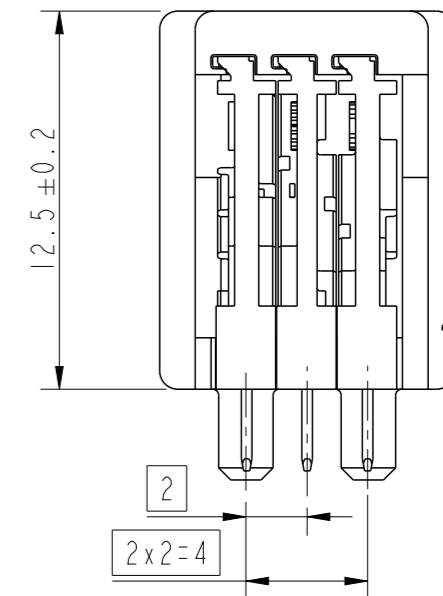
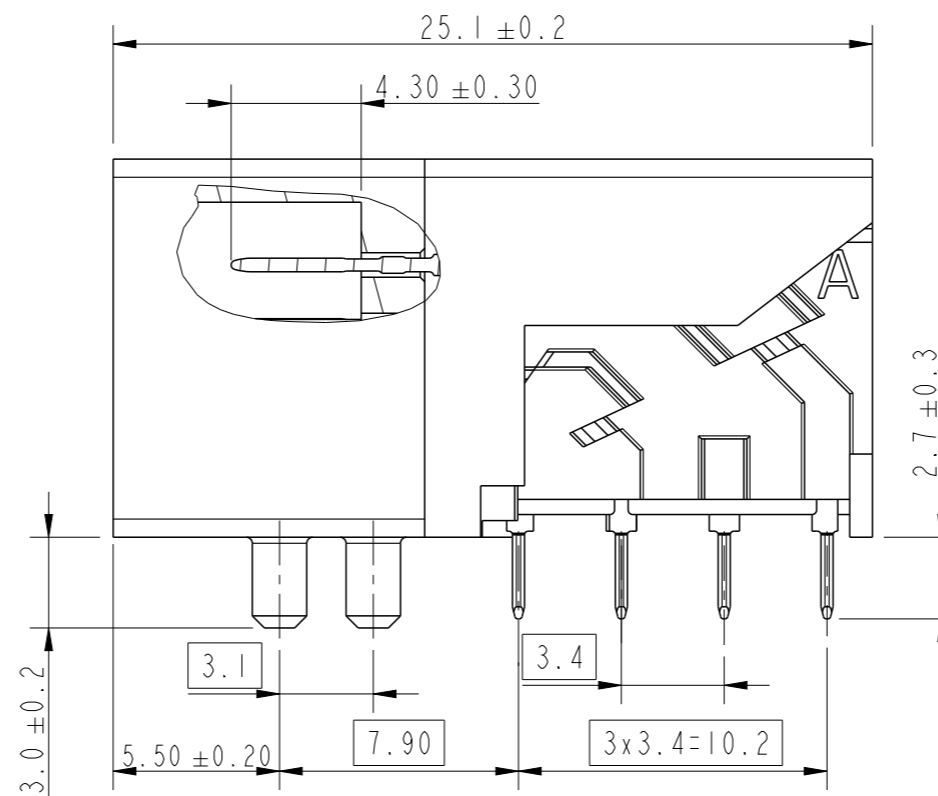
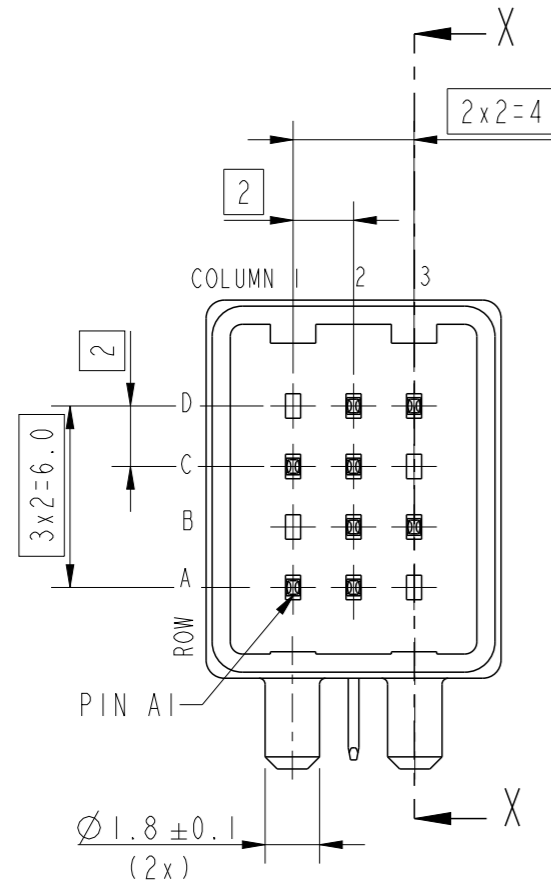
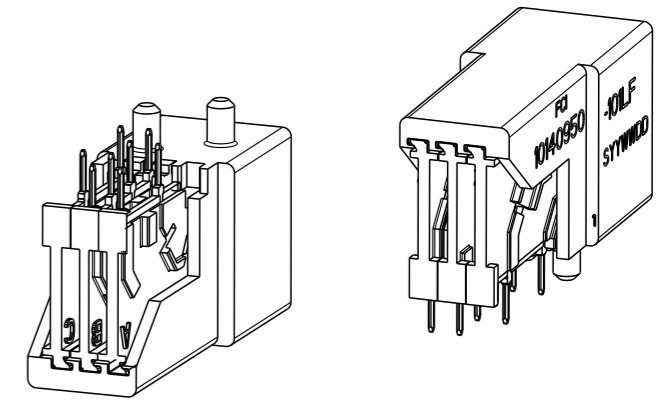
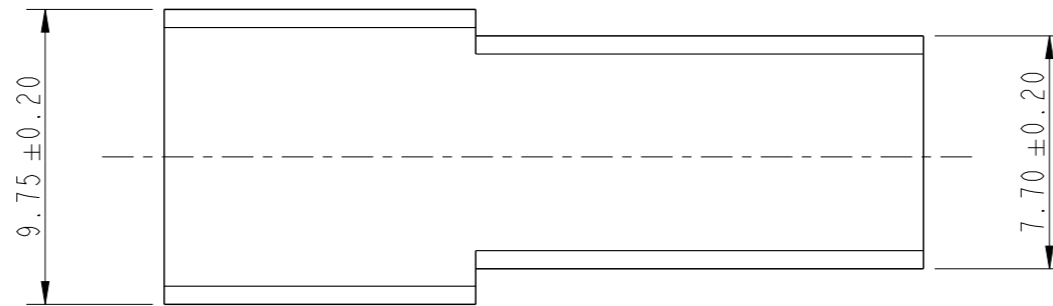


PRODUCT NUMBER

SEE TABLE

(SEE NOTE 8, SHEET 6)

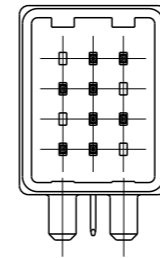
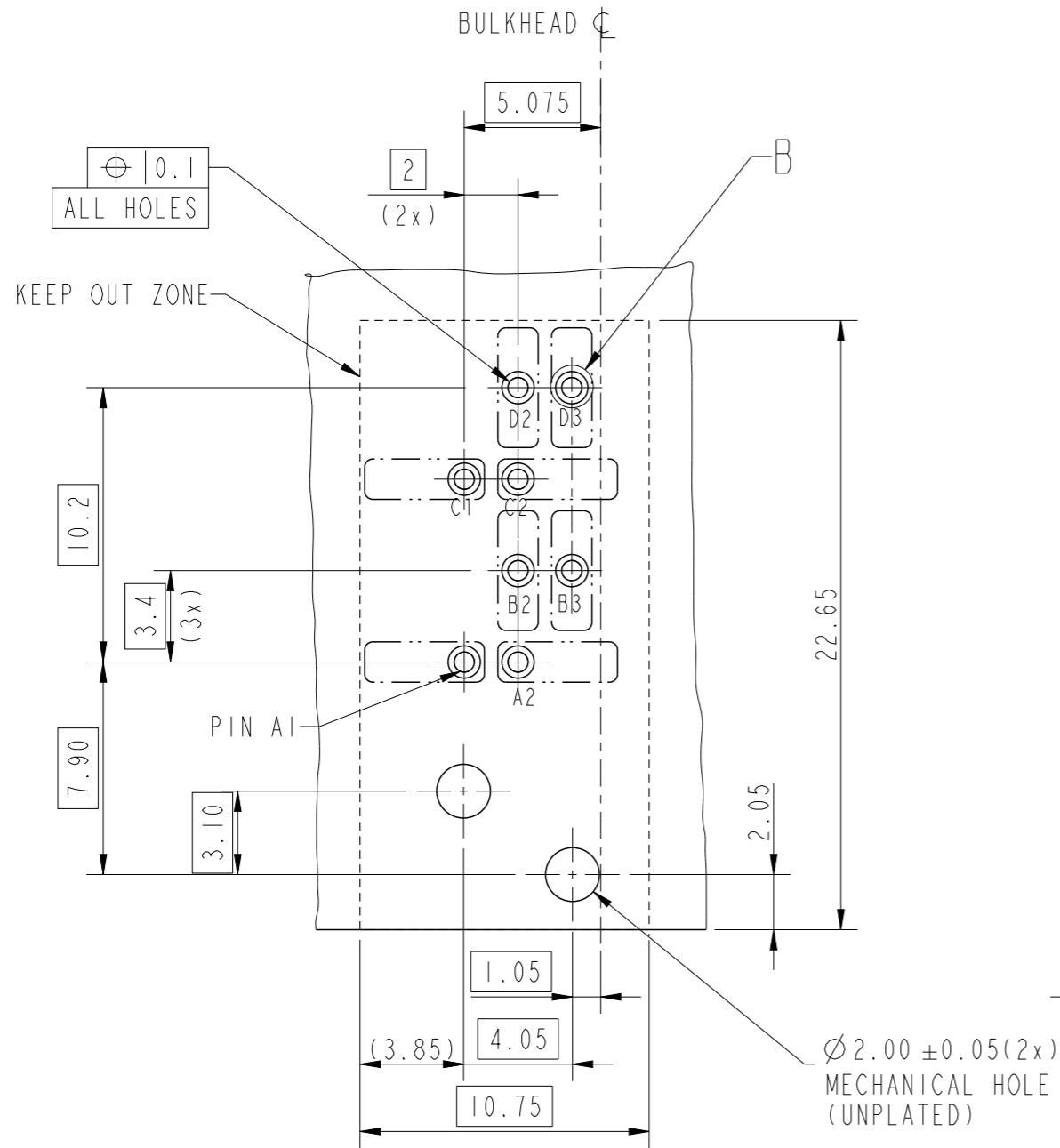


SECTION X-X

AFCI PART NO	ROW	COLUMN 1	COLUMN 2	COLUMN 3
10140950-101LF	D	-	x	x
	C	x	x	-
	B	-	x	x
	A	x	x	-
10140950-102LF	D	x	x	x
	C	x	x	-
	B	x	x	x
	A	x	x	-
10140950-103LF	D	x	x	x
	C	x	x	x
	B	x	x	x
	A	x	x	x

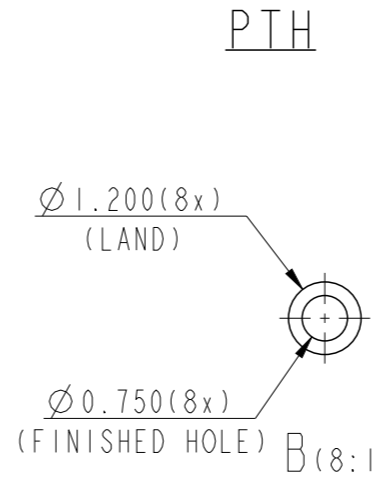
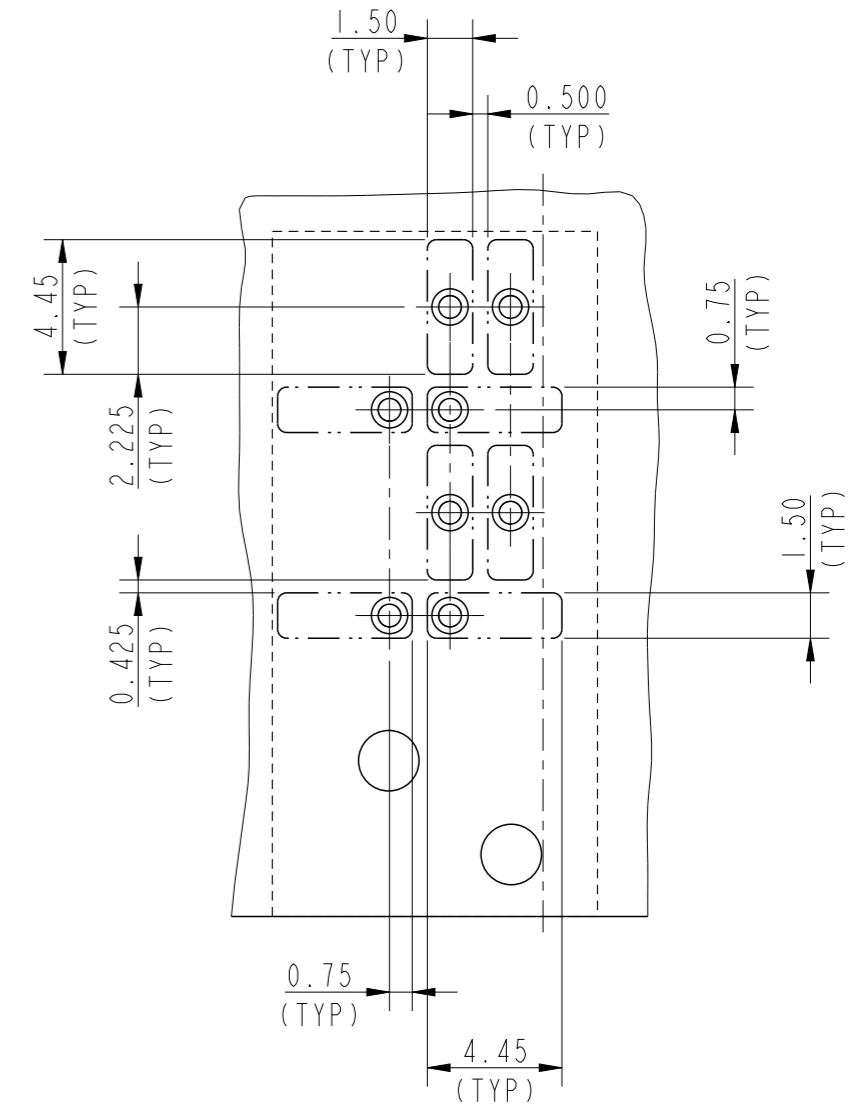
spec ref	-	dr	Jibin John	2017/09/26	projection	mm	size	A3	scale	2:1
tolerance std	ISO 406 ISO 1101	eng	Stalin Alosius	2017/10/16			ecn no	-	rel level	Released
TOLERANCES UNLESS OTHERWISE SPECIFIED		chr	-	apppr						
surface	linear	0.X	±0.3	Amphenol FCI		VERIO SIGNAL RA BOARD CONNECTOR WITH PIP TERMINATION		dwg no 10140950	rev A	
		0.XX	±0.10							
		0.XXX	±0.050							
	angular	0°	±2°	cat. no.	-	Product - Customer Drw		sheet 1 of 6		

VIEW FROM COMPONENT SIDE P/N 10140950-101LF



P/N 10140950-101LF
(8 POS. SIGNAL)

SOLDER PAD DIMENSIONS

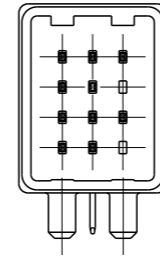
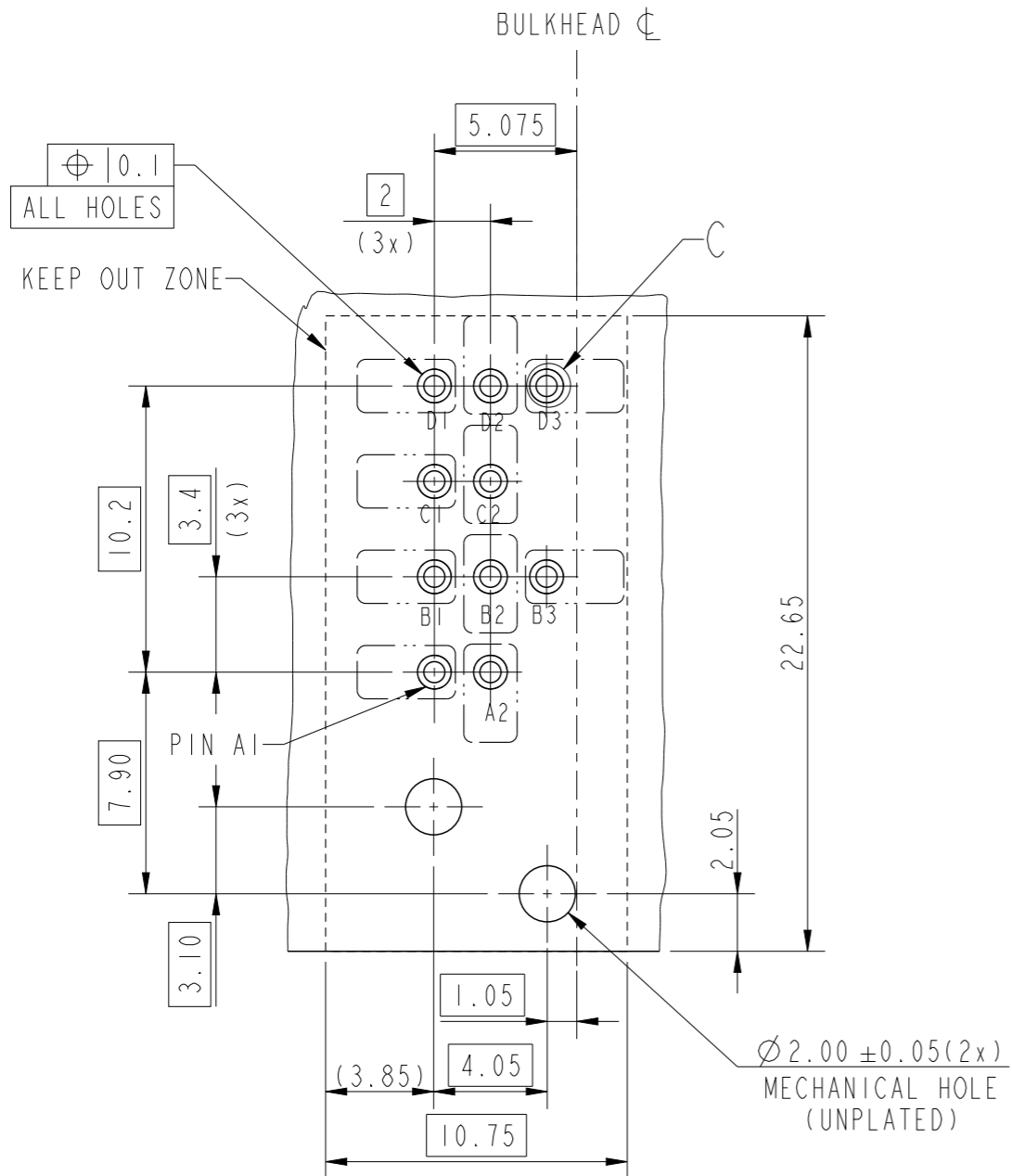


1.6~2.4 (±10%)
(PCB THICKNESS)

SIGNAL PTH DETAILS	
DRILLED HOLE	0.82-0.87mm
COPPER PLATING	25-50µm
TIN PLATING	0.8-1.2µm
FINISHED HOLE DIA	0.70-0.80mm

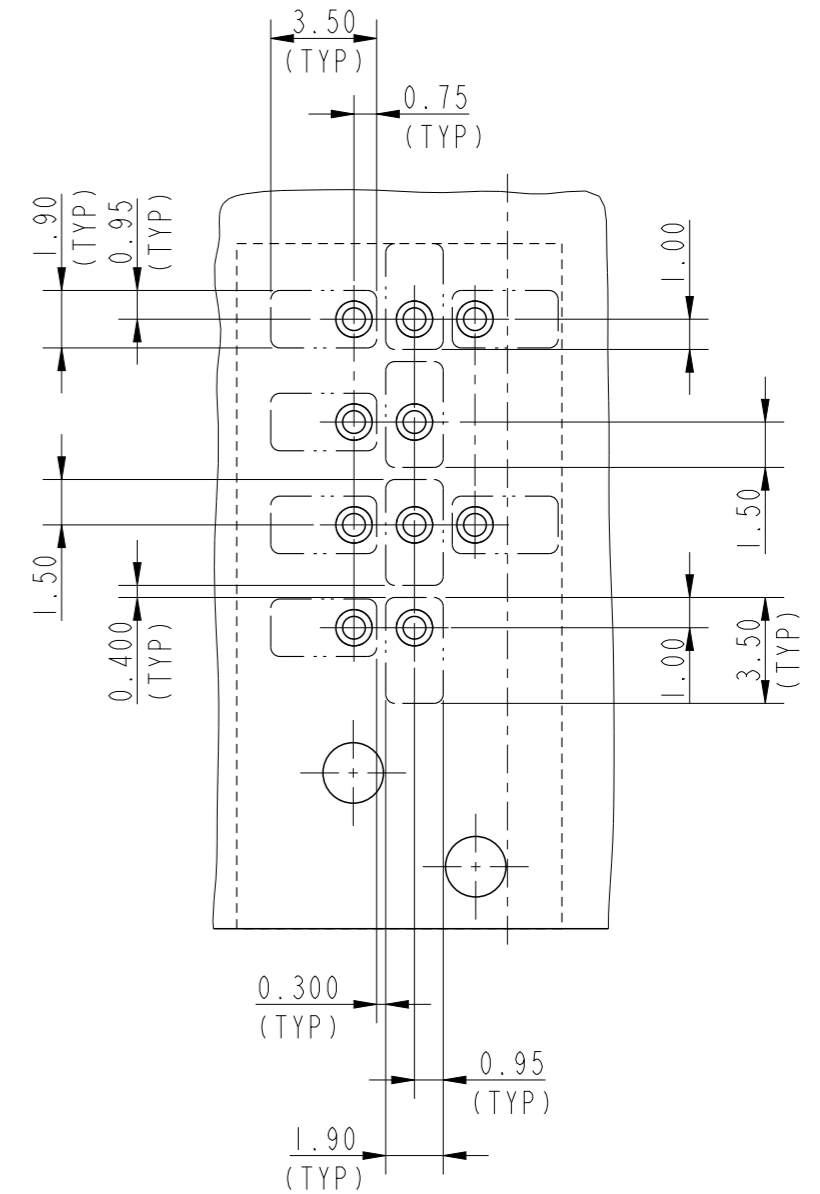
spec ref	-	dr	Jibin John	2017/09/26	projection	mm	size	A3	scale	1:1	
tolerance std	ISO 406 ISO 1101	eng	Stalin Alosius	2017/10/16			ecn no	-	rel level	Released	
TOLERANCES UNLESS OTHERWISE SPECIFIED		chr	-	-							
surface	ISO 1302	appr	K-Paul Biju	2017/10/16	product family						
linear	0.X ±0.3 0.XX ±0.10 0.XXX ±0.050			title	VERIO SIGNAL RA BOARD CONNECTOR WITH PIP TERMINATION		dwg no	10140950		rev	A
angular	0° ±2°	cat. no.	-	Product - Customer Drw	sheet 2 of 6						

VIEW FROM COMPONENT SIDE P/N 10140950-102LF



P/N 10140950-102LF
(10 POS. SIGNAL)

SOLDER PAD DIMENSIONS



PTH

$\phi 1.200 (10x)$
(LAND)

$\phi 0.750 (10x)$
(FINISHED HOLE)
C (8:1)

1.6~2.4 ($\pm 10\%$)
(PCB THICKNESS)

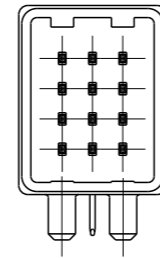
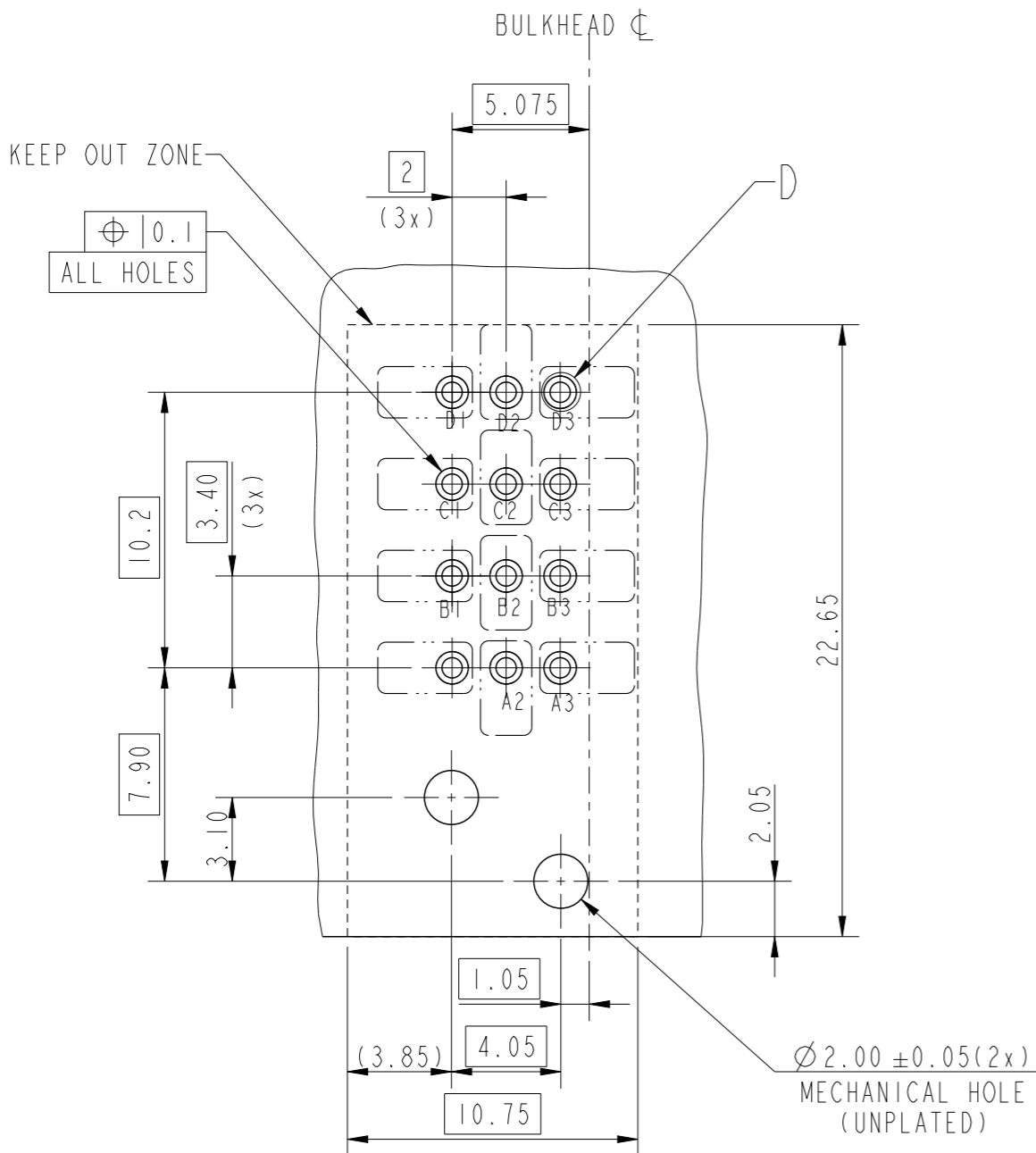
Amphenol
FCi

© 2016 AFCI

SIGNAL PTH DETAILS	
DRILLED HOLE	0.82-0.87mm
COPPER PLATING	25-50 μ m
TIN PLATING	0.8-1.2 μ m
FINISHED HOLE DIA	0.70-0.80mm

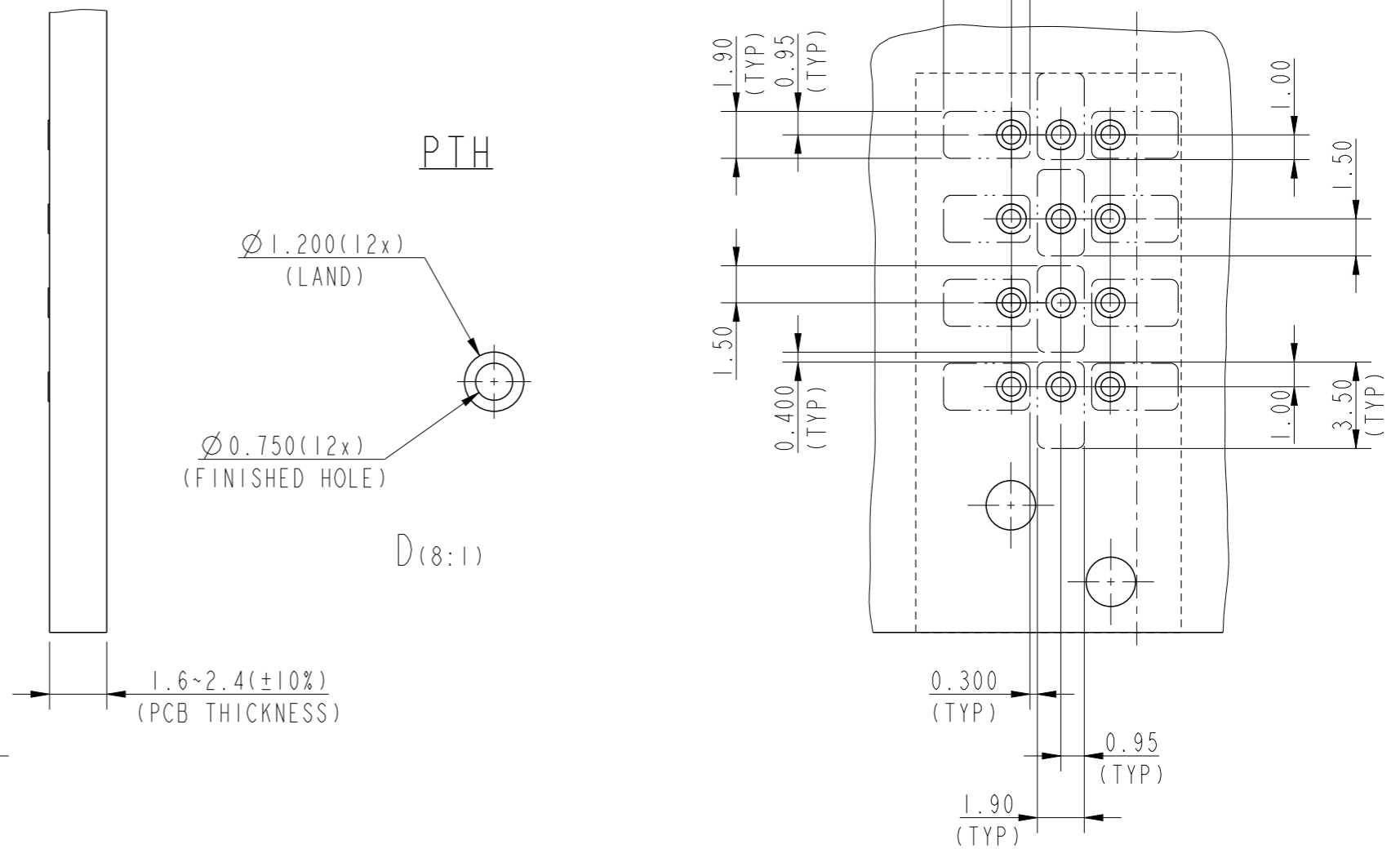
spec ref	-	dr	Jibin John	2017/09/26	projection	mm	size	A3	scale	1:1
tolerance std	ISO 406 ISO 1101	eng	Stalin Alosius	2017/10/16			ecn no	-	rel level	Released
TOLERANCES UNLESS OTHERWISE SPECIFIED		chr	-	2017/10/16			product family	VERIO SIGNAL RA BOARD CONNECTOR		10140950
surface	linear	0.X	± 0.3		cat. no.	Product - Customer Drw	sheet 3 of 6			
		0.XX	± 0.10		WITH PIP TERMINATION	rev	A			
	angular	0°	$\pm 2^\circ$							

VIEW FROM COMPONENT SIDE P/N 10140950-103LF



P/N 10140950-103LF
(12 POS. SIGNAL)

SOLDER PAD DIMENSIONS



Amphenol
FCi

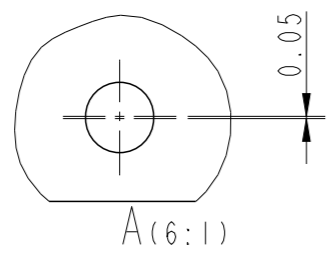
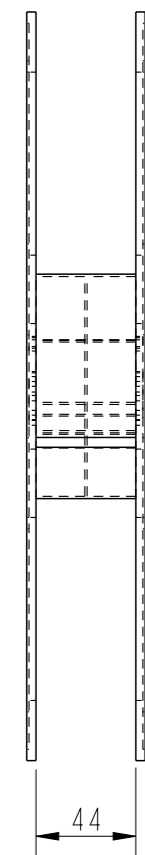
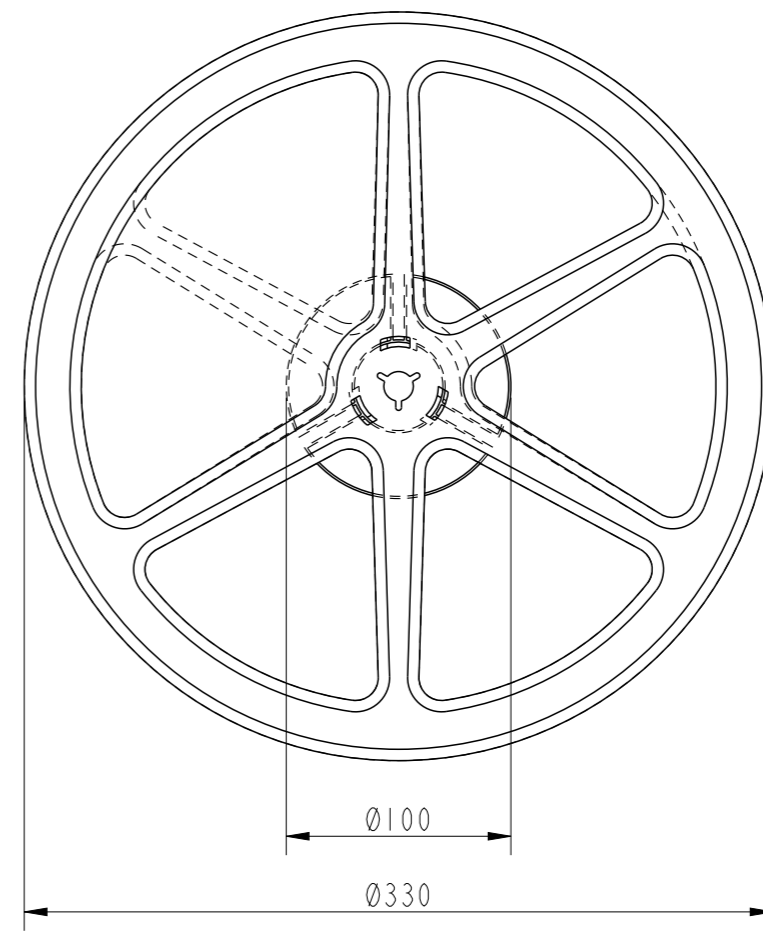
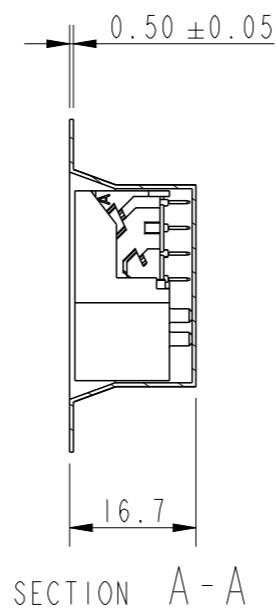
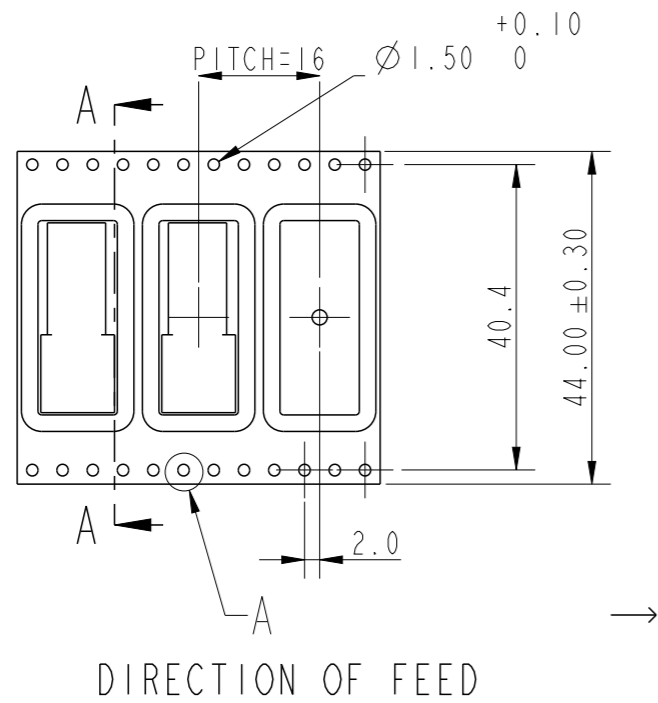
© 2016 AFCI

SIGNAL PTH DETAILS	
DRILLED HOLE	0.82-0.87mm
COPPER PLATING	25-50 μ m
TIN PLATING	0.8-1.2 μ m
FINISHED HOLE DIA	0.70-0.80mm

spec ref	-	dr	Jibin John	2017/09/26
tolerance std	ISO 406 ISO 1101	eng	Stalin Alosius	2017/10/16
	TOLERANCES UNLESS OTHERWISE SPECIFIED	chr	-	-
surface		ISO 1302	appr	K-Paul Biju
	linear	0.X	± 0.3	Amphenol FCi
		0.XX	± 0.10	
		0.XXX	± 0.050	
	angular	0°	$\pm 2^\circ$	

projection	\perp	size	A3	scale	1:1
mm	\longleftrightarrow	ecn no	-	rel level	Released
product family	VERIO SIGNAL RA BOARD CONNECTOR		dwg no	10140950	rev
	WITH PIP TERMINATION				A
cat. no.	Product - Customer Drw		sheet 4 of 6		

PACKAGING SPECIFICATION



TAPE & REEL PACKING DETAILS

NOTES:

1. PACKAGING DETAILS AS PER EIA-481 STD.
2. MATERIAL : (ANTISTATIC)
 CARRIER TAPE : POLYSTYRENE
 COVER TAPE : POLYSTYRENE

spec ref	-	dr	Jibin John	2017/09/26	projection	mm	size	A3	scale	2:1
tolerance std	ISO 406 ISO 1101	eng	Stalin Alosius	2017/10/16			ecn no	-	rel level	Released
TOLERANCES UNLESS OTHERWISE SPECIFIED		chr	-	-			product family			
surface	linear	0.X	±0.3	Amphenol FCI	VERIO SIGNAL RA BOARD CONNECTOR		dwg no	10140950	rev	A
		0.XX	±0.10		WITH PIP TERMINATION					
	angular	0°	±2°		cat. no.	Product - Customer Drw	sheet 5 of 6			

1

2

3

4

A

A

B

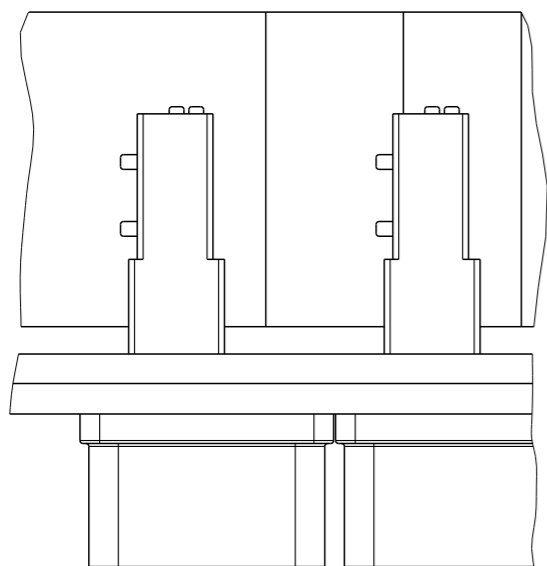
B

C

C

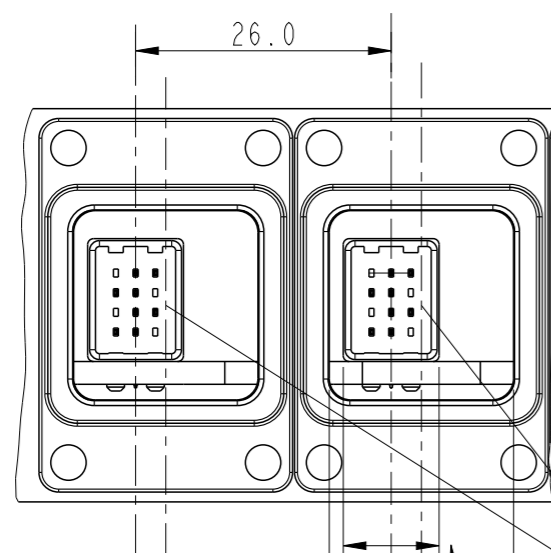
D

D



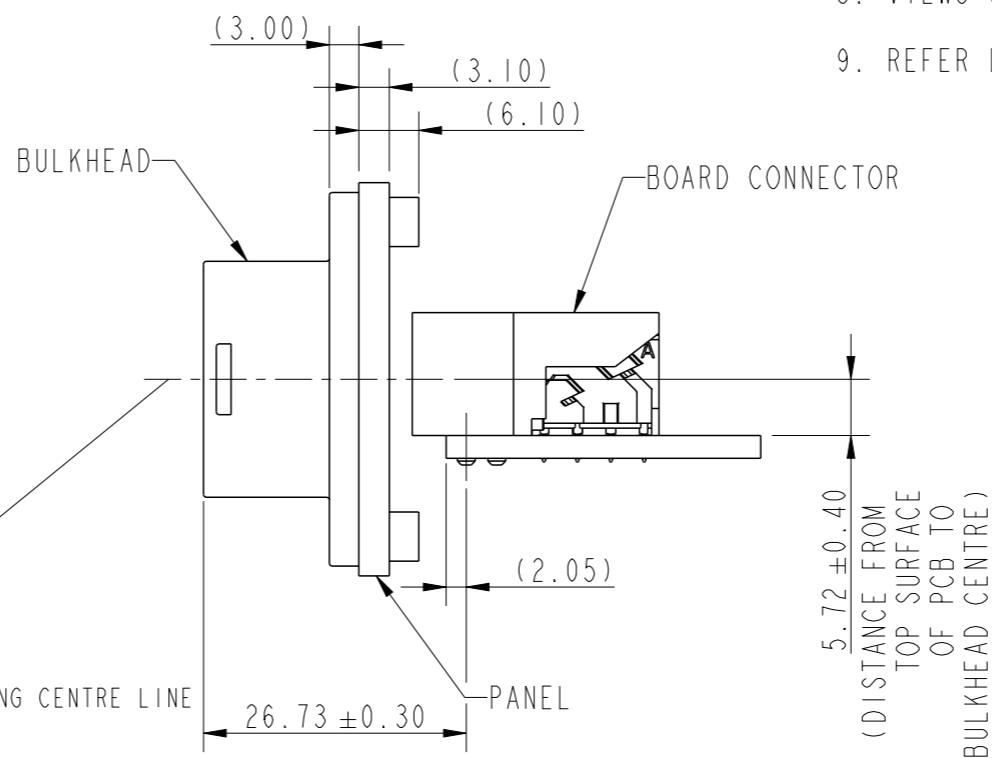
NOTES:

- 1: MATERIAL :
 - RESIN - LCP, GLASS FILLED, FLAME RETARDANT ACC
 - FLAMMABILITY CLASSIFICATION - UL94-V0
 - SIGNAL CONTACTS - COPPER ALLOY
- 2. PLATING :
 - GOLD OVER PALLADIUM NICKEL ON CONTACT AREA OF SIGNALS
 - PURE TIN AT TERMINAL AREA OF SIGNALS
- 3. PRODUCT SPECIFICATION: GS-12-1429
- 4. PACKAGING - TAPE & REEL
- 5. UNDER PLATING FOR CONTACTS IS 1.27µm NICKEL.
- 6. PRODUCT WILL WITHSTAND EXPOSURE TO 260° FOR 60 SECONDS IN A CONVECTION, INFRA RED OR VAPOUR PHASE REFLOW OVEN
- 7. PRODUCT WHERE THE PARTNUMBER ENDS IN LF MEETS EUROPEAN DIRECTIVES AND OTHER COUNTRY REGULATIONS AS DESCRIBED IN GS-47-0004.
- 8. VIEWS SHOWN ON PAGE 1 & 6 ARE OF P/N 10140950-101LF
- 9. REFER DRAWING 10140956 FOR BULKHEAD DETAILS



±0.60
CENTERING OF THE BOARD CONNECTOR WITH BULKHEAD CAVITY

BOARD CONNECTOR WITH BULKHEAD



spec ref	-	dr	Jibin John	2017/09/26	projection	mm	size	A3	scale	2:1	
tolerance std	ISO 406 ISO 1101	eng	Stalin Alosius	2017/10/16			ecn no	-	rel level		Released
surface	TOLERANCES UNLESS OTHERWISE SPECIFIED linear 0.X ±0.3 0.XX ±0.10 0.XXX ±0.050 angular 0° ±2°	chr	-	product family			VERIO	rel level	Released	cat. no.	Product - Customer Drw
ISO 1302		Amphenol FCI	appr	K-Paul Biju	2017/10/16	VERIO SIGNAL RA BOARD CONNECTOR WITH PIP TERMINATION	dwg no	10140950	rev	A	

2

3



Компания «ЭлектроПласт» предлагает заключение долгосрочных отношений при поставках импортных электронных компонентов на взаимовыгодных условиях!

Наши преимущества:

- Оперативные поставки широкого спектра электронных компонентов отечественного и импортного производства напрямую от производителей и с крупнейших мировых складов;
- Поставка более 17-ти миллионов наименований электронных компонентов;
- Поставка сложных, дефицитных, либо снятых с производства позиций;
- Оперативные сроки поставки под заказ (от 5 рабочих дней);
- Экспресс доставка в любую точку России;
- Техническая поддержка проекта, помощь в подборе аналогов, поставка прототипов;
- Система менеджмента качества сертифицирована по Международному стандарту ISO 9001;
- Лицензия ФСБ на осуществление работ с использованием сведений, составляющих государственную тайну;
- Поставка специализированных компонентов (Xilinx, Altera, Analog Devices, Intersil, Interpoint, Microsemi, Aeroflex, Peregrine, Syfer, Eurofarad, Texas Instrument, Miteq, Cobham, E2V, MA-COM, Hittite, Mini-Circuits, General Dynamics и др.);

Помимо этого, одним из направлений компании «ЭлектроПласт» является направление «Источники питания». Мы предлагаем Вам помощь Конструкторского отдела:

- Подбор оптимального решения, техническое обоснование при выборе компонента;
- Подбор аналогов;
- Консультации по применению компонента;
- Поставка образцов и прототипов;
- Техническая поддержка проекта;
- Защита от снятия компонента с производства.



Как с нами связаться

Телефон: 8 (812) 309 58 32 (многоканальный)

Факс: 8 (812) 320-02-42

Электронная почта: org@eplast1.ru

Адрес: 198099, г. Санкт-Петербург, ул. Калинина, дом 2, корпус 4, литера А.