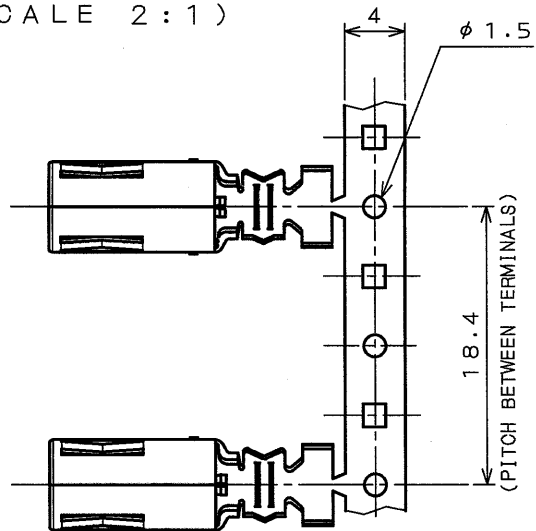


89Z5E0JS

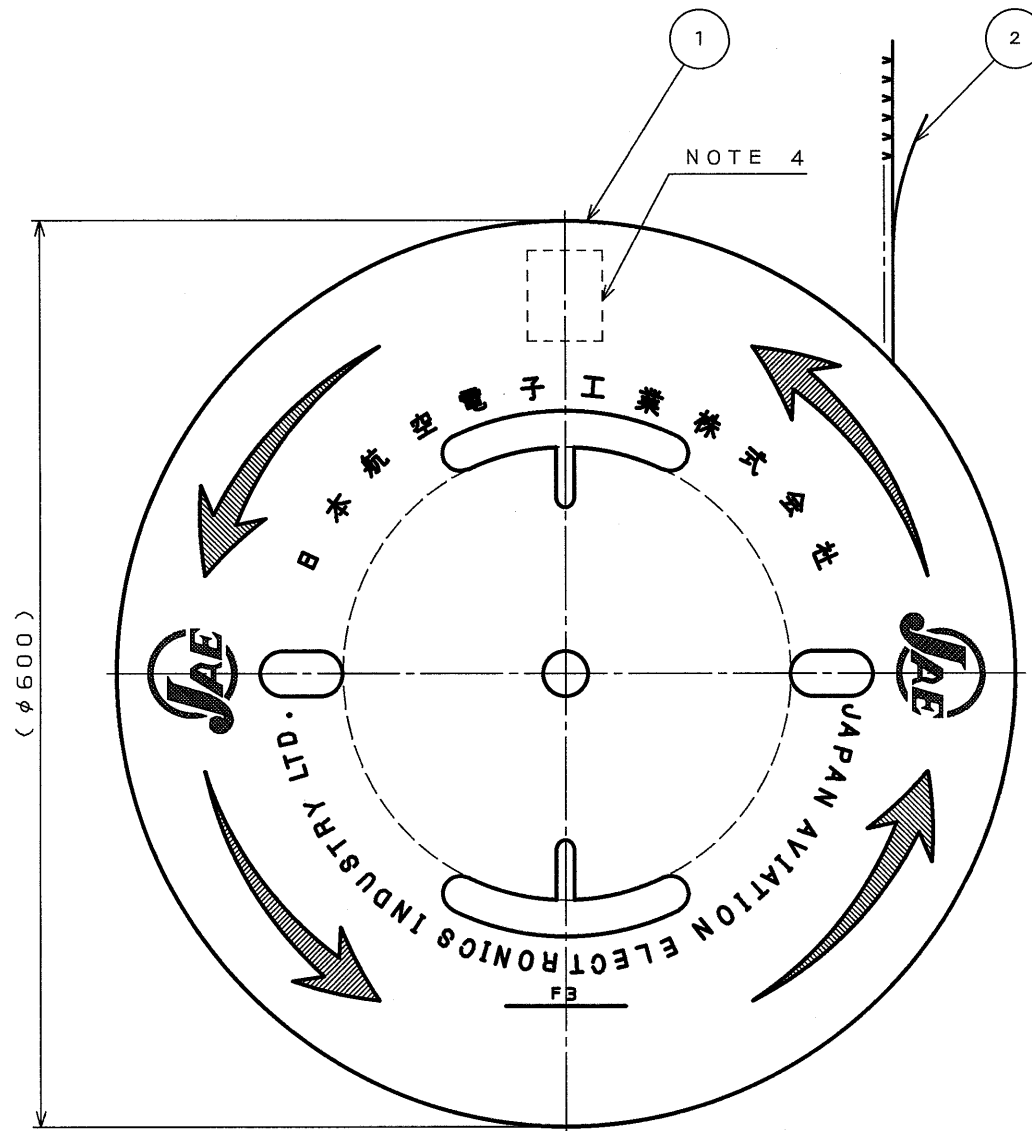
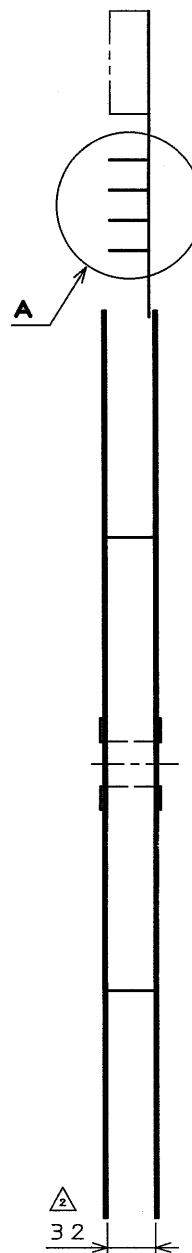
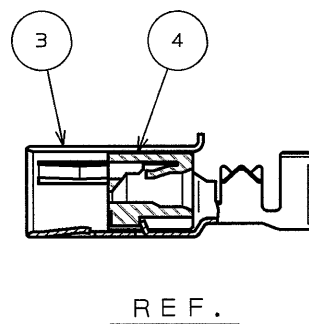
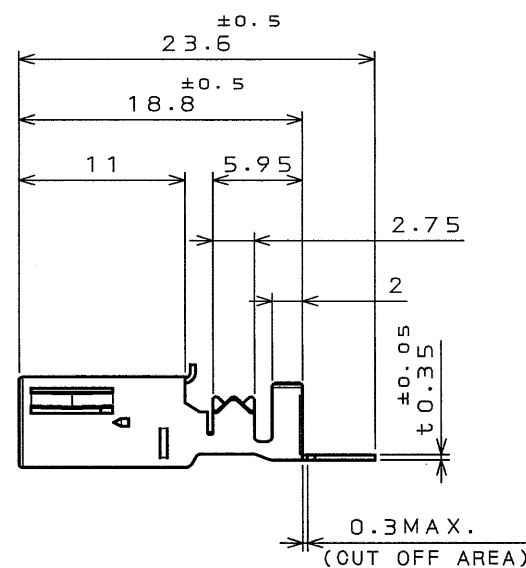
(ON ENIMVHD) 品名図

版数 REV.	年月日 DATE	DCN NO.	変更内容 DESCRIPTION	製図 DR.	担当 CHK.	査閲 APPD.	承認 APPD.
2	3.Dec.2001	49214	CHANGED REEL WIDTH AND APPLICABLE WIRE.		N.OGAWA		T.TOTANI
3	25.Jan.2002	49406	CHANGED SPECIAL CONTROL ITEM.	H.ITAKURA	N.OGAWA		T.Totani

DETAIL A  
(SCALE 2:1)



△  
特別管理品目  
SPECIAL CONTROL ITEM  
M X 25



NOTE1. THIS PART IS M25P01K9FC MADE BY JAE.

△2. APPLICABLE WIRE: 1.5DS-0XC-SP (MAKER: Sumitomo Electric Industries, Ltd.) AND RG-174 (MAKER: Fujikura, Ltd.)

3. THE SHEARED EDGES OF CONTACT SHALL NOT BE PLATED.

4. PART NUMBER & QUANTITY SHALL BE DESCRIBED AS INDICATED.

5. EVEN IF THERE AREN'T SOME CONTACTS IN A CARRIER, THIS PART SATISFIES AMOUNT.

注1. 本製品は日本航空電子工業(株)のM25P01K9FCである。

△2. 適用電線サイズは1.5DS-0XC-SP(住友電気工業(株)製)及びRG-174((株)フジクラ製)である。

3. 破断面にはめっきはつかない。

4. 図示の位置に品名、数量を記載する。

5. 本製品はキャリア上歯抜けが発生していても、数量(1,000)を満足する。

符号 NO.	名称 DESCRIPTION	個数 QTY.	材料 MATERIAL	仕上 FINISH	備考 REMARKS
4	PIN INNER INSULATOR	1,000	GF PPS		COLOR: BLACK
3	PIN OUTER CONTACT	1,000	PHOSPHOR BRONZE	TIN PLATING	
2	TAPE	1	PAPER		
1	REEL	1	PAPER		

仕様書 (SPECIFICATION)		第1版 (ORIGINAL DATE)		尺 (SCALE)	
JACS-1657		22.Aug.2001		1:5	
公差 (GENERAL TOLERANCE)		製図 DR.		名称 (TITLE)	
寸法 (DIMENSION)		M.TANAKA		M25P01K9FC	
角度 (ANGLES)		担当 CHK.		(PIN OUTER CONTACT)	
. ±0.4		N.OGAWA			
.X ±0.4		査閲 APPD.			
.XX ±0.4		承認 APPD.		T.TOTANI	
.XXX ±				重量 (WEIGHT)	
				SJ035768	

DOF-0-212D(98.02)

CDS-00-110-10623

SIZE A3

版数 (REV.) 3



Компания «ЭлектроПласт» предлагает заключение долгосрочных отношений при поставках импортных электронных компонентов на взаимовыгодных условиях!

Наши преимущества:

- Оперативные поставки широкого спектра электронных компонентов отечественного и импортного производства напрямую от производителей и с крупнейших мировых складов;
- Поставка более 17-ти миллионов наименований электронных компонентов;
- Поставка сложных, дефицитных, либо снятых с производства позиций;
- Оперативные сроки поставки под заказ (от 5 рабочих дней);
- Экспресс доставка в любую точку России;
- Техническая поддержка проекта, помощь в подборе аналогов, поставка прототипов;
- Система менеджмента качества сертифицирована по Международному стандарту ISO 9001;
- Лицензия ФСБ на осуществление работ с использованием сведений, составляющих государственную тайну;
- Поставка специализированных компонентов (Xilinx, Altera, Analog Devices, Intersil, Interpoint, Microsemi, Aeroflex, Peregrine, Syfer, Eurofarad, Texas Instrument, Miteq, Cobham, E2V, MA-COM, Hittite, Mini-Circuits, General Dynamics и др.);

Помимо этого, одним из направлений компании «ЭлектроПласт» является направление «Источники питания». Мы предлагаем Вам помощь Конструкторского отдела:

- Подбор оптимального решения, техническое обоснование при выборе компонента;
- Подбор аналогов;
- Консультации по применению компонента;
- Поставка образцов и прототипов;
- Техническая поддержка проекта;
- Защита от снятия компонента с производства.



#### Как с нами связаться

**Телефон:** 8 (812) 309 58 32 (многоканальный)

**Факс:** 8 (812) 320-02-42

**Электронная почта:** [org@eplast1.ru](mailto:org@eplast1.ru)

**Адрес:** 198099, г. Санкт-Петербург, ул. Калинина, дом 2, корпус 4, литера А.