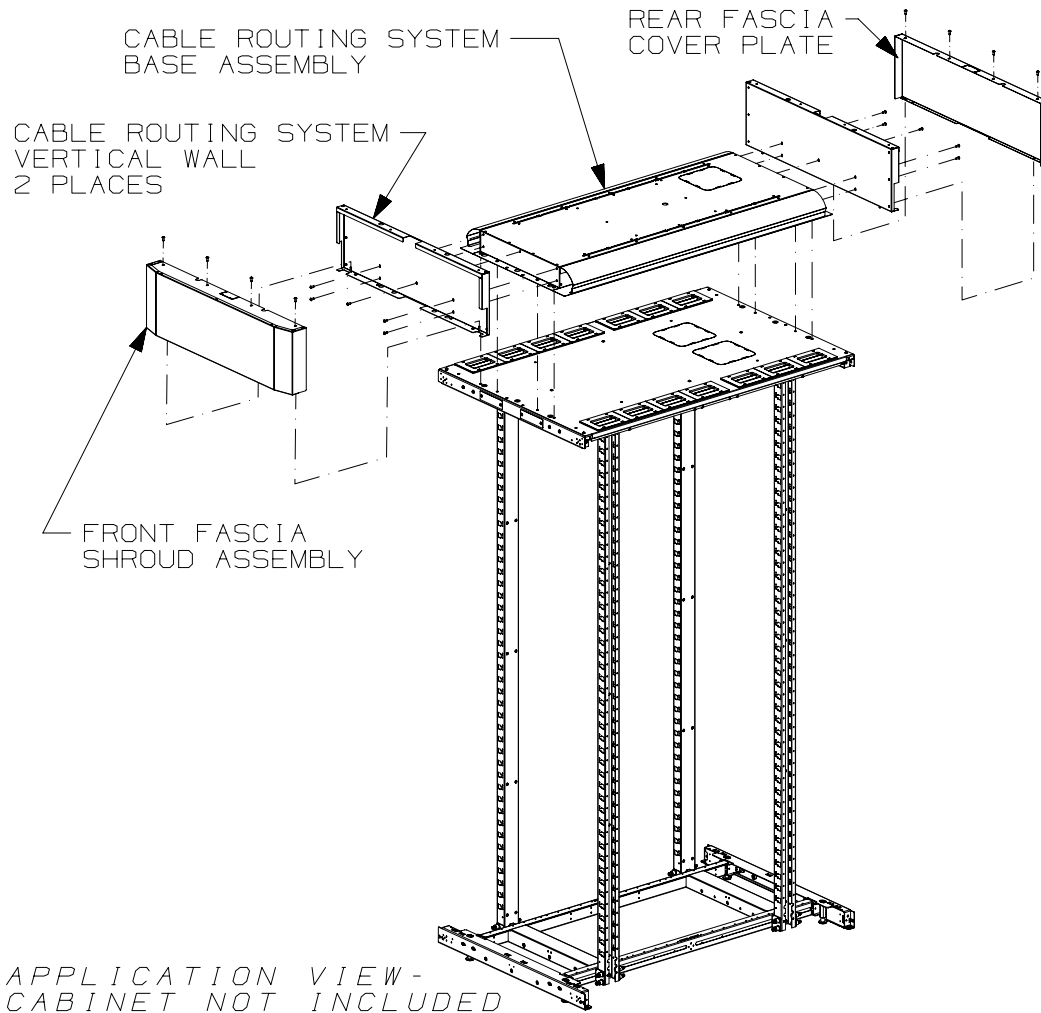


THIS COPY IS PROVIDED ON A RESTRICTED BASIS AND IS NOT TO BE USED IN ANY WAY DETRIMENTAL TO THE INTERESTS OF PANDUIT CORP.



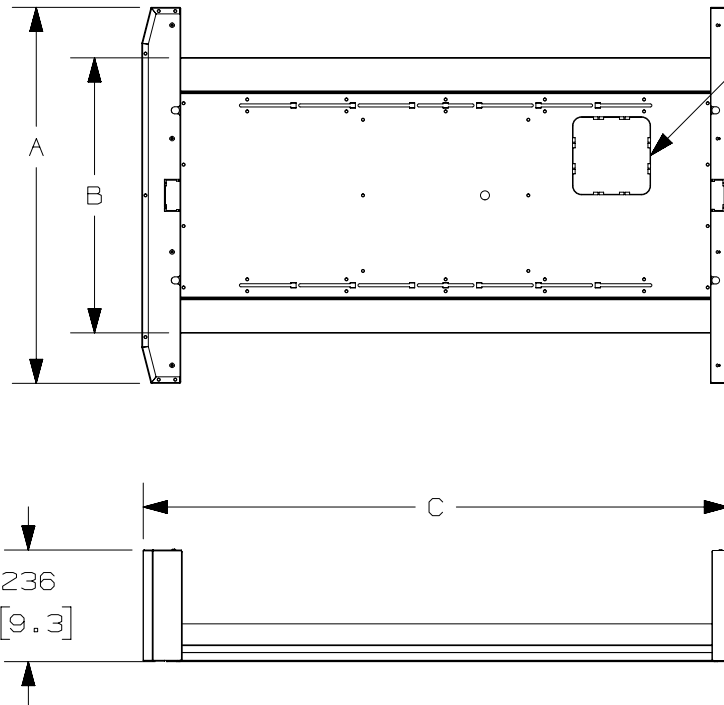
PANDUIT PART NO.	WEIGHT
STH61B	20.0 LBS/EACH [9.1 Kg/EACH]
STH62B	21.0 LBS/EACH [9.5 Kg/EACH]
STH71B	21.0 LBS/EACH [9.5 Kg/EACH]
STH72B	22.0 LBS/EACH [10.0 Kg/EACH]
SNTH81B	24.0 LBS/EACH [10.9 Kg/EACH]
SNTH82B	25.0 LBS/EACH [11.3 Kg/EACH]

- VISIT OUR ON-LINE CATALOG AT WWW.PANDUIT.COM FOR A LIST OF CURRENT PARTS APPLICABLE FOR USE WITH THIS PRODUCT.
- PRIMARY DIMENSIONS ARE IN MILLIMETERS.
- CABLE ROUTING ADD-ON SYSTEM CAN BE USED WITH ALL STANDARD NET-ACCESS CABINETS TO HELP PROTECT, ROUTE, AND MANAGE LARGE QUANTITIES OF DATA CABLING.
- PARTS SUPPLIED:
 2- CABLE ROUTING SYSTEM VERTICAL WALLS
 1- REAR FASCIA COVER PLATE
 1- FRONT FASCIA SHROUD ASSEMBLY
 1- CABLE ROUTING SYSTEM BASE ASSEMBLY
 1- HARDWARE KIT
 1- INSTRUCTION SHEET
- FULLY BONDED STRUCTURE WHEN ASSEMBLED PER INSTRUCTIONS.
- PART NUMBER SHOWN AS BLACK. REPLACE "B" WITH "W" FOR WHITE, "G" FOR GRAY

APPLICATION VIEW - CABINET NOT INCLUDED

REV	DATE	BY	CHK	APR	DESCRIPTION	ECN	TITLE				DRAWING NUMBER:			
							CABINET TOP CABLE ROUTING SYSTEM ADD-ON KIT (S*TH**B) CUSTOMER DRAWING							
							ITEM REVISION NAME 14V427G0/00						MATERIAL: N/A	
							DATASET FILE NAME 14V427G0_DC_00B						DRAWING NUMBER: 14V427G0-DC	
00B	01-29-16	SSP	BRAP		A. REVISE TITLEBLOCK TO 'CUSTOMER' & INCLUDE PART NUMBER	V09000TN	THIRD ANGLE PROJECTION				DRAWING NUMBER: 14V427G0-DC			
00A	10-28-14	ROJC	ROJC	TCN	RELEASED TO PRODUCTION	V09000HM					DRAWN BY: ROJC DATE: 10-28-14 CHK: TCN SCALE: NONE			
REV	DATE	BY	CHK	APR	DESCRIPTION	ECN					SIZE A			

THIS COPY IS PROVIDED ON A RESTRICTED BASIS AND IS NOT TO BE USED IN ANY WAY DETRIMENTAL TO THE INTERESTS OF PANDUIT CORP.



165mm X 165mm
KNOCKOUT COMPATIBLE
W/COOL BOOT P/N: CTGN6X6

PANDUIT PART NO.	A	B	C
STH61B	596 [23.5]	482 [19.0]	1086 [42.8]
STH62B	596 [23.5]	482 [19.0]	1238 [48.8]
STH71B	696 [27.4]	482 [19.0]	1086 [42.8]
STH72B	696 [27.4]	482 [19.0]	1238 [48.8]
SNTH81B	796 [31.3]	582 [22.9]	1086 [42.8]
SNTH82B	796 [31.3]	582 [22.9]	1238 [48.8]

REV	DATE	BY	CHK	APR	DESCRIPTION	ECN
00B	01-29-16	SSP	BRAP		SEE SHEET ONE FOR REVISIONS	V09000TN
00A	10-28-14	ROJC	ROJC	TCN	SEE SHEET ONE FOR REVISIONS	V09000HM

TITLE		CABINET TOP CABLE ROUTING SYSTEM ADD-ON KIT (S*TH**B)	
ITEM REVISION NAME		14V427G0/00	
DATASET FILE NAME		14V427G0_DC_00B	
MATERIAL:		N/A	
DRAWING NUMBER:		14V427G0-DC	
THIRD ANGLE PROJECTION			
DRAWN BY	DATE	CHK	SCALE
ROJC	10-28-14	TCN	NONE
SHT 2 OF 2			A



Компания «ЭлектроПласт» предлагает заключение долгосрочных отношений при поставках импортных электронных компонентов на взаимовыгодных условиях!

Наши преимущества:

- Оперативные поставки широкого спектра электронных компонентов отечественного и импортного производства напрямую от производителей и с крупнейших мировых складов;
- Поставка более 17-ти миллионов наименований электронных компонентов;
- Поставка сложных, дефицитных, либо снятых с производства позиций;
- Оперативные сроки поставки под заказ (от 5 рабочих дней);
- Экспресс доставка в любую точку России;
- Техническая поддержка проекта, помощь в подборе аналогов, поставка прототипов;
- Система менеджмента качества сертифицирована по Международному стандарту ISO 9001;
- Лицензия ФСБ на осуществление работ с использованием сведений, составляющих государственную тайну;
- Поставка специализированных компонентов (Xilinx, Altera, Analog Devices, Intersil, Interpoint, Microsemi, Aeroflex, Peregrine, Syfer, Eurofarad, Texas Instrument, Miteq, Cobham, E2V, MA-COM, Hittite, Mini-Circuits, General Dynamics и др.);

Помимо этого, одним из направлений компании «ЭлектроПласт» является направление «Источники питания». Мы предлагаем Вам помощь Конструкторского отдела:

- Подбор оптимального решения, техническое обоснование при выборе компонента;
- Подбор аналогов;
- Консультации по применению компонента;
- Поставка образцов и прототипов;
- Техническая поддержка проекта;
- Защита от снятия компонента с производства.



Как с нами связаться

Телефон: 8 (812) 309 58 32 (многоканальный)

Факс: 8 (812) 320-02-42

Электронная почта: org@eplast1.ru

Адрес: 198099, г. Санкт-Петербург, ул. Калинина, дом 2, корпус 4, литера А.