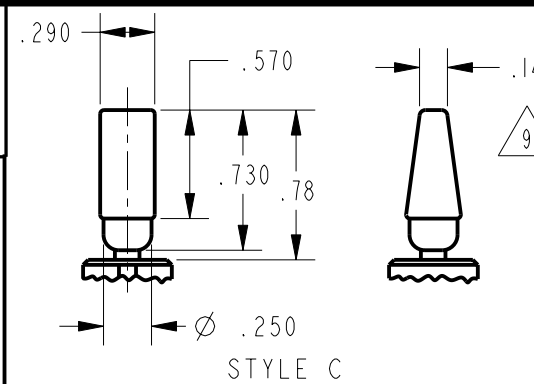


**MICROSWITCH**  
a Honeywell Division  
FED. MFG. CODE 91929

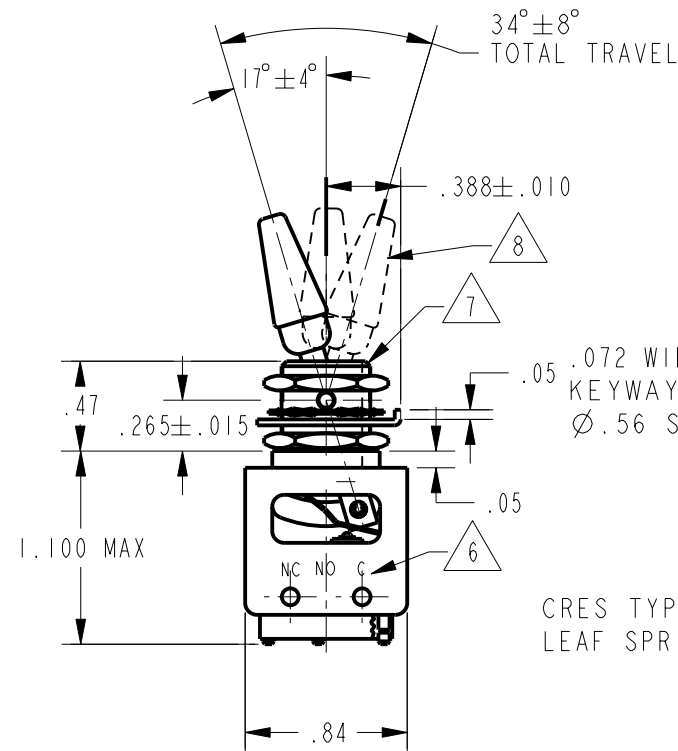
**ASSEMBLY  
TOGGLE SWITCH**

CATALOG LISTING  
**13AT219 SERIES  
CHART 1**

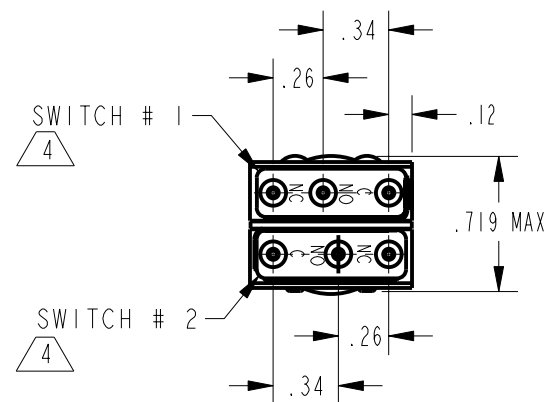


CATALOG LISTING	KEYWAY POSITION		CENTER POSITION		OPPOSITE KEYWAY POSITION	
	C-NO	C-NC	C-NO	C-NC	C-NO	C-NC
13AT219-5	1*	2*	NONE	1,2	2	1
*ASTERISK DENOTES MOMENTARY POSITION						
LEVER COLOR CODE $\triangle 9$						
COLOR IDENT	COLOR					
CO1	WHITE					
CO2	BLACK					
CO3	BLUE					

CATALOG LISTING 13AT219 SERIES CHART 1  
 PAGE 1 OF 1  
 RELEASE NO. PR-22321  
 REPLACES -  
 ISSUE 8  
 CHECK  
 REVISIONS  
 A 203819 G J W AUG 01  
 B 204179 G J W OCT 01  
 C 204763 CSL 23 JAN 02  
 D 205032 GLH 6 MAR 02  
 CHECK  
 30 AUG 01  
 SAV  
 CHECK  
 30 AUG 01  
 DRAWN  
 G J W  
 PTC/CAD 2D



- CRES TYPE 303 BUSHING
- 15/32-32 UNS THREAD TO WITHIN .062 OF SHOULDER
- 2X HEX NUT .56 ACROSS FLATS X .09 THICK (PB-12570)  $\triangle 10$
- CRES INTERNAL TOOTH LOC (TS-10013)  $\triangle 10$
- $\phi$  .60 X (.018) THICK
- CRES KEYING WASHER,  $\phi$  .72 X .040 THICK, TAB .110 WIDE (EN-12449)  $\triangle 10$
- CRES TYPE 302 BRACKET & PIN
- FLEXIBLE INSULATORS
- CRES TYPE 17-7 LEAF SPRINGS
- .072 WIDE X  $\nabla$ 038 KEYWAY
- $\phi$  .56 SHOULDER

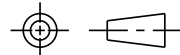


**NOTES**

- 1 - UNIT INCLUDES 2 EACH "41ISM23-H58" TYPE (GOLD BASIC SWITCH CONTACTS WITH BOOT SEAL ON SWITCH PLUNGER)
- 2 - SWITCHES DO NOT NECESSARILY OPERATE SIMULTANEOUSLY
- 3 - PLATED TERMINALS WILL ACCEPT "AMP INC"  $\phi$ .058 PIN RECEPTACLES
- $\triangle 4$  SWITCH NUMBERS MARKED ON END OF BASIC SWITCHES
- 5 - WHEN LEVER IS MOVED OUT OF A MAINTAINED POSITION, IT WILL RETURN OF ITS OWN ACCORD TO THAT POSITION FROM AN ADJACENT MOMENTARY POSITION.
- $\triangle 6$  TERMINAL DESIGNATION MARKED ON BOTH SIDES OF UNIT
- $\triangle 7$  BUSHING SEALED TO PREVENT ENTRANCE OF LIQUID OR DUST
- $\triangle 8$  KEYWAY POSITION
- $\triangle 9$  SUFFIX MUST BE ADDED FOR DESIRED LEVER COLOR (EXAMPLE) 13AT219-5-C02
- $\triangle 10$  HARDWARE FURNISHED ASSEMBLED WITH SWITCH OR IN PACKET 15PA311-AT PER MIL-PRF-8805
- 11 - REPLACEMENT MOUNTING HARDWARE PACKET "15PA311-AT"

THIS DRAWING COVERS A PROPRIETARY ITEM AND IS THE PROPERTY OF MICRO SWITCH, A DIVISION OF HONEYWELL. THIS DRAWING IS NOT TO BE COPIED OR USED WITHOUT THE APPROVAL OF MICRO SWITCH

THIRD ANGLE PROJECTION



CHARACTERISTICS	ELECTRICAL DATA	SCALE FULL
	CONTACT ARRANGEMENT (2X S P D T)	DO NOT SCALE PRINT
	30 VOLTS DC RATING	UNLESS OTHERWISE SPECIFIED TOLERANCES ARE
	INDUCTIVE ---- SEA LEVEL ---- 1/2 AMP	ONE PLACE (.0) $\pm$ .030
	50,000 FT ---- 1/2 AMP	TWO PLACE (.00) $\pm$ .015
	RESISTIVE ---- SEA LEVEL ---- 1 AMP	THREE PLACE (.000) $\pm$ .005
	50,000 FT ---- 1 AMP	ANGLES $\pm$
	MAXIMUM INRUSH ---- 2 AMP	WEIGHT .05 LB

ANSI Y14.5M-1982 APPLIES



Компания «ЭлектроПласт» предлагает заключение долгосрочных отношений при поставках импортных электронных компонентов на взаимовыгодных условиях!

Наши преимущества:

- Оперативные поставки широкого спектра электронных компонентов отечественного и импортного производства напрямую от производителей и с крупнейших мировых складов;
- Поставка более 17-ти миллионов наименований электронных компонентов;
- Поставка сложных, дефицитных, либо снятых с производства позиций;
- Оперативные сроки поставки под заказ (от 5 рабочих дней);
- Экспресс доставка в любую точку России;
- Техническая поддержка проекта, помощь в подборе аналогов, поставка прототипов;
- Система менеджмента качества сертифицирована по Международному стандарту ISO 9001;
- Лицензия ФСБ на осуществление работ с использованием сведений, составляющих государственную тайну;
- Поставка специализированных компонентов (Xilinx, Altera, Analog Devices, Intersil, Interpoint, Microsemi, Aeroflex, Peregrine, Syfer, Eurofarad, Texas Instrument, Miteq, Cobham, E2V, MA-COM, Hittite, Mini-Circuits, General Dynamics и др.);

Помимо этого, одним из направлений компании «ЭлектроПласт» является направление «Источники питания». Мы предлагаем Вам помощь Конструкторского отдела:

- Подбор оптимального решения, техническое обоснование при выборе компонента;
- Подбор аналогов;
- Консультации по применению компонента;
- Поставка образцов и прототипов;
- Техническая поддержка проекта;
- Защита от снятия компонента с производства.



#### Как с нами связаться

**Телефон:** 8 (812) 309 58 32 (многоканальный)

**Факс:** 8 (812) 320-02-42

**Электронная почта:** [org@eplast1.ru](mailto:org@eplast1.ru)

**Адрес:** 198099, г. Санкт-Петербург, ул. Калинина, дом 2, корпус 4, литера А.