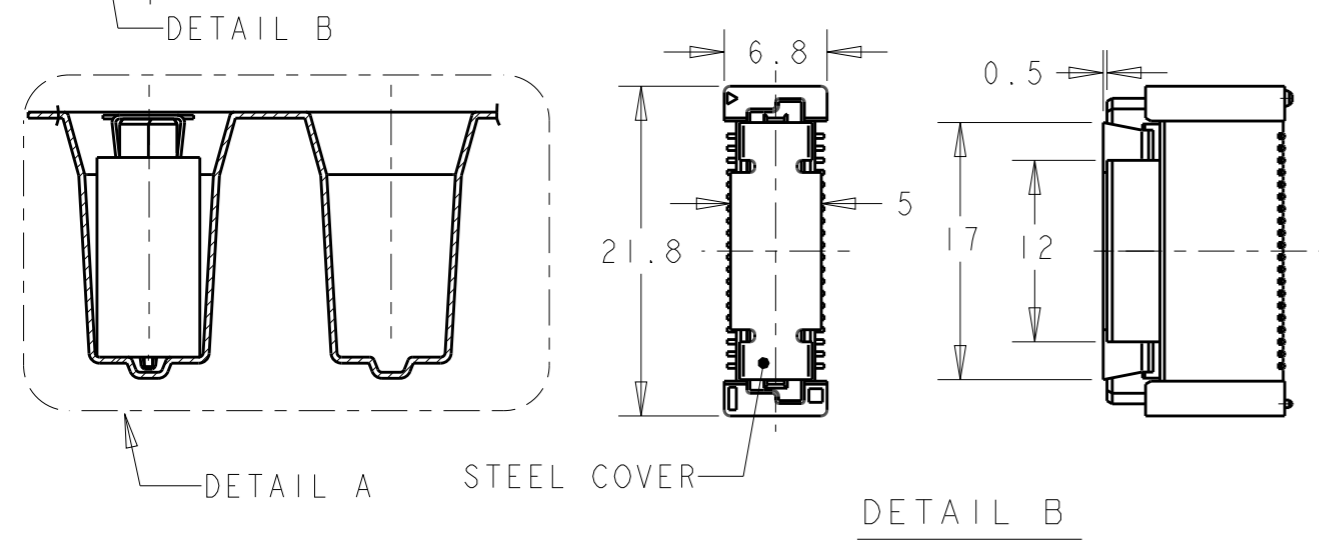
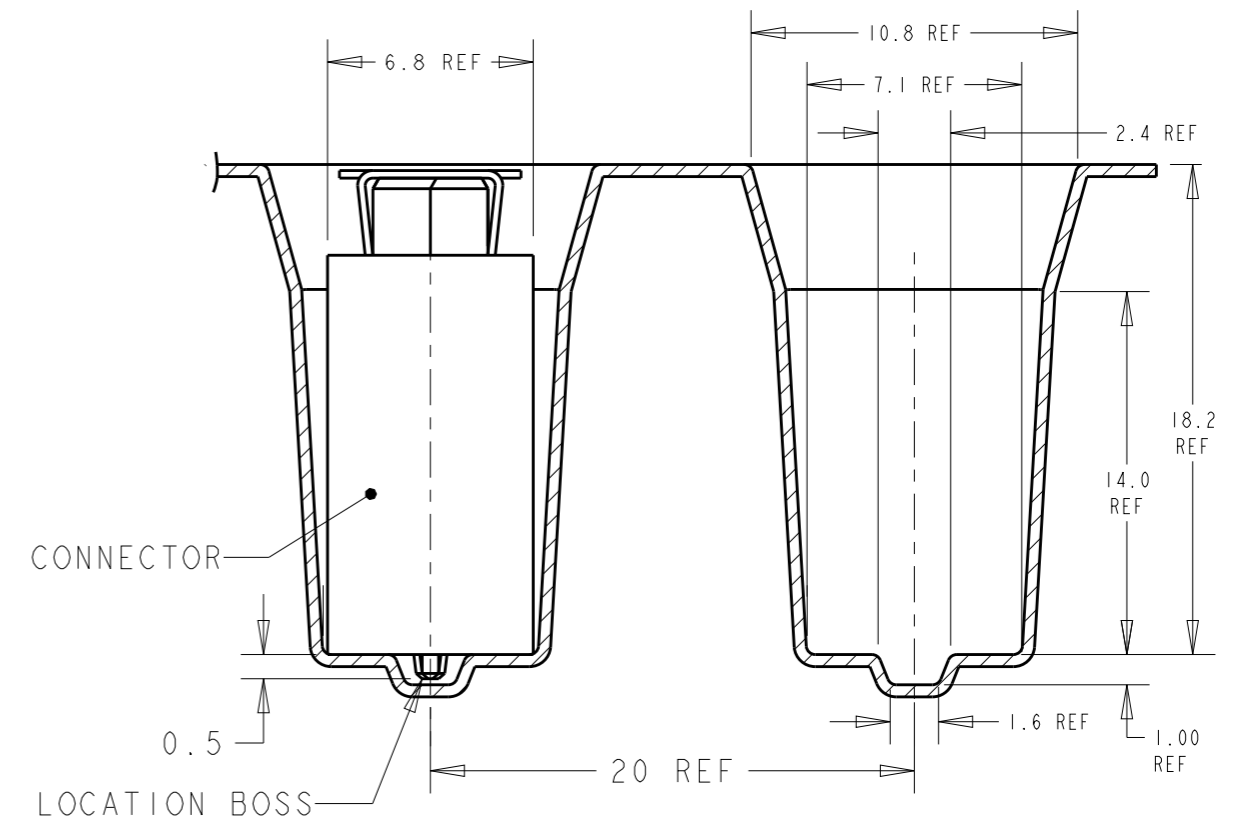
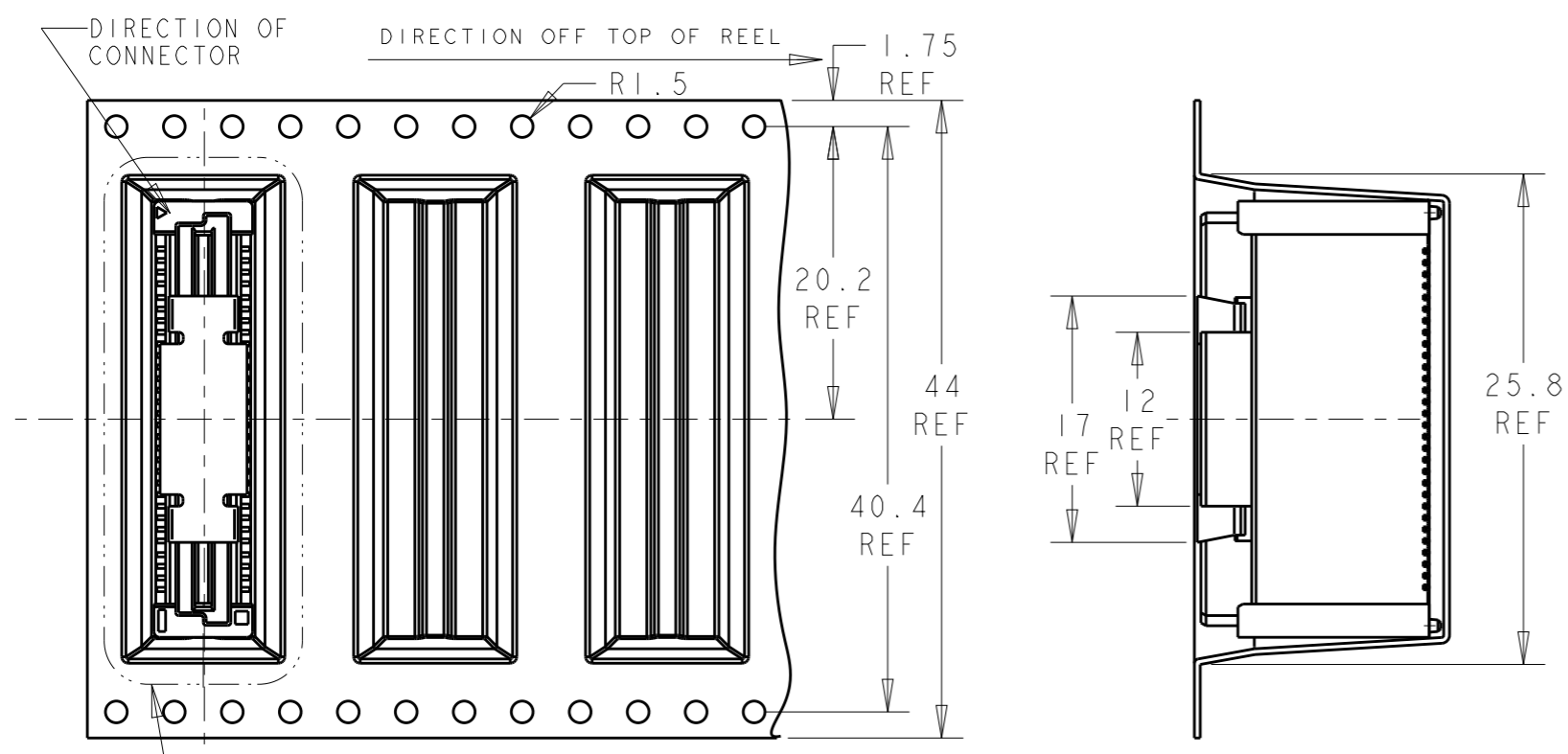
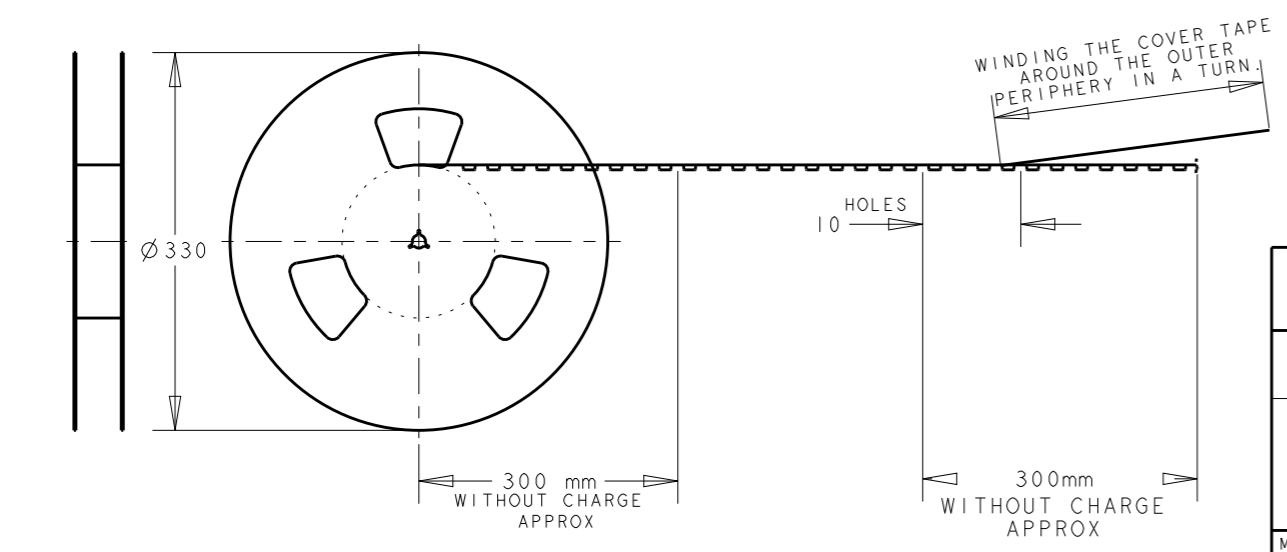


THIS DRAWING IS UNPUBLISHED. RELEASED FOR PUBLICATION 20
 © COPYRIGHT 20 BY - ALL RIGHTS RESERVED.

LOC	DIST	REVISIONS			
P	LTR	DESCRIPTION	DATE	DWN	APVD
DY	-	A REVISED PER	21FEB2012	I.T	S.Y



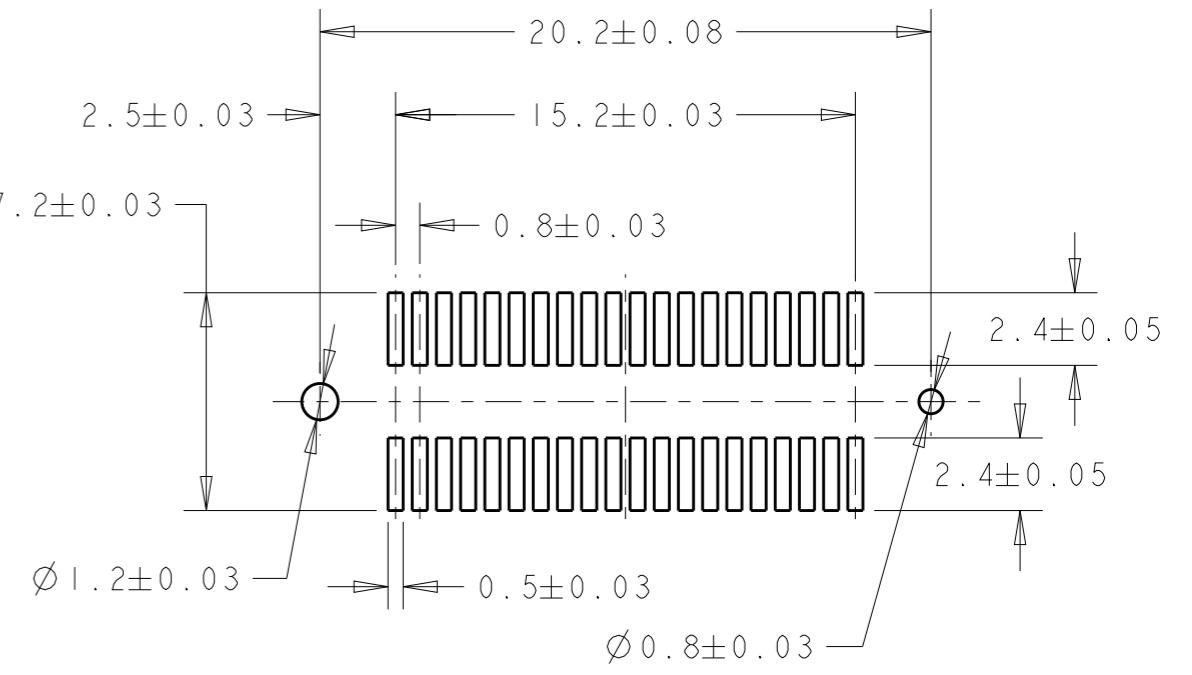
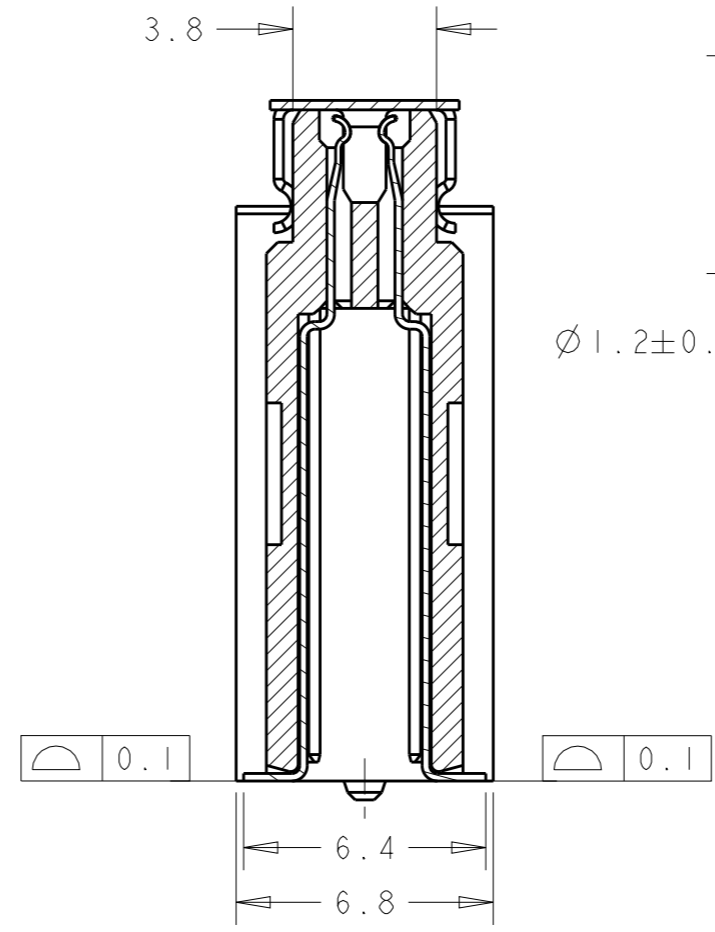
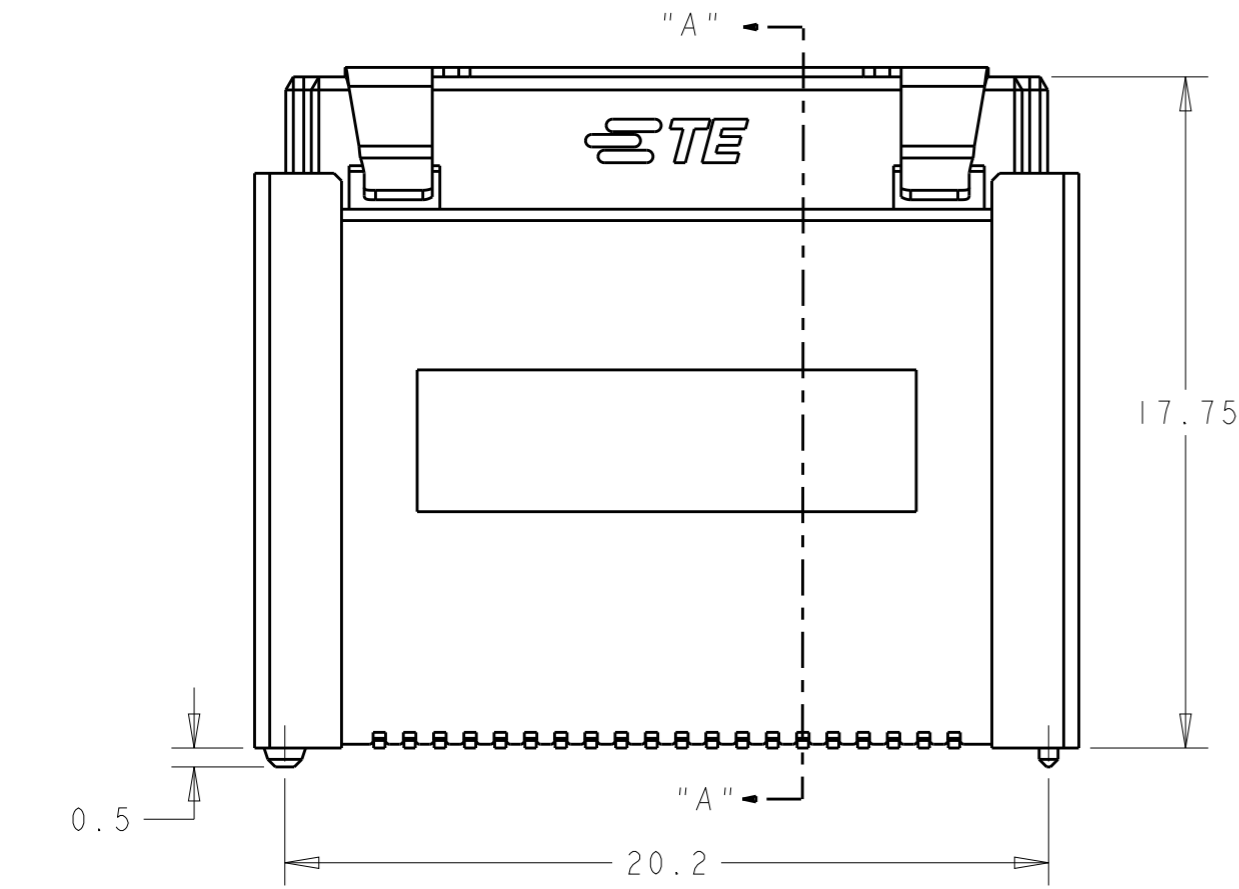
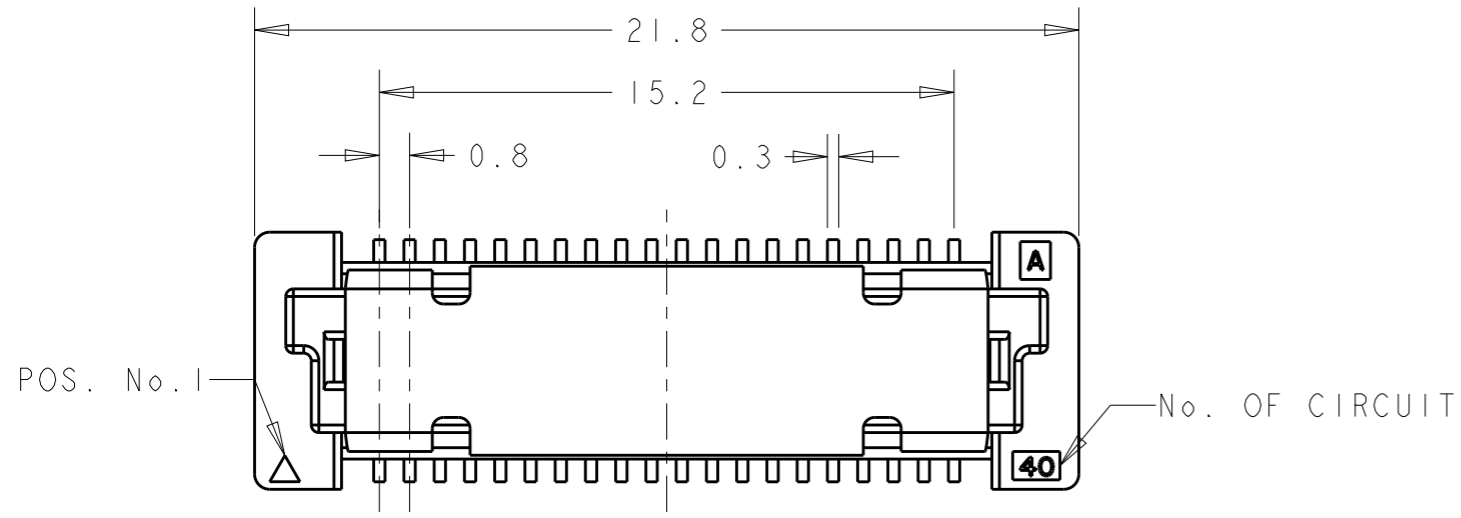
- NOTES:
- MATERIALS:
 HOUSING: L.C.P (HIGH TEMP THERMO PLASTIC) UL 94V-0, NATURAL.
 CONTACT: COPPER ALLOY.
 - FINISH:
 ENGAGEMENT AREA: 0.00076 MIN GOLD
 SOLDERING AREA: 0.002 MIN MATTE TIN
 UNDERCOAT: 0.0013 MIN NICKEL ALL OVER
 - POSITION SERIES:
 SEE P/N TABLE ON SHEET 2.
 - CONNECTOR MATED STACKED HEIGHT IS COMBINATION OF PLUG HEIGHT "Y" AND REC HEIGHT "X", LESS 5 mm.
 STACKED HEIGHT = Y + X - 5



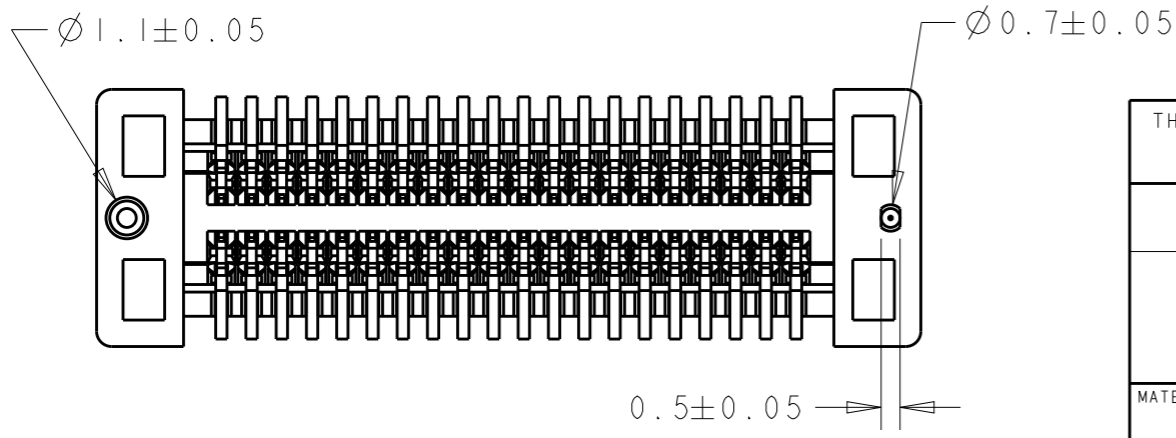
THIS DRAWING IS A CONTROLLED DOCUMENT.		DWN IVAN TIAN 21FEB2012	TE Connectivity	
DIMENSIONS: mm		CHK WENKE HE 29MAR2012		
TOLERANCES UNLESS OTHERWISE SPECIFIED:		APVD STEVEN YAO 29MAR2012	NAME FH 0.8mm BTB CONNECTOR RECEPTACLE 19mm HEIGHT WITH STEEL COVER, ON EMBOSS TAPE	
0 PLC ±-		PRODUCT SPEC 108-5390	SIZE A3	CAGE CODE 00779
1 PLC ±0.30		APPLICATION SPEC 114-5254	DRAWING NO C-2199039	RESTRICTED TO -
2 PLC ±0.25		WEIGHT -	SCALE 1:1	
3 PLC ±0.20		MATERIAL SEE P/N TABLE	SHEET 1 OF 2	
4 PLC ±-		FINISH SEE P/N TABLE	REV A	
ANGLES ±3°		Customer Drawing		

THIS DRAWING IS UNPUBLISHED. RELEASED FOR PUBLICATION 20
 © COPYRIGHT 20 BY - ALL RIGHTS RESERVED.

LOC	DIST	REVISIONS			
P	LTR	DESCRIPTION	DATE	DWN	APVD
DY	-				



RECOMMENDED P.C. BOARD LAYOUT



SECTION A - A

	100	40	4-2199039-0
FINISH	QTY	POS	P/N

THIS DRAWING IS A CONTROLLED DOCUMENT.		DWN	IVAN TIAN	21FEB2012	TE Connectivity NAME FH 0.8mm BTB CONNECTOR RECEPTACLE 19mm HEIGHT WITH STEEL COVER, ON EMBOSS TAPE	
DIMENSIONS: mm		CHK	WENKE HE	29MAR2012		
TOLERANCES UNLESS OTHERWISE SPECIFIED:		APVD	STEVEN YAO	29MAR2012		
0 PLC ±- 1 PLC ±0.30 2 PLC ±0.25 3 PLC ±0.20 4 PLC ±- ANGLES ±3°		PRODUCT SPEC	108-5390			
MATERIAL	FINISH	APPLICATION SPEC	114-5254	WEIGHT	-	
	SEE P/N TABLE	Customer Drawing	SCALE	1:1	SHEET 2 OF 2	
					RESTRICTED TO	-
					REV	A



Компания «ЭлектроПласт» предлагает заключение долгосрочных отношений при поставках импортных электронных компонентов на взаимовыгодных условиях!

Наши преимущества:

- Оперативные поставки широкого спектра электронных компонентов отечественного и импортного производства напрямую от производителей и с крупнейших мировых складов;
- Поставка более 17-ти миллионов наименований электронных компонентов;
- Поставка сложных, дефицитных, либо снятых с производства позиций;
- Оперативные сроки поставки под заказ (от 5 рабочих дней);
- Экспресс доставка в любую точку России;
- Техническая поддержка проекта, помощь в подборе аналогов, поставка прототипов;
- Система менеджмента качества сертифицирована по Международному стандарту ISO 9001;
- Лицензия ФСБ на осуществление работ с использованием сведений, составляющих государственную тайну;
- Поставка специализированных компонентов (Xilinx, Altera, Analog Devices, Intersil, Interpoint, Microsemi, Aeroflex, Peregrine, Syfer, Eurofarad, Texas Instrument, Miteq, Cobham, E2V, MA-COM, Hittite, Mini-Circuits, General Dynamics и др.);

Помимо этого, одним из направлений компании «ЭлектроПласт» является направление «Источники питания». Мы предлагаем Вам помощь Конструкторского отдела:

- Подбор оптимального решения, техническое обоснование при выборе компонента;
- Подбор аналогов;
- Консультации по применению компонента;
- Поставка образцов и прототипов;
- Техническая поддержка проекта;
- Защита от снятия компонента с производства.



Как с нами связаться

Телефон: 8 (812) 309 58 32 (многоканальный)

Факс: 8 (812) 320-02-42

Электронная почта: org@eplast1.ru

Адрес: 198099, г. Санкт-Петербург, ул. Калинина, дом 2, корпус 4, литера А.