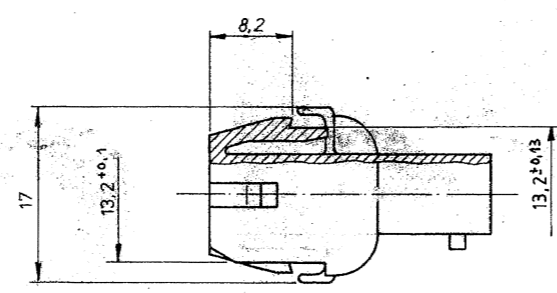
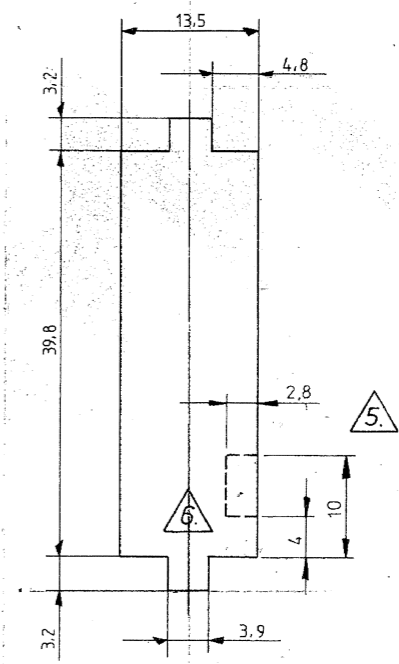
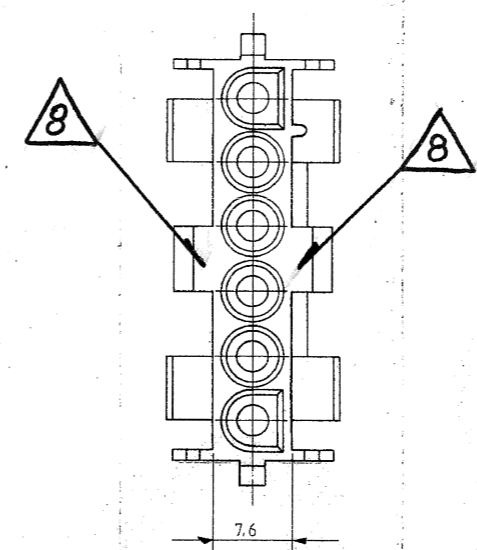
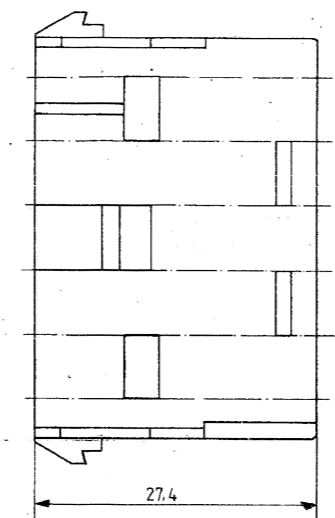
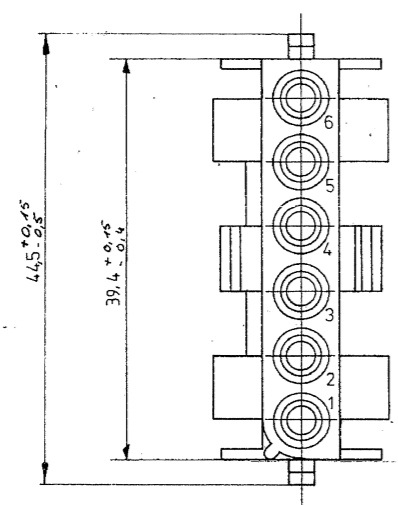


Zeichnung geschützt durch  
 © Copyright 1980  
 AMP DEUTSCHLAND GmbH  
 Alle Rechte vorbehalten

Index	Änderung	Tag	Name
01	Zchnq. neu erstellt, ergänzt u. berichtigt	20.05.81	Tudman
02	Tabelle ergänzt	12.01.82	Tudman
03	Material für -1 spezifiziert	31.01.85	Ohlme
04	Einbaumaß ergänzt	20.02.85	Kirschn
05	Material für -1 geändert	15.06.88	Tudman
6	NEUES MATERIAL $\Delta$	26.JAN96	R. BLU.
G1	44,5 ± 0,13 ch. to +0,15-0,5/39,4 ± 0,13 ch. to +0,15-0,4	18.01.00	Göppel .C
G2	REV. ED 17.011267	06.SEP 2017	HC/KR



Montageausschnitt  $\Delta$  3  
 (Bestückungsseite)

$\Delta$  8 CSA CERTIFICATION LOGO LOCATED ONCE ON ANY INDICATED SURFACE APPROXIMATELY AS SHOWN

- $\Delta$  7 NEUES MATERIAL (PHOSPHOR UND HALOGEN FREI)
- $\Delta$  6 Position von Kammer 1 bei verschlüsseltem Einsetzen der Gehäuse
- $\Delta$  5 Für verschlüsseltes Einsetzen der Gehäuse
- 4. Gehäuse muß in Stanzrichtung eingeführt werden
- $\Delta$  3. Empfohlene Blechstärke 0,75 - 2,3 mm
- 2. Passend zu UMNL-Steckergehäuse. 926 300, 640 581, 640 585
- 1. Geeignet für UMNL Stift- und Buchsenkontakte

Änderungen, die dem technischen Fortschritt dienen, behalten wir uns vor.

926 307 - 4	PA6.6UL94-V0 weiß	AMP DEUTSCHLAND GmbH Langen b Ffm	Benennung <b>Universal MATE-N-LOK</b> <b>6-pol. Aufnahmegehäuse</b>	
926 307 - 3	PA6.6UL94-V0 $\Delta$ NATURAL			
926 307 - 2	PA6.6UL94-V0 schwarz			
926 307 - 1	Zytel EFE 1030 natur UL94 V-2			
Bestell-Nr.	Werkstoff	Oberfläche Farbe	Nicht tolerierte Maße $\pm 0,13$ mm	Format <b>C</b>
Gez. 20.05.81	Gepr. 1.6.81	Gepr.	Zeichnungs-Nr. <b>926 307</b>	Blatt-Nr. <b>G2</b>



Компания «ЭлектроПласт» предлагает заключение долгосрочных отношений при поставках импортных электронных компонентов на взаимовыгодных условиях!

Наши преимущества:

- Оперативные поставки широкого спектра электронных компонентов отечественного и импортного производства напрямую от производителей и с крупнейших мировых складов;
- Поставка более 17-ти миллионов наименований электронных компонентов;
- Поставка сложных, дефицитных, либо снятых с производства позиций;
- Оперативные сроки поставки под заказ (от 5 рабочих дней);
- Экспресс доставка в любую точку России;
- Техническая поддержка проекта, помощь в подборе аналогов, поставка прототипов;
- Система менеджмента качества сертифицирована по Международному стандарту ISO 9001;
- Лицензия ФСБ на осуществление работ с использованием сведений, составляющих государственную тайну;
- Поставка специализированных компонентов (Xilinx, Altera, Analog Devices, Intersil, Interpoint, Microsemi, Aeroflex, Peregrine, Syfer, Eurofarad, Texas Instrument, Miteq, Cobham, E2V, MA-COM, Hittite, Mini-Circuits, General Dynamics и др.);

Помимо этого, одним из направлений компании «ЭлектроПласт» является направление «Источники питания». Мы предлагаем Вам помощь Конструкторского отдела:

- Подбор оптимального решения, техническое обоснование при выборе компонента;
- Подбор аналогов;
- Консультации по применению компонента;
- Поставка образцов и прототипов;
- Техническая поддержка проекта;
- Защита от снятия компонента с производства.



#### Как с нами связаться

**Телефон:** 8 (812) 309 58 32 (многоканальный)

**Факс:** 8 (812) 320-02-42

**Электронная почта:** [org@eplast1.ru](mailto:org@eplast1.ru)

**Адрес:** 198099, г. Санкт-Петербург, ул. Калинина, дом 2, корпус 4, литера А.