

**PLEASE CHECK WWW.MOLEX.COM FOR LATEST PART INFORMATION**

**Part Number:** [0465621260](#)  
**Status:** **Active**  
**Overview:** EXTreme Ten60Power™ High-Current Connector  
**Description:** 5.50mm Pitch EXTreme Ten60Power™ Vertical Receptacle with Guide Receivers, 20 Power Circuits

**Documents:**

[Drawing \(PDF\)](#) [Application Specification AS-46436-100 \(PDF\)](#)  
[Product Specification PS-46436-100 \(PDF\)](#) [RoHS Certificate of Compliance \(PDF\)](#)

**Agency Certification**

CSA LR19980  
UL E29179

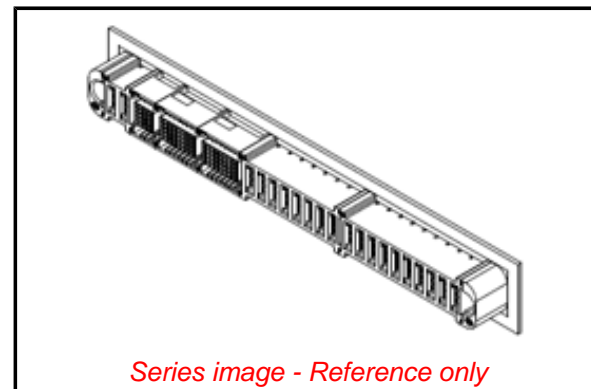
**General**

Product Family PCB Receptacles  
Series [46562](#)  
Application Board-to-Board, Power, Signal  
Application Tooling Part Link 62100-7900  
Comments See PS-46436-100 for details  
Overview [EXTreme Ten60Power™ High-Current Connector](#)  
Product Name EXTreme Ten60Power™  
UPC 884982718258

**Physical**

(p)ower-(s)ignal Configuration 4p - 12s - 6p  
Circuits (Loaded) 13  
Circuits (maximum) 13  
Color - Resin Black  
Durability (mating cycles max) 200  
Flammability 94V-0  
Glow-Wire Compliant No  
Guide to Mating Part Yes  
Keying to Mating Part None  
Lock to Mating Part No  
Material - Metal Copper  
Material - Plating Mating Gold  
Material - Plating Termination Tin  
Material - Resin High Temperature Thermoplastic  
Net Weight 57.111/g  
Number of Rows 1  
Orientation Vertical  
PCB Locator No  
PCB Retention None  
PCB Thickness - Recommended 1.58mm  
Packaging Type Tray  
Pitch - Mating Interface 5.50mm  
Plating min - Mating 0.127µm  
Plating min - Termination 2.540µm  
Polarized to Mating Part Yes  
Polarized to PCB Yes  
Stackable No  
Surface Mount Compatible (SMC) No  
Temperature Range - Operating -40°C to +105°C  
Termination Interface: Style Through Hole - Compliant Pin

**Electrical**



**EU ELV**

**Not Relevant**

**EU RoHS**

**Compliant**

**REACH SVHC**

Not Contained Per  
-ED/79/2015 (17  
December 2015)

**Halogen-Free**

**Status**

**Low-Halogen**

**Need more information on product environmental compliance?**

Email [productcompliance@molex.com](mailto:productcompliance@molex.com)  
Please visit the [Contact Us](#) section for any non-product compliance questions.

China ROHS

ELV

Green Image

Not Relevant

**Search Parts in this Series**

[46562](#) Series

**Mates With**

[46437-1260](#) EXTreme Ten60Power™ Right Angle Plug Assembly

**Application Tooling | FAQ**

*Tooling specifications and manuals are found by selecting the products below. Crimp Height Specifications are then contained in the Application Tooling Specification document.*

**Global**

Description	Product #
-------------	-----------

Removal Tool for Ten60 Power™ Receptacle Terminals	<a href="#">0621007900</a>
----------------------------------------------------	----------------------------

Current - Maximum per Contact	2.5A, 55.0A
Grounding to PCB	No
Voltage - Maximum	600V AC / 250V DC

**Solder Process Data**

Duration at Max. Process Temperature (seconds)	040
Lead-free Process Capability	SMC&WAVE
Max. Cycles at Max. Process Temperature	003
Process Temperature max. C	260

**Material Info****Reference - Drawing Numbers**

Application Specification	AS-46436-100
Product Specification	PS-46436-100
Sales Drawing	SD-46562-1260

This document was generated on 03/07/2016

**PLEASE CHECK [WWW.MOLEX.COM](http://WWW.MOLEX.COM) FOR LATEST PART INFORMATION**



Компания «ЭлектроПласт» предлагает заключение долгосрочных отношений при поставках импортных электронных компонентов на взаимовыгодных условиях!

Наши преимущества:

- Оперативные поставки широкого спектра электронных компонентов отечественного и импортного производства напрямую от производителей и с крупнейших мировых складов;
- Поставка более 17-ти миллионов наименований электронных компонентов;
- Поставка сложных, дефицитных, либо снятых с производства позиций;
- Оперативные сроки поставки под заказ (от 5 рабочих дней);
- Экспресс доставка в любую точку России;
- Техническая поддержка проекта, помощь в подборе аналогов, поставка прототипов;
- Система менеджмента качества сертифицирована по Международному стандарту ISO 9001;
- Лицензия ФСБ на осуществление работ с использованием сведений, составляющих государственную тайну;
- Поставка специализированных компонентов (Xilinx, Altera, Analog Devices, Intersil, Interpoint, Microsemi, Aeroflex, Peregrine, Syfer, Eurofarad, Texas Instrument, Miteq, Cobham, E2V, MA-COM, Hittite, Mini-Circuits, General Dynamics и др.);

Помимо этого, одним из направлений компании «ЭлектроПласт» является направление «Источники питания». Мы предлагаем Вам помощь Конструкторского отдела:

- Подбор оптимального решения, техническое обоснование при выборе компонента;
- Подбор аналогов;
- Консультации по применению компонента;
- Поставка образцов и прототипов;
- Техническая поддержка проекта;
- Защита от снятия компонента с производства.



#### Как с нами связаться

**Телефон:** 8 (812) 309 58 32 (многоканальный)

**Факс:** 8 (812) 320-02-42

**Электронная почта:** [org@eplast1.ru](mailto:org@eplast1.ru)

**Адрес:** 198099, г. Санкт-Петербург, ул. Калинина, дом 2, корпус 4, литера А.