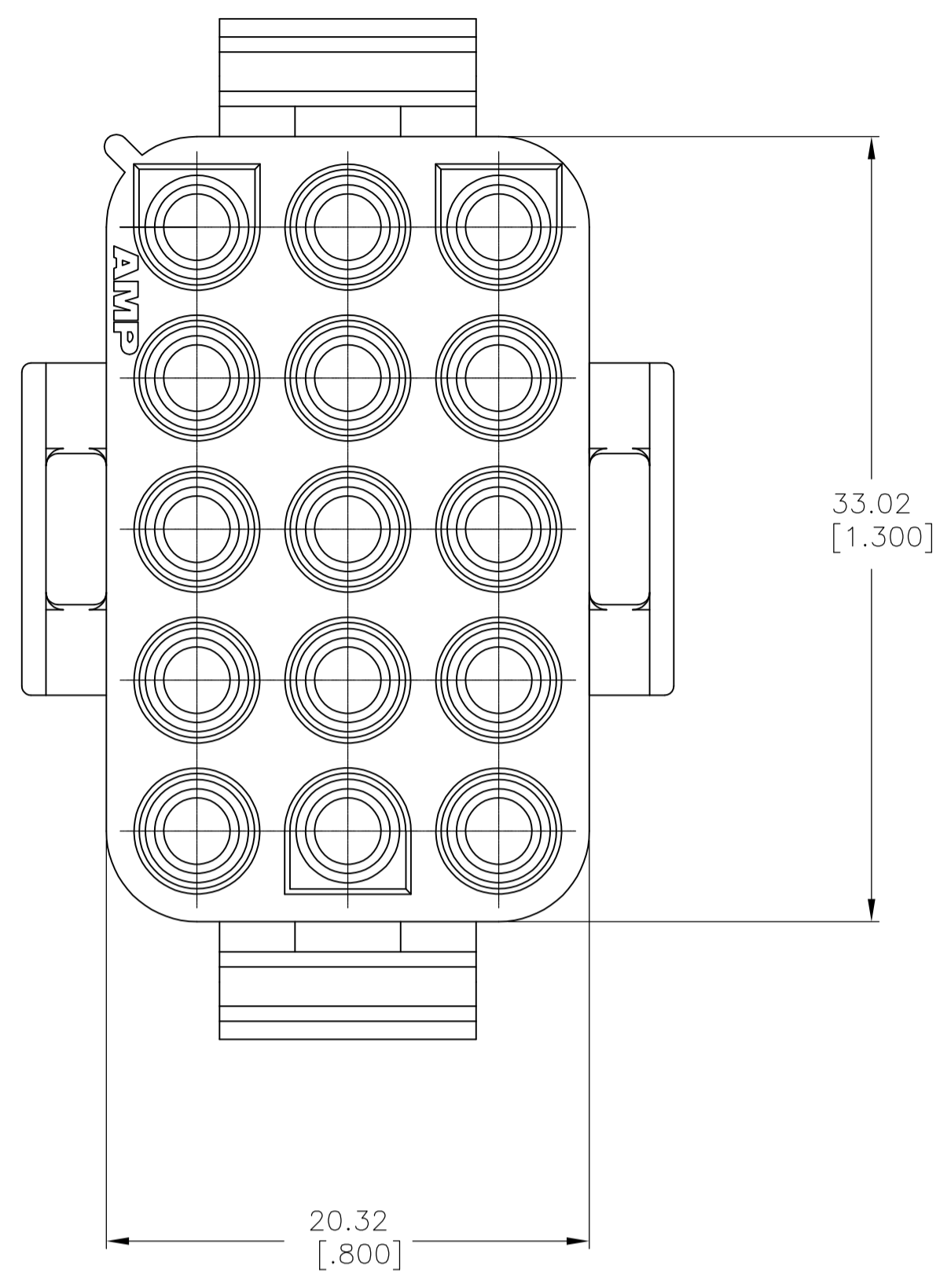
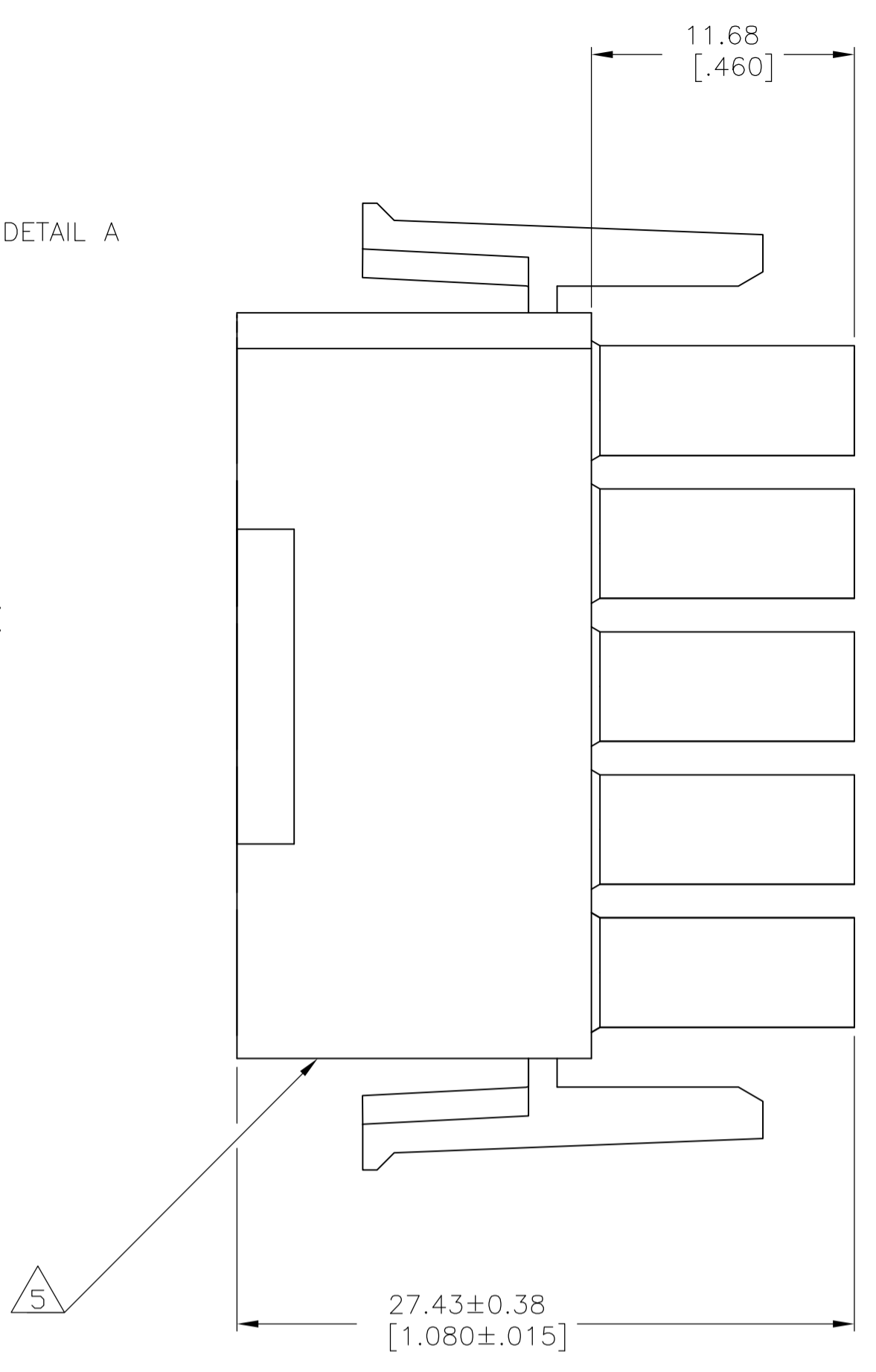
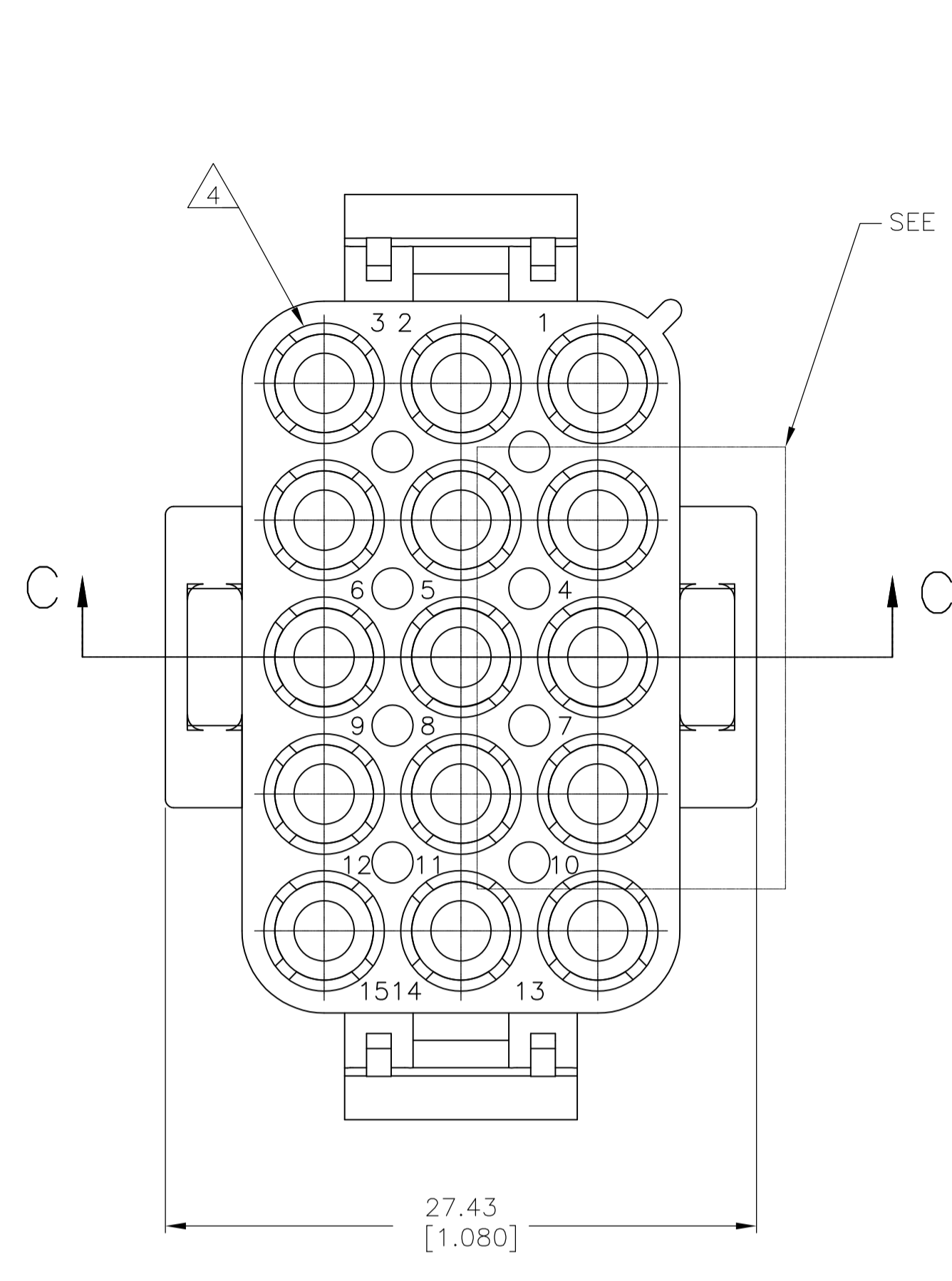
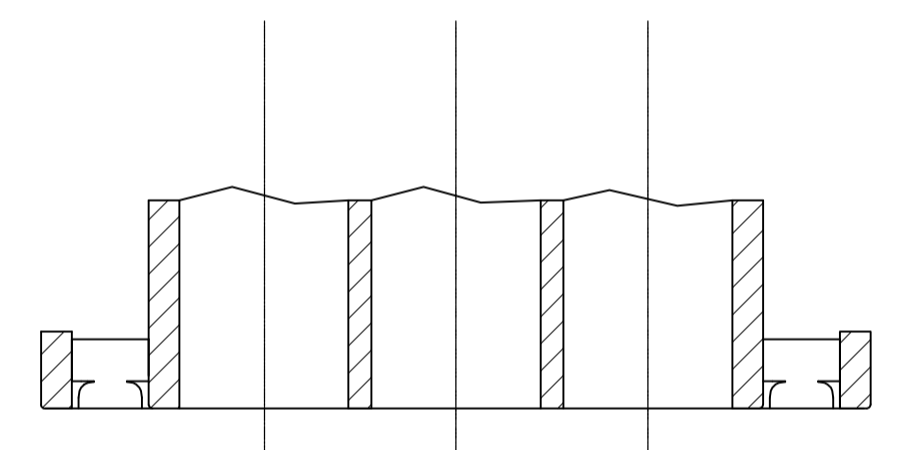


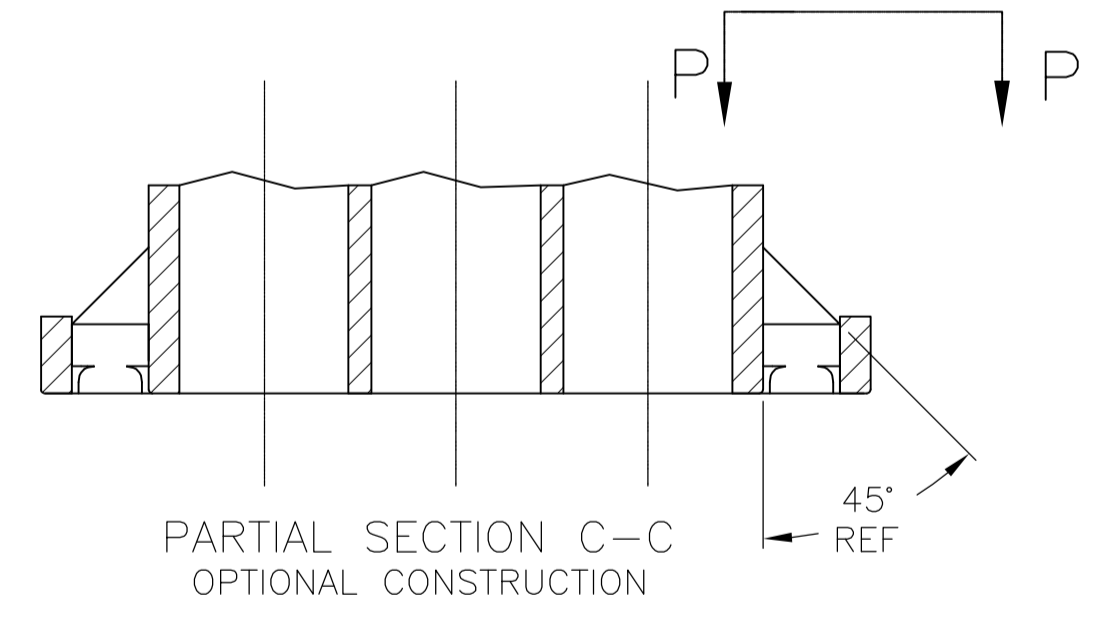
| LOC | | DIST | | REVISIONS | | | |
|-----|-------------|---------------|-----------|-----------|------|--|--|
| P | LTR | DESCRIPTION | DATE | DWN | APVD | | |
| CM | 00 | | | | | | |
| AN1 | REVISED PER | ECR-17-008392 | 26JUN2017 | BW | KR | | |



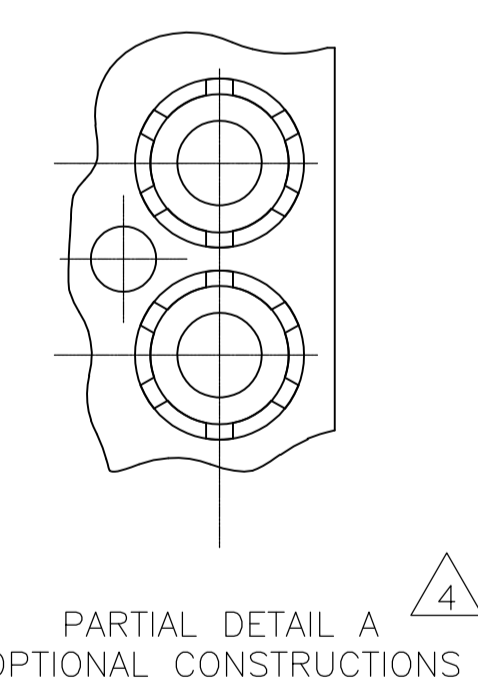
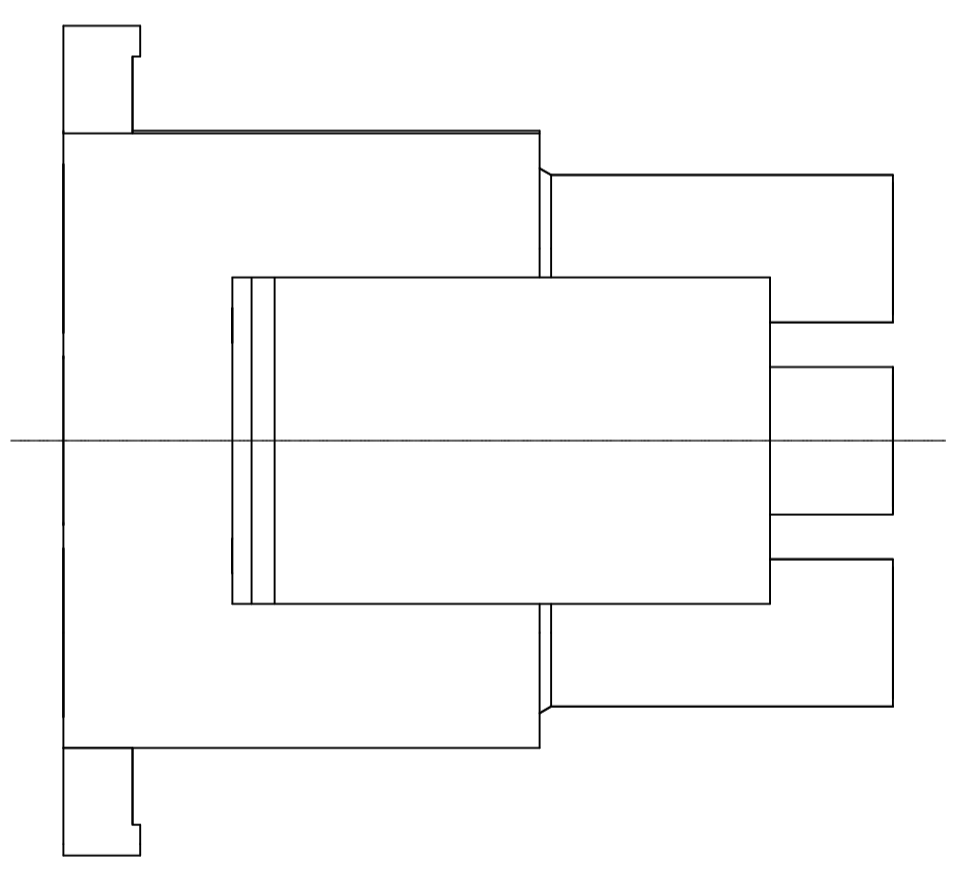
- MATES WITH APPROPRIATE UNIVERSAL MATE-N-LOK CAP OR HEADER.
 - SMALL NICKS ARE PERMITTED ON THE CIRCUIT TOWERS WHICH COULD INCREASE THE INITIAL HOUSING MATING FORCE BY UP TO 4.4 NEWTONS [1.0 LBS]. NO INDIVIDUAL NICKED TOWER SHALL INCREASE THIS FORCE BY OVER 2.2 NEWTONS [.5 LBS].
 - DIMENSIONS SHOWN REPRESENT PRODUCT IN DRY, AS MOLDED, CONDITION. ADDITIONAL 2% GROWTH DUE TO SUBSEQUENT MOISTURE ABSORPTION MAY OCCUR AND SHOULD BE ACCOUNTED FOR.
- △4 FOUR RIBS EQUALLY SPACED, NO SPECIFIC ORIENTATION. OR SIX RIBS EQUALLY SPACED, NO SPECIFIC ORIENTATION, OPTIONAL.
- △5 UNDERWRITERS RECOGNIZED COMPONENT LOGO AND CSA CERTIFICATION LOGO TO BE LOCATED ONCE EACH ON SIDE OF HOUSING.
- △6 OBSOLETE PARTS: OBSOLETE CIS STREAMLINING PER D.RENAUD/D.SINISI



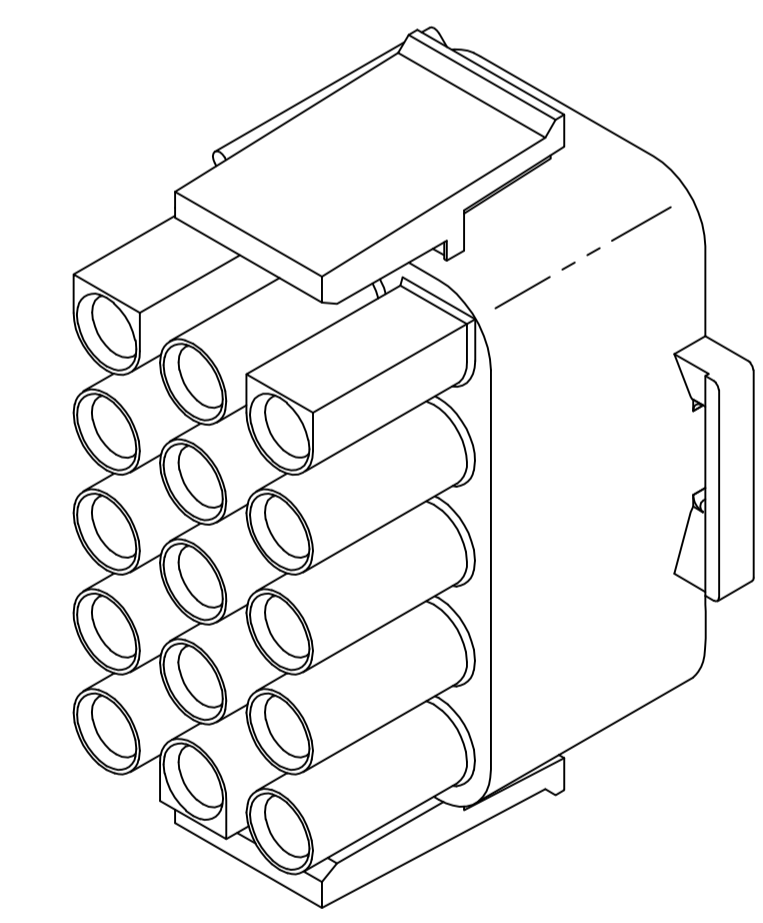
PARTIAL SECTION C-C



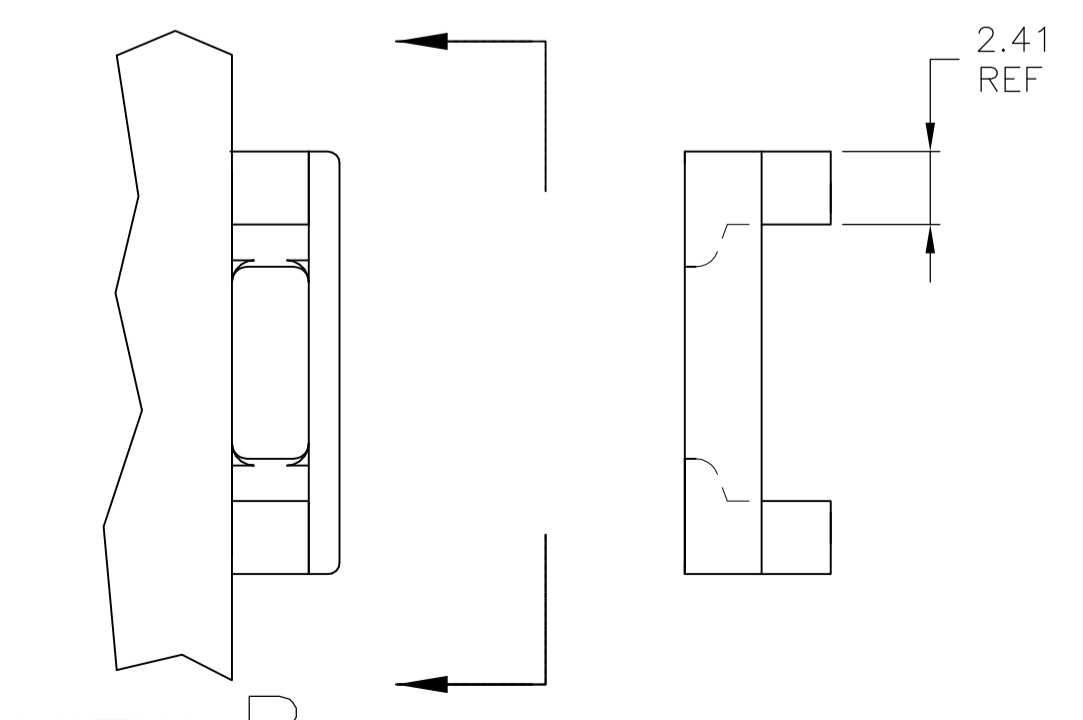
PARTIAL SECTION C-C
OPTIONAL CONSTRUCTION



PARTIAL DETAIL A
OPTIONAL CONSTRUCTIONS



3-DIMENSIONAL MODEL
NTS



VIEW P
OPTIONAL CONSTRUCTIONS

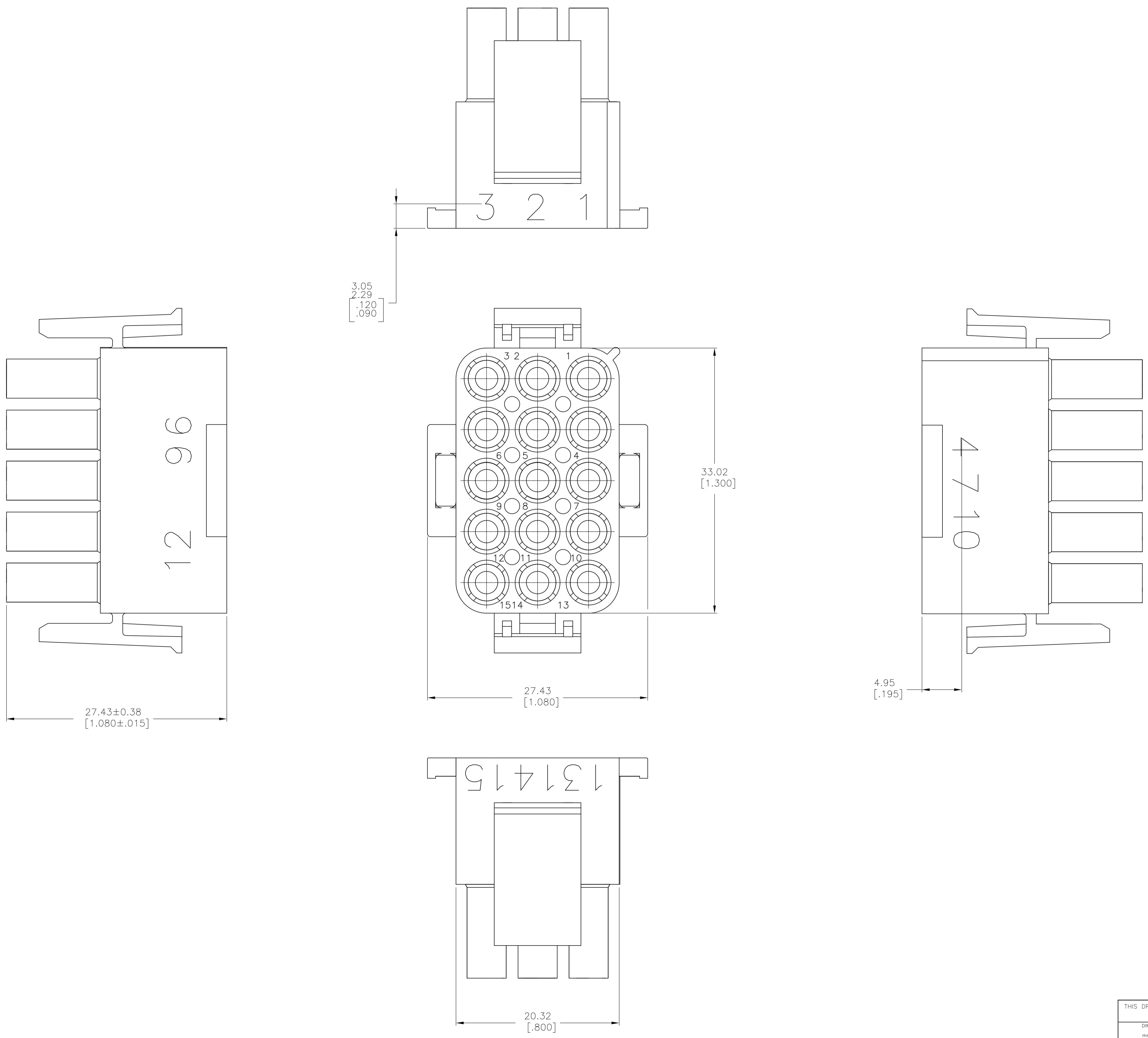
| Color | Part Number |
|---------|-------------|
| BLACK | 1-480710-9 |
| GRAY | 1-480710-8 |
| BLUE | 1-480710-6 |
| GREEN | 1-480710-5 |
| YELLOW | 1-480710-4 |
| ORANGE | 1-480710-3 |
| RED | 1-480710-2 |
| BROWN | 1-480710-1 |
| NATURAL | 1-480710-0 |
| COLOR | PART NUMBER |

△6 OBSOLETE

△6 SUPERSEDED BY 1-480710-0

△6 OBSOLETE

| | | | | | |
|--|--|--|--|--------------------|--|
| THIS DRAWING IS A CONTROLLED DOCUMENT. | | DIN K. WHITAKER 02SEP04 | | TE Connectivity | |
| DIMENSIONS: mm [INCHES] | | TOLERANCES UNLESS OTHERWISE SPECIFIED: | | NAME | |
| 0. PLC ± - | | 1. PLC ± - | | S. RIDGILL | |
| 2. PLC ± 0.13 [.005] | | 3. PLC ± - | | APVD S. RIDGILL | |
| 4. PLC ± - | | ANGLES ± 0.30° | | PRODUCT SPEC | |
| MATERIAL NYLON, UL 94V-2 | | FINISH - | | APPLICATION SPEC | |
| WEIGHT | | SIZE | | CAGE CODE | |
| CUSTOMER DRAWING | | A1 00779 | | DRAWING NO. 480710 | |
| SCALE 4:1 | | SHEET 1 OF 2 | | REV AN1 | |



1. STAMP NUMBERS 3.18 HIGH AT WIRE END OF HOUSING (12 POINT DAVID TYPE).
2. CHARACTERS TO BE POSITIONED ON HOUSING TO BE READ FROM WIRE END ONLY.
3. VIOLET, BLACK, BROWN, AND BLUE COLORED BLOCKS TO BE STAMPED WITH WHITE CHARACTERS. ALL OTHER COLORED BLOCKS TO BE STAMPED WITH BLACK CHARACTERS.

| | |
|---------|-------------|
| NATURAL | 2-480710-0 |
| COLOR | PART NUMBER |

THIS DRAWING IS A CONTROLLED DOCUMENT.

| | | | |
|-----------------------------|--|---|---|
| DIMENSIONS: mm [INCHES] | TOLERANCES UNLESS OTHERWISE SPECIFIED: 0. PLC ± - 1. PLC ± - 2. PLC ± 0.13 [.005] 3. PLC ± - 4. PLC ± - ANGLES ± 0°30' | DIN K. WHITAKER CHK S. RIDGILL APVD S. RIDGILL PRODUCT SPEC APPLICATION SPEC WEIGHT | 02SEP04 S. RIDGILL NAME PLUG, 15 CIRCUIT, UNIVERSAL MATE-N-LOK SIZE A1 CAGE CODE 00779 DRAWING NO 480710 RESTRICTED TO |
| MATERIAL NYLON, UL 94V-2 | FINISH - | CUSTOMER DRAWING | SCALE 4:1 SHEET 2 OF 2 REV AN1 |

STE TE Connectivity



Компания «ЭлектроПласт» предлагает заключение долгосрочных отношений при поставках импортных электронных компонентов на взаимовыгодных условиях!

Наши преимущества:

- Оперативные поставки широкого спектра электронных компонентов отечественного и импортного производства напрямую от производителей и с крупнейших мировых складов;
- Поставка более 17-ти миллионов наименований электронных компонентов;
- Поставка сложных, дефицитных, либо снятых с производства позиций;
- Оперативные сроки поставки под заказ (от 5 рабочих дней);
- Экспресс доставка в любую точку России;
- Техническая поддержка проекта, помощь в подборе аналогов, поставка прототипов;
- Система менеджмента качества сертифицирована по Международному стандарту ISO 9001;
- Лицензия ФСБ на осуществление работ с использованием сведений, составляющих государственную тайну;
- Поставка специализированных компонентов (Xilinx, Altera, Analog Devices, Intersil, Interpoint, Microsemi, Aeroflex, Peregrine, Syfer, Eurofarad, Texas Instrument, Miteq, Cobham, E2V, MA-COM, Hittite, Mini-Circuits, General Dynamics и др.);

Помимо этого, одним из направлений компании «ЭлектроПласт» является направление «Источники питания». Мы предлагаем Вам помощь Конструкторского отдела:

- Подбор оптимального решения, техническое обоснование при выборе компонента;
- Подбор аналогов;
- Консультации по применению компонента;
- Поставка образцов и прототипов;
- Техническая поддержка проекта;
- Защита от снятия компонента с производства.



Как с нами связаться

Телефон: 8 (812) 309 58 32 (многоканальный)

Факс: 8 (812) 320-02-42

Электронная почта: org@eplast1.ru

Адрес: 198099, г. Санкт-Петербург, ул. Калинина, дом 2, корпус 4, литера А.